

フラットラックセット 取付要領書

車名：RAV4 | 年式：19.04- | 適合：ALL |

このたびは、ジャオスの商品をお買い上げいただきましてありがとうございます。

本書は「フラットラックセット」の取り付けについて記載してあります。

商品を取り付けるまえに必ずお読みいただき、正しく取り付けを行ってください。

商品の取り付けには危険を伴う場合がございますので、専門知識を有する自動車用品販売店
または自動車整備工場での取り付けを推奨します。



商品の取り付け完了後、本書を必ずお客さまにお渡しください。



取付参考時間：1.0時間

安全に作業を行うために



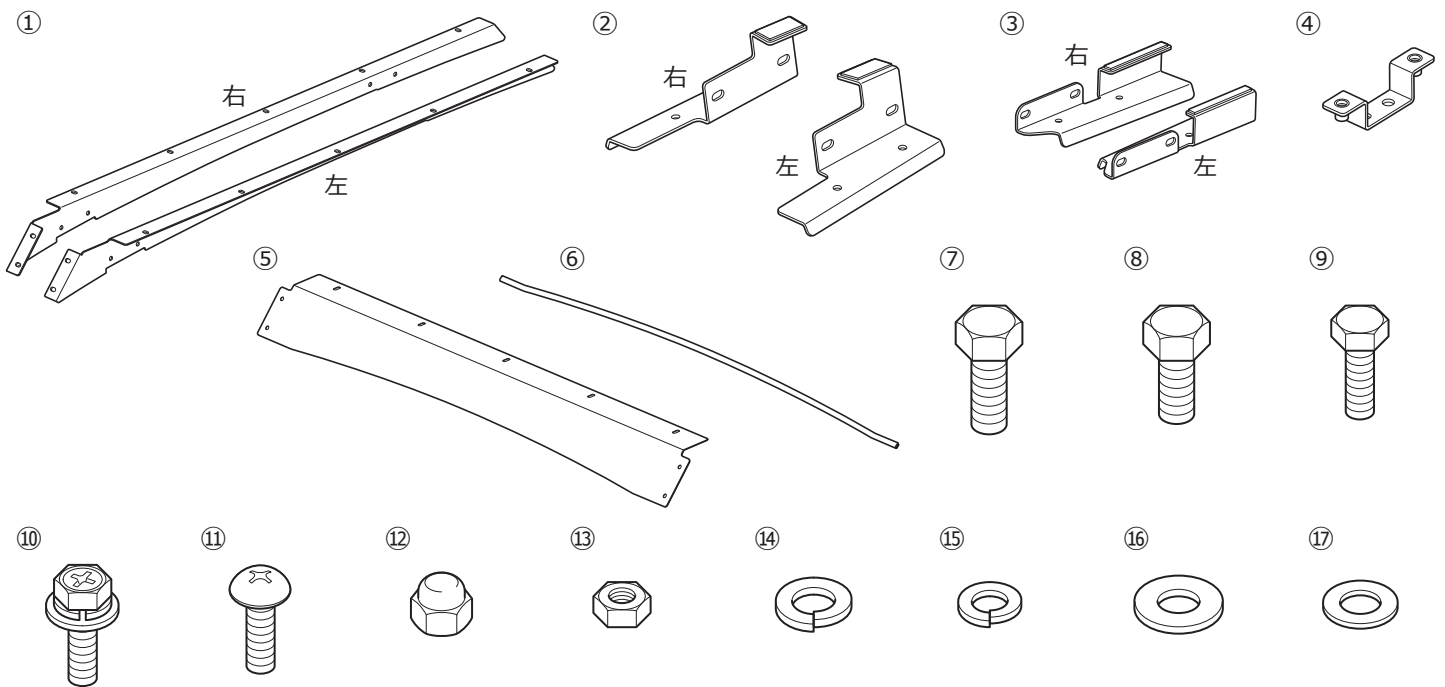
注意

●取り付け作業は必ず2人以上で行ってください。

特別な機械（クレーンやチェンブロックなど）がない限り作業は必ず2人以上で行ってください。
脚立などを使用する場合は、製品の落下など事故やケガに十分注意してください。

構成部品

※商品を取り付けるまえに商品の状態（破損や故障）と付属品の有無をご確認ください






■取り付けに必要な工具

一般工具 保護シート 保護テープ 養生テープ マスキングテープ

No.	品名	個数	No.	品名	個数
①	ベースフットステー左右	各 1	⑩	アプセットセムスポルト (M6 × 15)	8
②	フロントブラケット左右	各 1	⑪	トラスボルト (M6 × 15)	4
③	リアブラケット左右	各 1	⑫	袋ナット (M8)	10
④	ベースブラケット	4	⑬	ナット (M6)	17
⑤	ディフレクター	1	⑭	スプリングワッシャー (M8)	14
⑥	モール	1	⑮	スプリングワッシャー (M6)	17
⑦	六角ボルト (M8 × 20)	4	⑯	ワッシャー (M8)	14
⑧	六角ボルト (M8 × 15)	10	⑰	ワッシャー (M6)	25
⑨	六角ボルト (M6 × 15)	13			



取り扱い上のご注意

この取扱要領書で使用している表示の意味と内容


-  **警告** この表示を無視して誤った取り扱いをすると、生命の危険または重大な障害を負う可能性がある内容を示しています。
-  **注意** この表示を無視して誤った取り扱いをすると、事故による障害を負う可能性または物的損害が想定する内容を示しています。
-  **アドバイス** この表示は効率よく作業を行うために知っていただきたい内容を示しています。

商品は改良のため仕様および形状などを予告なく変更することがあります



取り付け作業を行うまえに

-  **警告** ● 取り付ける車両の安全を確認・確保してください。
-  **注意** ● 取付要領書を必ずお読みください。



安全に作業を行うために

-  **注意** ● 純正部品の脱着は当該車両の修理書にしたがい作業を行ってください。
- 製品は丁寧に扱ってください。
- 作業に適した服装で作業を行ってください。



取り付けについて

-  **警告** ● 必ず既定の締め付けトルクにて締め付けを行ってください。
-  **注意** ● 取り付け後には必ず取り付け確認と走行テストを行ってください。

使用上の注意事項

-  **警告** ● 設計荷重の範囲内で使用してください。
-  **注意** ● 定期的な点検を行ってください。
- 薬品などの付着に注意してください。
- 路面とのクリアランスや環境変化による走行には十分ご注意ください。

中古品の売買および譲渡や廃棄について

-  **注意** ● 同じ商品でも販売時期や仕様変更などにより内容が異なる場合があります。
- 商品や付属品が正確に判別することができない場合、お問い合わせに対しての回答内容は保証いたしかねますのでご了承ください。
- 商品に不具合が生じている場合はお買い求めの販売店や弊社にご相談ください。
-  **アドバイス** ● 商品の破棄は専門家に相談してください。

保証について

- **初期不良の保証…お届けから1週間以内**
商品の破損、不具合などトラブルがあった場合、初期不良の保証対象として修理、代品交換、返品を承ります。
- **製品保証…弊社オリジナル商品をご購入より1年間** ※ただし、期間内でも走行距離20,000kmまで
初期不良に該当する場合や一部消耗品を除き、購入履歴をお調べし規定に従い保証いたします。

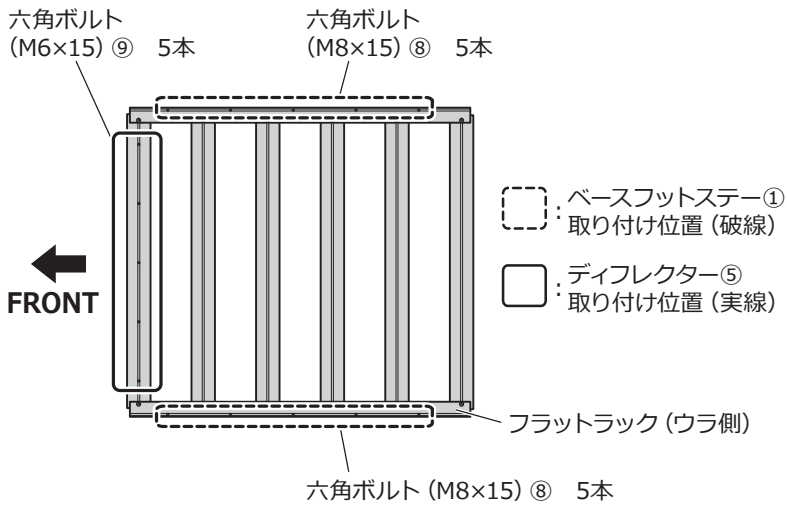
 保証についての詳細はJAOSオフィシャルサイトをご参照ください。 【保証について】 www.jaos.co.jp/support/policy ▶



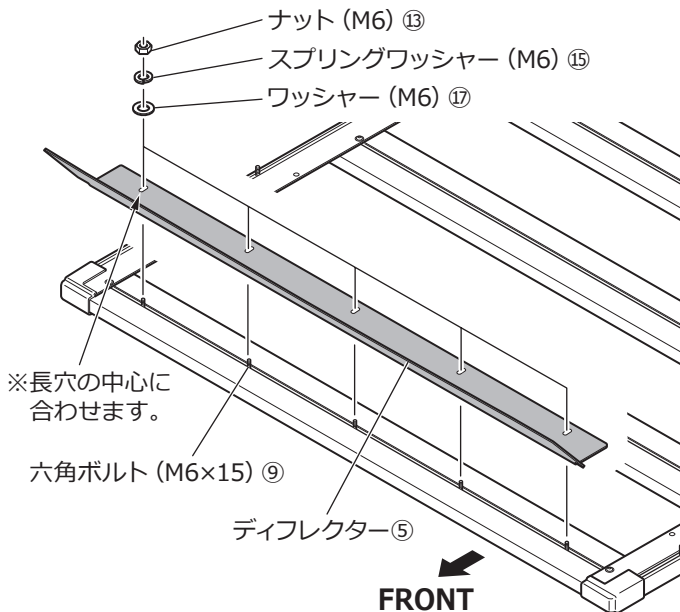
取付要領

※図中や文中の○数字は構成部品のナンバー ●数字は作業の順番を示しています

1. ベースフットステー、ディフレクターの取り付け



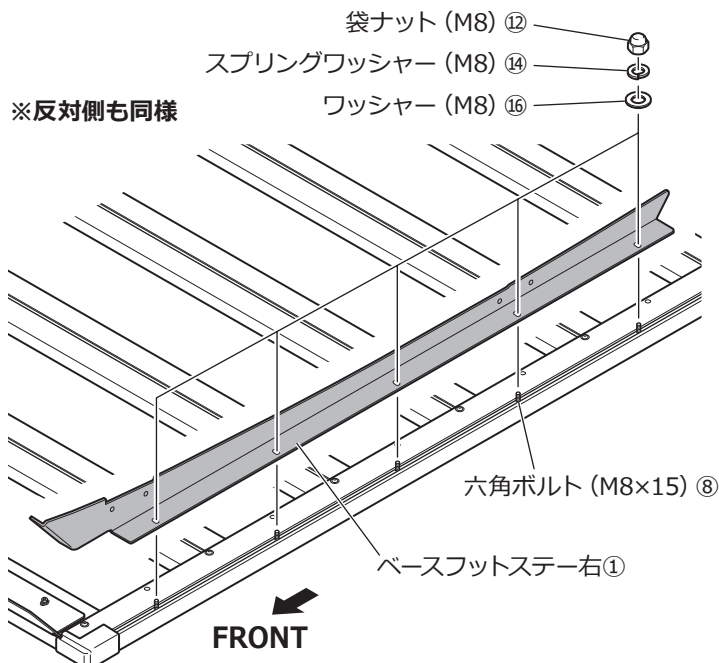
□フラットラックの取付要領書を参照し、図のベースフットステー①位置に六角ボルト (M8×15) ⑧を片側5本ずつ、ディフレクター⑤位置に六角ボルト (M6×15) ⑨を5本取り付けます。



□フラットラックに取り付けた六角ボルト (M6×15) ⑨にディフレクター⑤を組み合わせて、ナット (M6) ⑬、スプリングワッシャー (M6) ⑮、ワッシャー (M6) ⑰を使用して仮締めします。

アドバイス

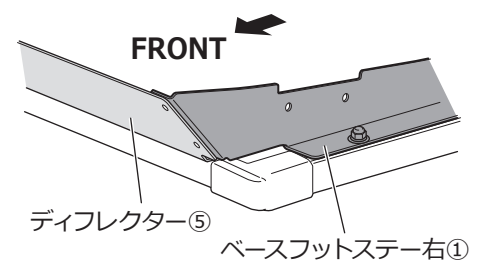
ボルトの増し締めは指示があるまでは行わないでください。
本書の「仮締め」とは、工具を使わず締めていき、脱落などは起きないが止めている物同士が多少動き、調整が出来る程度の固定を指します。



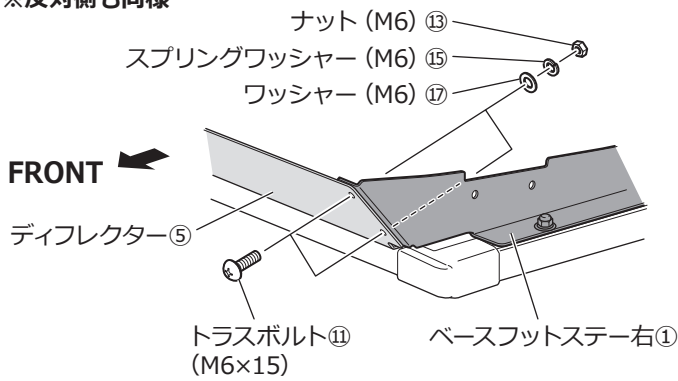
□フラットラックに取り付けた六角ボルト (M8×15) ⑧にベースフットステー①を組み合わせて、袋ナット (M8) ⑫、スプリングワッシャー (M8) ⑭、ワッシャー (M8) ⑯を使用して仮締めします。

注意

ベースフットステー①の向きを間違えないように注意してください。

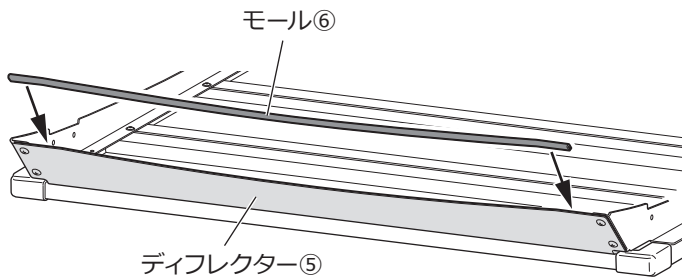


※反対側も同様



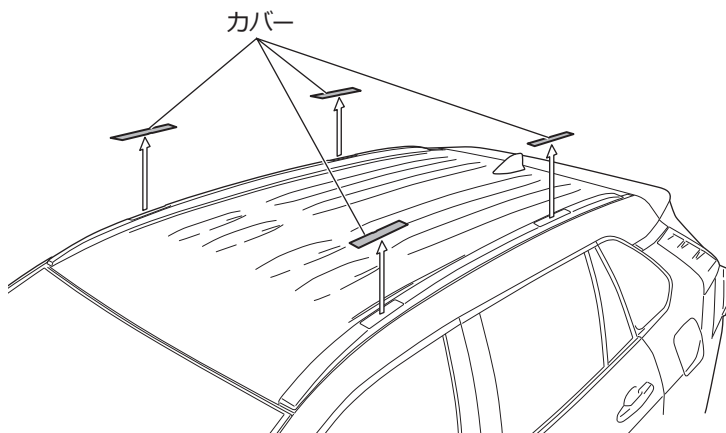
- ベースフットステー①とディフレクター⑤をトラスボルト (M6×15) ⑪、ナット⑬、スプリングワッシャー⑮、ワッシャー⑰で仮締めします。
- 全体の取り付け状態を確かめ、仮締めしていたボルト、ナットを本締めします。

2. モールの取り付け



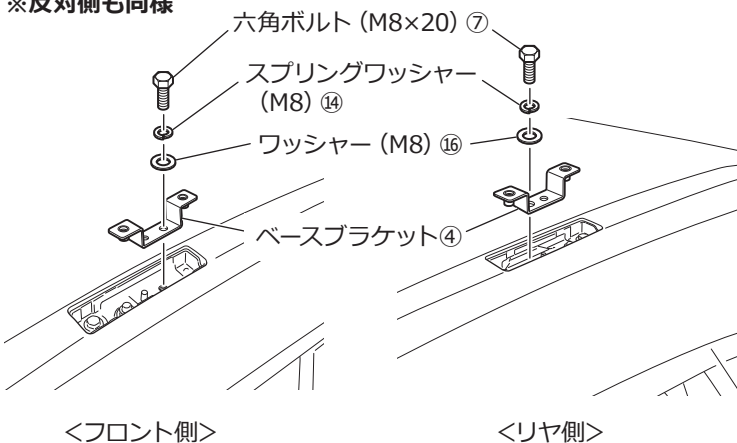
- モール⑥取り付け部を清掃・脱脂し、ディフレクター⑤にモール⑥を取り付けます。

3. ベースブラケット、フロント/リアブラケットの取り付け



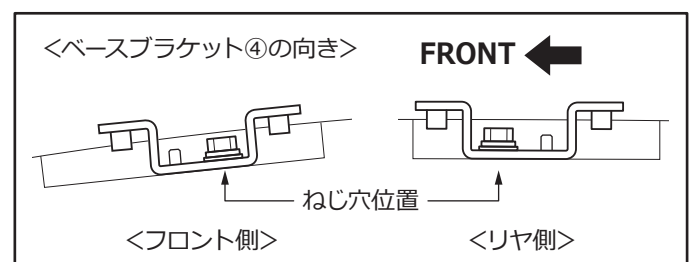
- ルーフレールから図示のカバーを外します。

※反対側も同様

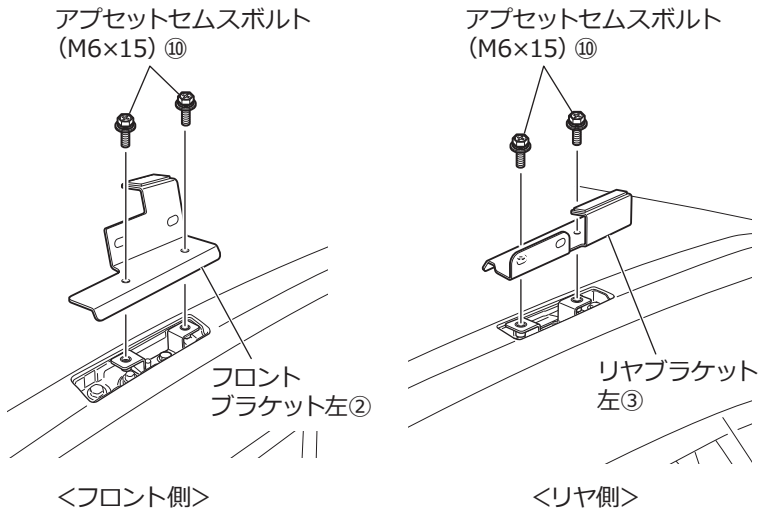


- 六角ボルト (M8×20) ⑦、スプリングワッシャー (M8) ⑭、ワッシャー (M8) ⑯を使用して、ルーフレール取り付け部にベースブラケット④を固定します。

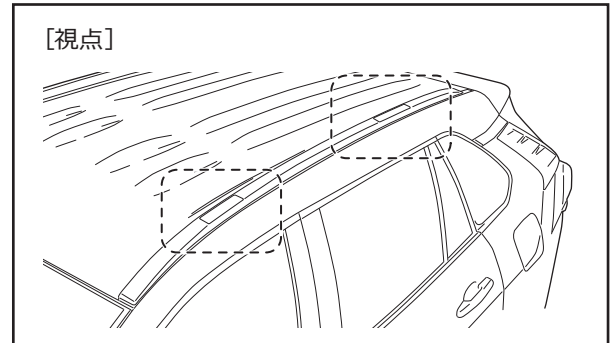
⚠️ 注意 | ベースブラケット④は、この時点で必ず固定 (本締め) してください。あとで固定することはできません。



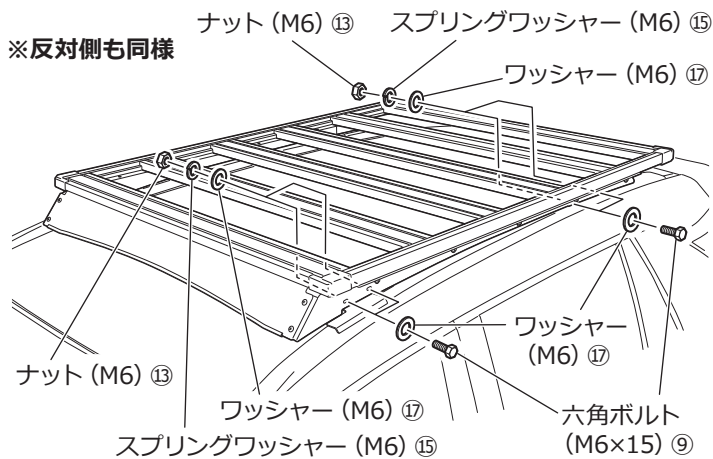
※反対側も同様



- ベースブラケット④にフロントブラケット②、リアブラケット③をアップセットセムスボルト (M6×15) ⑩で仮締めします。



4. フラットラックの取り付け



- ベースフットステー①の穴をフロントブラケット②とリアブラケット③の穴位置に合わせて、フラットラックを仮置きします。



注意

特別な機械（クレーンやチェーンブロックなど）がない限り作業は必ず2人以上で行ってください。

脚立などを使用する場合は、製品の落下など事故やケガに十分注意してください。

- ベースフットステー①表側の穴に六角ボルト (M6×15) ⑨を差し込み、反対側からワッシャー (M6) ⑰、スプリングワッシャー (M6) ⑮、ナット (M6) ⑬を組み付け、フロントブラケット②とリアブラケット③に仮締めします。

- 全体の取り付け状態を確かめ、仮締めしていたボルトを本締めします。

取り付け状態の確認



注意

作業完了後は必ず取り付け確認を行ってください。ボルトの締め忘れなどにより本体が脱落するおそれがあります。