

フラットラック オプション ウィンドディフレクター type-B 取付要領書

JAOS WIND DEFLECTOR type-B Installation Instructions

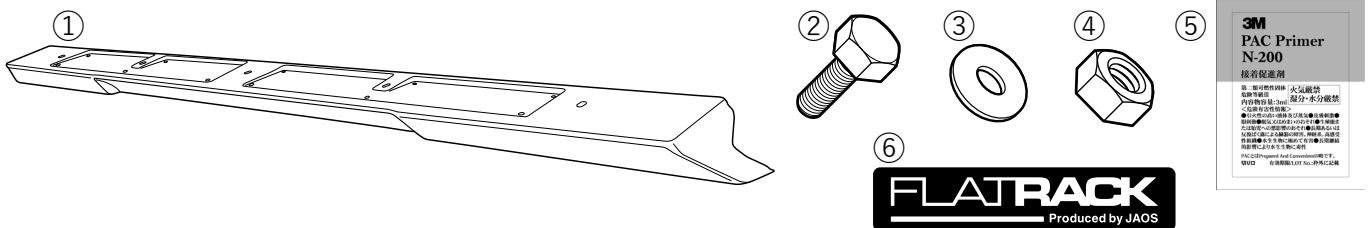
このたびは JAOS フラットラック オプション ウィンドディフレクター type-B をお買い上げいただきありがとうございます。
本書はウィンドディフレクター type-B を取り付ける場合の要領と取り扱いについて記載しています。

取り付け前に必ずお読みいただき、正しい取り付けを行ってください。

< 作業後は本書を製品の使用者様にお渡ししていただき、使用者様は本書を大切に保管してください。 >

取付参考時間 INSTALLATION TIME		約 0.5 時間 0.5-hours	必要工具 TOOL	ドライバー 六角レンチ ボックスレンチ (HEX.10) はさみ カッター マスキングテープ 養生テープ
作業難度 SKILL LEVEL	① パーツ交換 / 取付 ② 車体加工あり ③ 専門知識が必要 ④ 分解整備	Easy Moderately Easy Moderately Difficult Difficult		

部品構成



構成部品名称 DESCRIPTION	数量 Q'TY	構成部品名称 DESCRIPTION	数量 Q'TY
① ウィンドディフレクター本体 WIND DEFLECTOR	1	④ フランジナット FLANGE NUT	5
② 六角ボルト HEX BOLT	5	⑤ PAC プライマー PAC PRIMER	1
③ ワッシャー WASHER	5	⑥ エンブレム EMBLEM	1

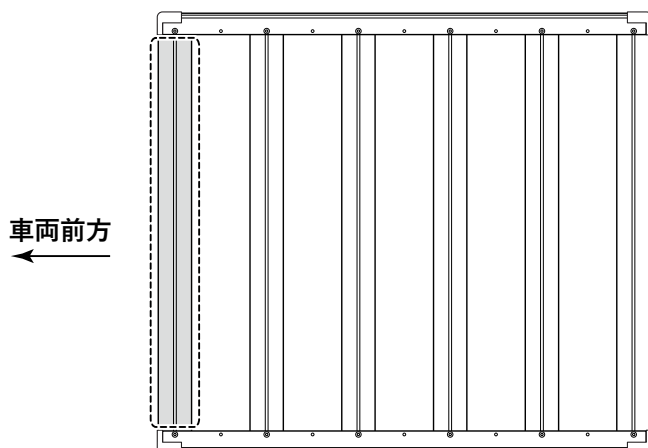
取り付け要領

1. ウィンドディフレクターの取り付け

※図中や文中の○数字は構成部品のナンバーを示しています。

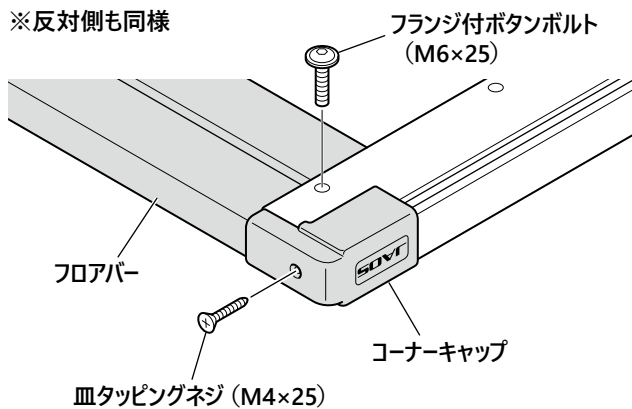
フラットラック裏面

○: ウィンドディフレクター本体①取り付け位置

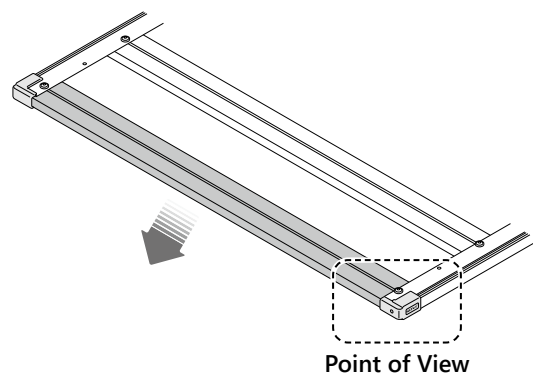


・ウィンドディフレクター本体①はフラットラック本体一番前 (車両前方) のフロアバー裏側 (下側) に取り付けます。

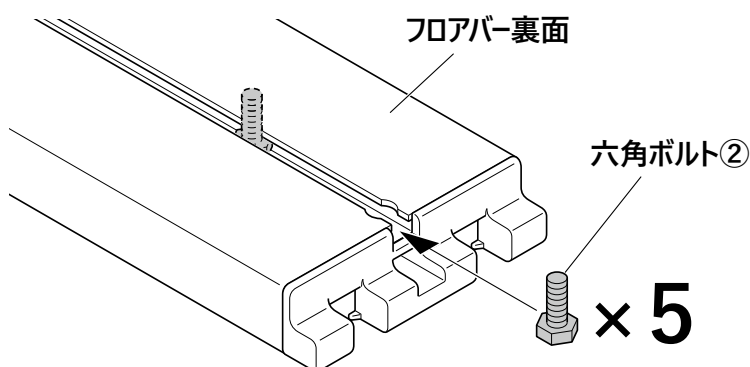
※反対側も同様



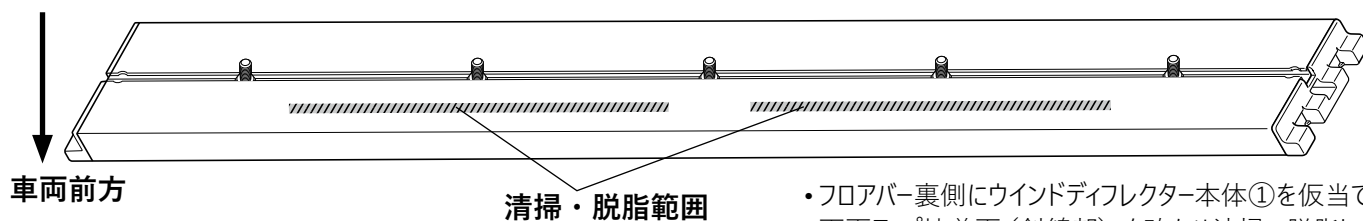
- フロント側のコーナーキャップを外し、フロアバーを取り外します。



フロアバー裏面



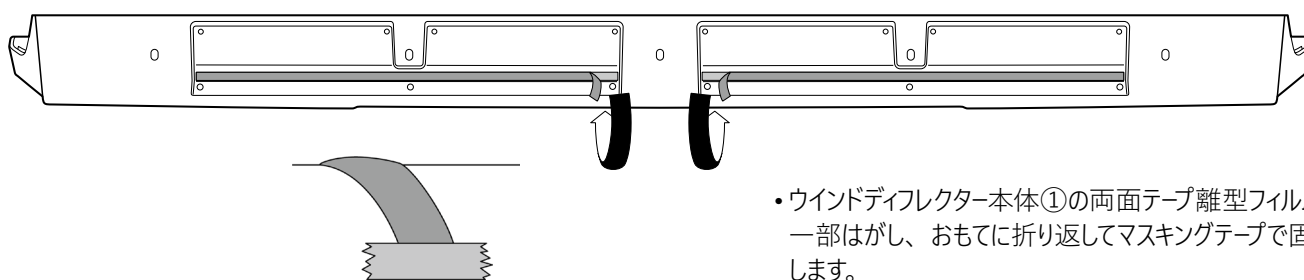
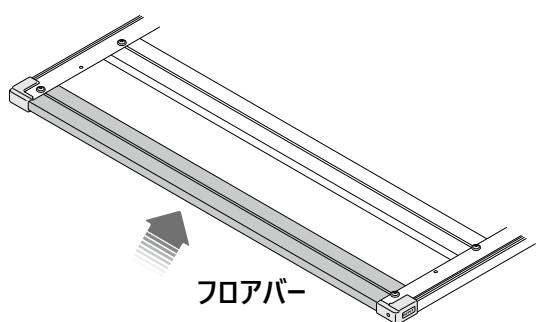
- フロアバー端の溝に六角ボルト② (5本) を差し込み、ウインドディフレクター取り付け位置までスライドさせます。



- フロアバー裏側にウインドディフレクター本体①を仮当て両面テープ接着面 (斜線部) を確かめ清掃・脱脂し、PAC プライマー⑤を塗布します。

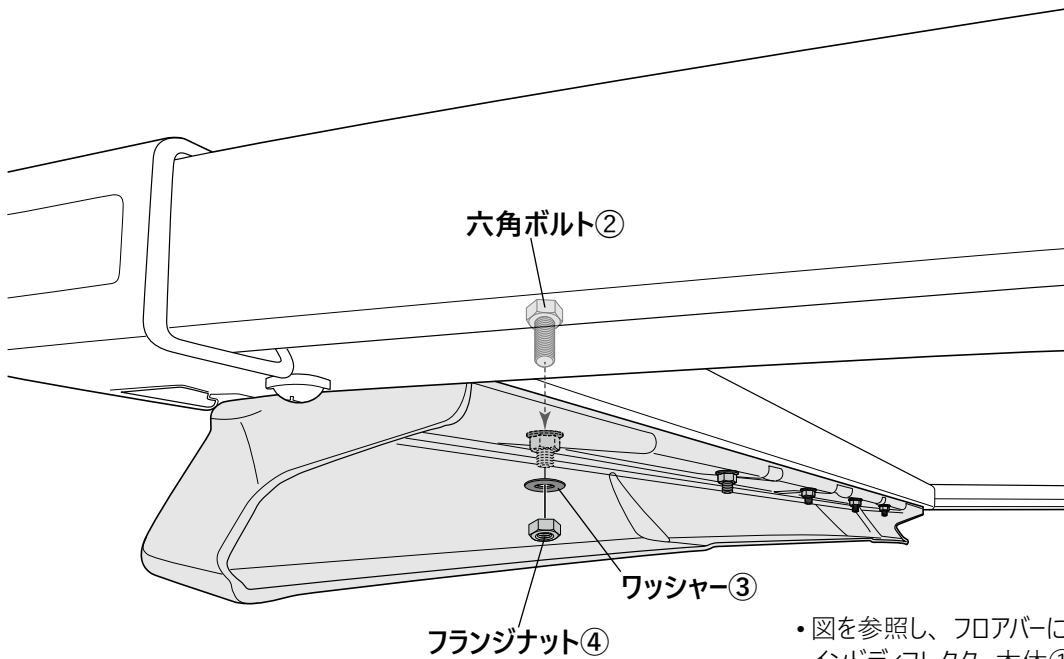
アドバイス PAC プライマー⑤ 使用上の注意については、付属の説明書をご覧ください。

- フロアバー、コーナーキャップをもとに戻します。

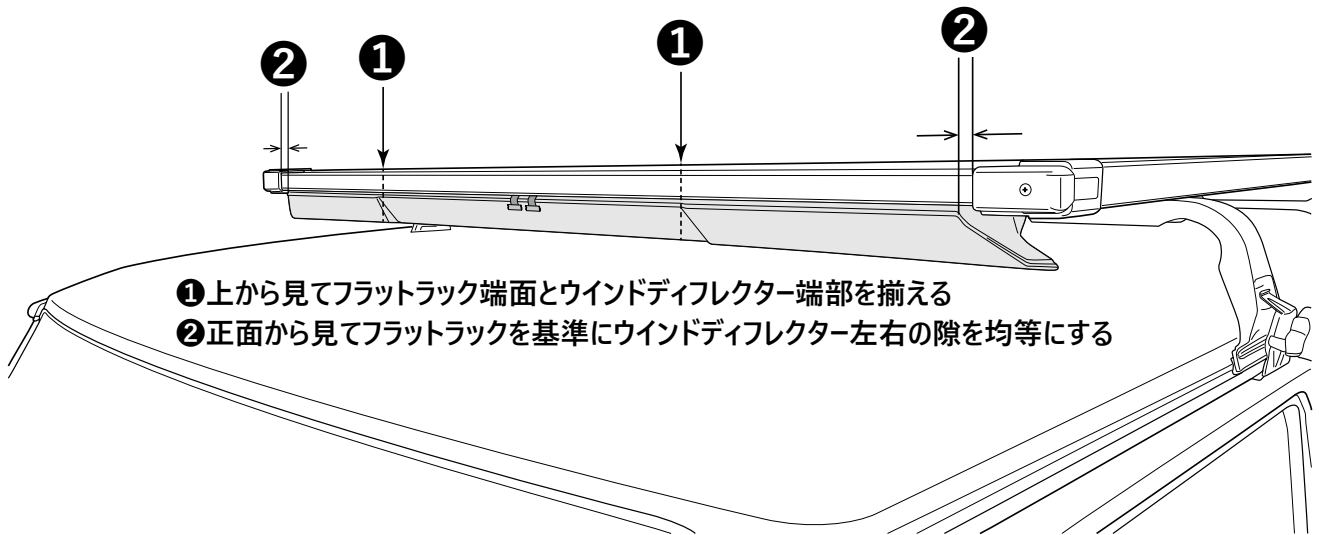


おもてに折り返してマスキングテープで固定する

- ウインドディフレクター本体①の両面テープ離型フィルムを一部はがし、おもてに折り返してマスキングテープで固定します。

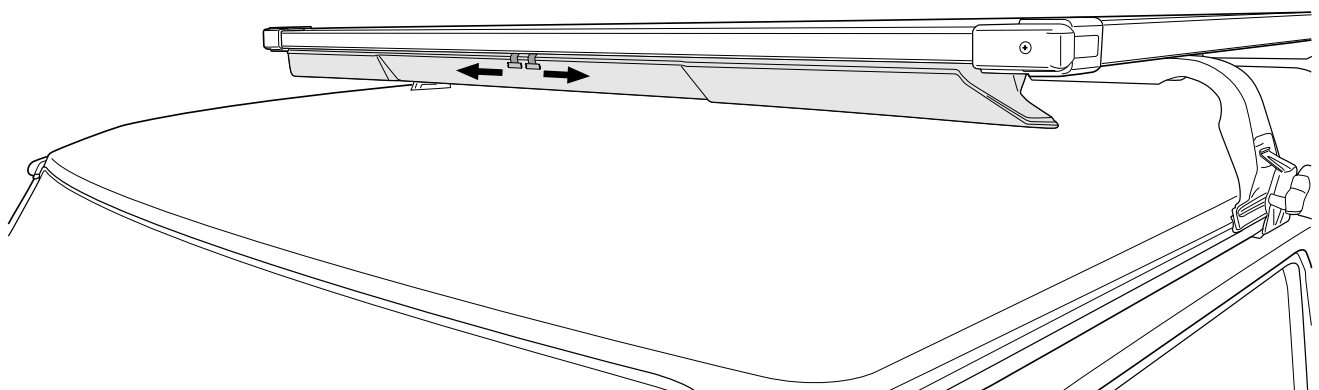


- 図を参照し、フロアバーに差し込んだ六角ボルト②をウインドディフレクター本体①の穴位置に合わせて取り付け、ワッシャー③とフランジナット④で計 5 箇所を仮固定します。



- ① 上から見てフラットラック端面とウインドディフレクター端部を揃える
- ② 正面から見てフラットラックを基準にウインドディフレクター左右の隙を均等にする

- 図を参照し、フラットラックを基準にウインドディフレクター本体①の取り付け位置を調整します。



取り付け状態の確認

作業完了後は必ず取り付け確認を行ってください。ボルト類の締め付け忘れなどにより本体が脱落する恐れがあり危険です。

- 図両面テープの離型フィルムを図の方向に引き抜き接着面を圧着します。
- 仮締めしていたフランジナット④を本締めします。
- エンブレム⑥を好きな位置に貼ってください。