

BATTLEZ ASSIST KIT Installation Instructions

Vehicle Application
SUZUKI JIMNY JB64/74 (18.07-)

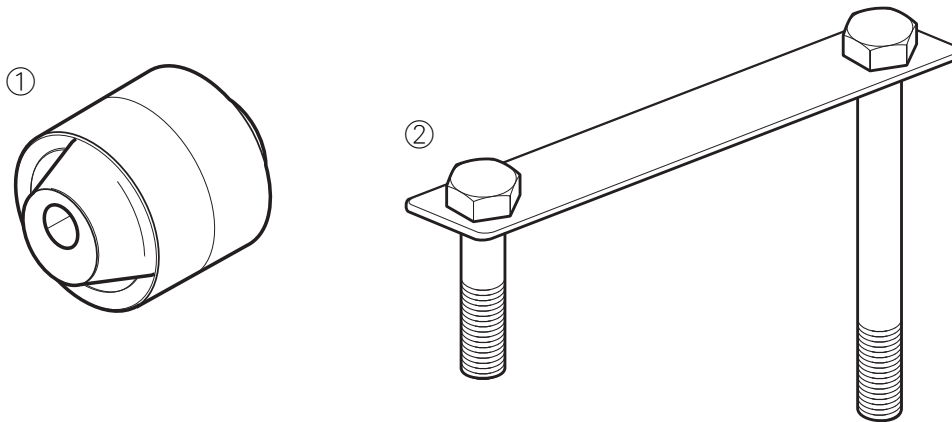
このたびはアシストキットをお買い上げいただきまことにありがとうございます。
本書はアシストキットを取り付ける場合の要領と取り扱いについて記載しています。

取り付け前に必ずお読みいただき、正しい取り付けを行ってください。

< 作業後は本書を製品の使用者様にお渡ししていただき、使用者様は本書を大切に保管してください。 >

取付参考時間 INSTALLATION TIME		約1.0時間 1.0-hours	必要工具 ブッシュを取り外せる道具 TOOL (油圧プレスなど) メガネレンチ(HEX17) トルクレンチ マーカー
作業難度 SKILL LEVEL	① パーツ交換/取付 Easy ② 車体加工あり Moderately Easy ③ 専門知識が必要 Moderately Difficult ④ 分解整備 Difficult		

部品構成

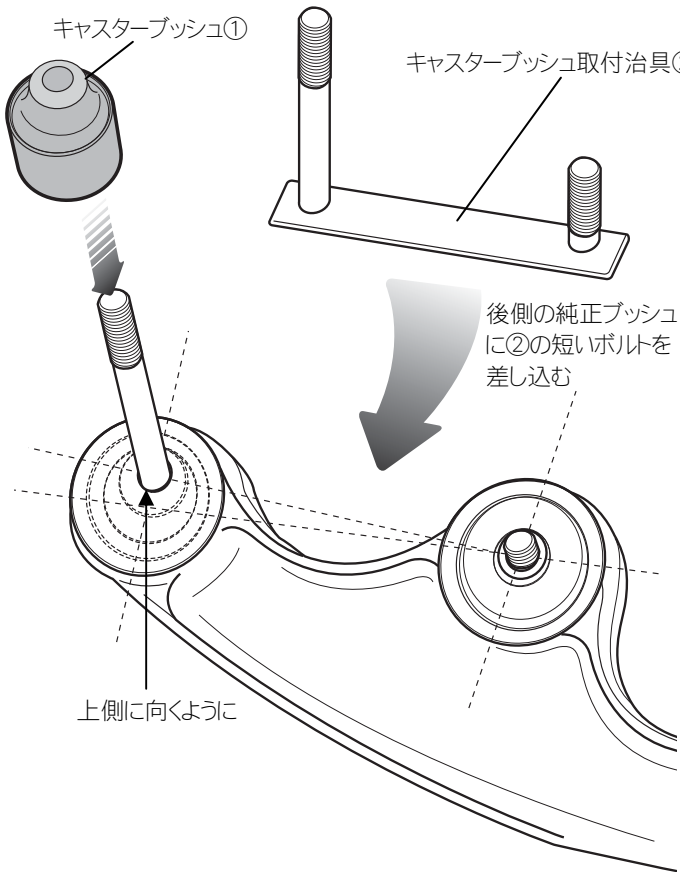


構成部品名称 DESCRIPTION	数量 Q'TY	構成部品名称 DESCRIPTION	数量 Q'TY
① キャスターブッシュ ECCENTRIC BUSH	2	② キャスターブッシュ取付治具 BUSH INSTALLATION TOOL	1

取付要領

※図中や文中の○数字は構成部品のナンバーを示しています。

キャストブッシュを取り付け



- ・リーディングアームを取り外し、油圧プレスなどを使用し、前側の純正ブッシュを抜き取ります。
- ・キャストブッシュ取付治具②を準備し、短いボルトの方へリーディングアームの純正ブッシュ(アーム側ブッシュの後側)へ差し込みます。
- ・長いボルト側にキャストブッシュ①を通し、アームの上側にキャストブッシュ①の穴が来るように位置を合わせ、マーカーなどでブッシュとアーム穴にしるしをつけます。
- ・穴ピッチにズレが無いことを確認してキャストブッシュ①を圧入します。

装着状態の確認



注意 装着後には必ず取付確認を行ってください。

ボルト類の締め付け忘れなどにより本体が脱落する恐れがあり大変危険です。

- ・全体の組付けが完了したらボルトの緩めた箇所を揺さぶり、異音がないかを確認してください。
- ・各ボルトの締め付け部をもう一度締め付け、増し締めされているかを確認してください。