

JAOS リヤアンダーブレス取付説明書

品名	品番	適用車種（型式・年式）
リヤアンダーブレス	B802201R	200系 2004年8月～



次のチェック項目は正しく取付するために重要な事柄です。
作業を開始する前と完了した時に確認して下さい

check ・作業をする前に本説明書をお読みにになりましたか？	はい いいえ
check ・取付位置を手順通りに作業して確認しましたか？	はい いいえ
check ・ボルト類は増し締めしましたか？	はい いいえ
check ・製品は確実に取付されていますか？	はい いいえ
check ・製品や車両にキズなど付いていませんか？	はい いいえ

取付作業をされる方は正しく取付されているか確認して本説明書も一緒にお客様へ渡して下さい。

/// 必ずお読み下さい ///

本取付取扱説明書を読まれる方へのお知らせ

本取付取扱説明書記号説明



危険 この表示を無視して誤った取扱をすると、人が死亡又は重傷を負うことに至る切迫した危険状況を示します。



警告 この表示を無視して誤った取扱をすると、人が死亡又は重傷を負う可能性が想定される危険な状況を示します。



注意 この表示を無視して、誤った取扱をすると、人が軽傷又は中程度の傷害を負う可能性が想定される危険な状況、および物質損害の発生のみが想定される状況を示します。

取付作業を行う方へのお願い



危険 取付車両の安全を確認して下さい。
 ・エンジンがかかっている状態では絶対に作業を行わないで下さい。
 ・車両下側部分の作業時に車両を持ち上げる場合は、必ず自動車専用のリフトを使用して下さい。車両が不安定な状態での作業は非常に危険です。
 ・車載ジャッキを使用しての作業は危険なので絶対に行わないで下さい。



注意 製品は丁寧に取扱って下さい。
 ・製品に、装着前又は装着中の落下等の強い衝撃を与えないでください。変形して確実に取付できなくなる場合があります。
 ・製品を持ったまま不用意に車両に近付くとボディ等に傷を付ける恐れがありますので十分注意して下さい。
 作業中のケガに注意して下さい。
 ・製品によっては構造上鋭利な部分がありますので、作業にはくれぐれも注意して下さい。また、自動車の下回りのボルトは錆びて緩みにくい事があります。浸透性潤滑油等を使用して適切な工具で作業を行って下さい。
 ・作業時は軍手等を着用してケガをしないよう注意して下さい。
 ボルト等の増締め・点検を必ず行って下さい。
 ・脱落の原因になりますのでボルトビス類の締め付けは確実に行って下さい。
 この説明書を必ずお読み下さい。
 ・この説明書に示されているマーク表示は、取扱い・取付に関する安全上の注意事項ですので、厳守されますようお願いいたします。
 ・この取扱い・取付説明書に記載されていない使用方法・取付方法は絶対に行わないで下さい。記載を守らなかったために発生した不具合に関しては、責任を負い兼ねる場合があります。
 ・本製品に塗装・加工・取付を行う前には必ず装着車両に対して装着確認を行って下さい。塗装・加工・取付等が行われた製品については返品及び返金は一切お受けできませんのであらかじめご了承下さい。



注意

純正部品の取外し取付はメーカーの作業要領にしたがって下さい。

- ・本文中での純正とは自動車メーカー標準装着品を示しています。メーカーの作業手順に従って作業して下さい。
- ・純正部品を再使用する場合がありますので、復元する際に間違えないよう配慮し、紛失しないように保管して下さい。

車体への穴加工を要す製品について

- ・車体への穴加工は、取付位置のズレがないように慎重に作業し、金属部の穴加工後はタッチアップペイント等で防錆処理を必ず実施して下さい。

車体に傷がつかないように十分に注意して作業して下さい。

- ・本品の仮組み付け時等にはマスキングテープなどで車両側への傷付き防止策を行った上で実施して下さい。

取り付け完了後の点検は必ず行って下さい。

- ・本品が車両に対して確実に取り付けされているか点検して下さい。
- ・本品及び車両部品に傷が付いていないか点検して下さい。

お客様へのお願い



注意

取付は技術のある専門店等で行って下さい。

- ・本商品を確実に取付けていただくために、技術のある専門店及び自動車修理工場等で取付けていただくようお願いいたします。

この説明書を必ずお読み下さい。

- ・本書をお読みになった後は、いつでもご使用できるよう大切に保管して下さい。
- ・本商品の、または取扱い説明書の内容についてご不明な点等ありましたら、お買い求めの販売店または弊社までにお問い合わせ頂き、ご理解された上で取扱い下さるようお願いいたします。
- ・この説明書に示されているマーク表示は、取扱い・取付に関する安全上の注意事項ですので、厳守されますようお願いいたします。

点検整備をして下さい。

- ・点検整備は安全を図る上で必要不可欠です。定期点検はもとより、日常の点検も必ず実施して下さい。
- ・長距離走行後や月に1度は各締付部の緩みや破損部分が無い点検し、必要に応じて増締を行って下さい。
- ・万一不具合が生じている場合は、そのままの使用は避けてお買い求めの販売店又は弊社へご相談下さい。

本製品に指示した加工以外を行わないで下さい。

- ・本製品に装着できるオプション品以外の他の商品やアクセサリー等は、取付けないで下さい。

使用上の注意事項



注意

ブレーキ液、エンジンオイル、グリース、塗装用シンナー、バッテリー液等を付着させると、変色・シミの原因となりますので絶対に避けて下さい。万一付着した時は、すみやかに中性洗剤の水溶液を用いて柔らかい布又は、セーム皮などで拭き取りよく洗い流して下さい。

お客様ご本人または第三者の方が、この製品及び付属品の誤った使用やその使用中に生じた故障、その他の不具合によって受けた損害については、弊社は一切その責任を負いませんのであらかじめご了承下さい。

本製品は、一般公道での走行を前提に開発したものです。特殊な用途での使用は、製品の耐用期間が著しく低下しますのであらかじめご了承下さい。

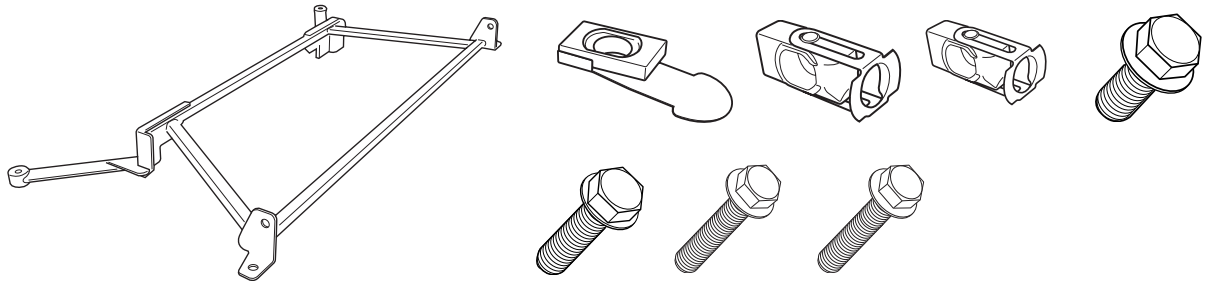
不要になった製品や自動車部品を破棄する場合は、自動車整備工場や自動車部品解体業者などの専門家に相談して下さい。

本製品をあなたから第三者へ譲渡する場合は、この取付取扱説明書も一緒にお渡し下さい。

本製品及び付属品に加工を加え指定車両以外の自動車に取付けて発生する不具合、自動車への損傷については、弊社は一切責任を負いませんのであらかじめご了承下さい。

製品によっては、全長、全幅、全高寸法が変わる場合がありますので、事前によく確かめて、駐車の際は特に注意して下さい。

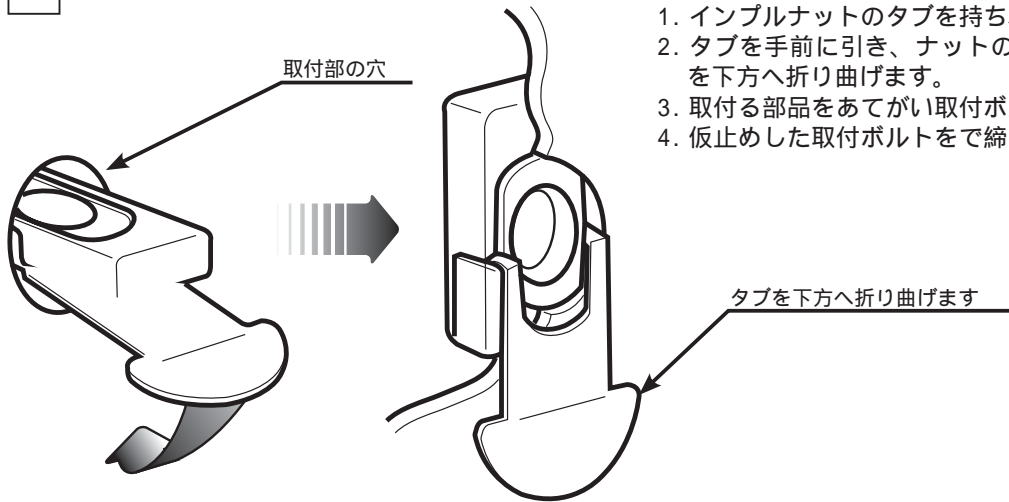
構成部品



構成部品名称	数量	構成部品名称	数量
リヤブレース本体	1	インプルナット M10	4
ターンナット M8	1	ターンナット M6	1
フランジ付六角ボルト M10-20	4	フランジ付六角ボルト M8-25	2
フランジ付六角ボルト M8-40	1	フランジ付六角ボルト M6-40	1

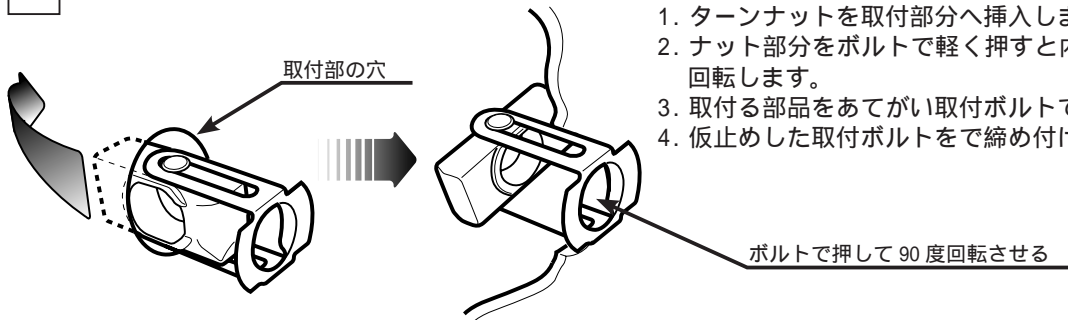
取付要領

A インプルナットの使い方



1. インプルナットのタブを持ち、取付部分へ挿入します。
2. タブを手前に引き、ナットの凸部を穴に合わせてタブを下方へ折り曲げます。
3. 取付る部品をあてがい取付ボルトで仮止めします。
4. 仮止めした取付ボルトを締め付けます。

B ターンナットの使い方



1. ターンナットを取付部分へ挿入します。
2. ナット部分をボルトで軽く押すと内側でナットが90度回転します。
3. 取付る部品をあてがい取付ボルトで仮止めします。
4. 仮止めした取付ボルトを締め付けます。

1. スペアタイヤを取り外して下さい



アドバイス

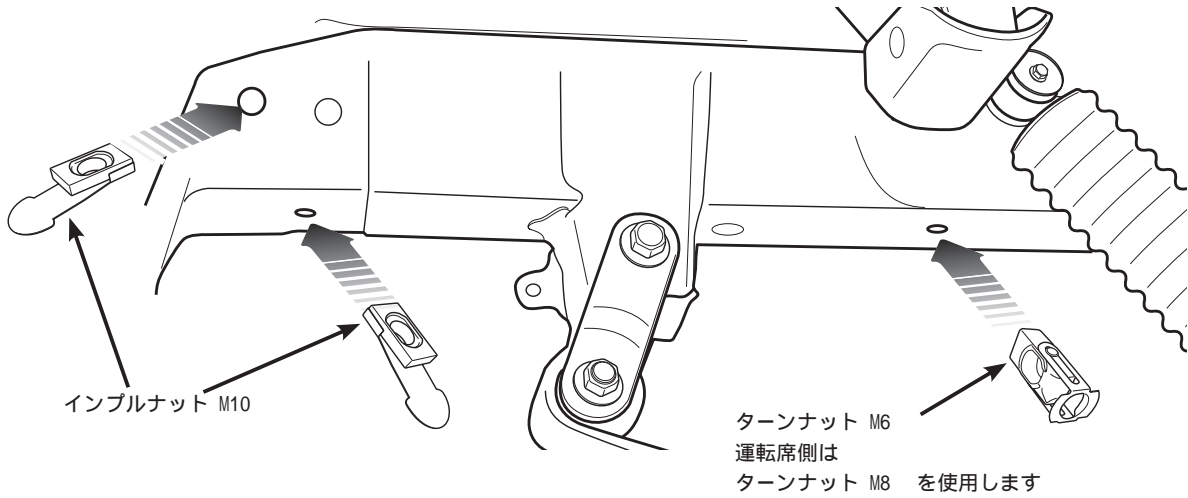
- ・ 取り外した車両部品は再度取付しますので傷が付かないように保管して下さい。また、取付ボルト・ゴムブッシュ等は紛失しないように保管して下さい。

2. リヤブレース本体 を一度車体にあてがって取付位置を確認して下さい。
3. インプルナット をリヤブレース本体 固定部に取り付けて下さい。
4. ターンナット をリヤブレース本体 固定部に取り付けて下さい。



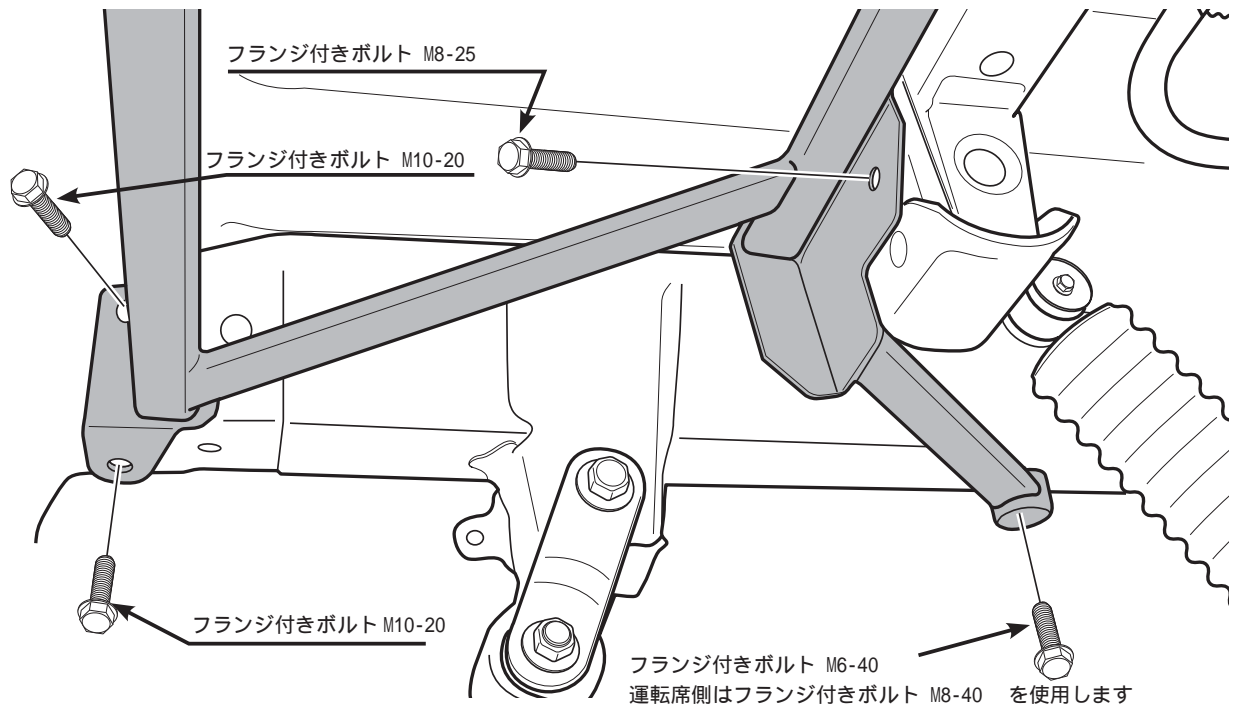
アドバイス

- ・ 図は左側になります。右側も同様に作業して下さい（注意ターンナットが左右で異なります）。
- ・ インブルナット・ターンナットの取付方法は前記の使い方をよくお読みいただき間違いのないように取付けて下さい。



5. リヤブレース本体 を車体にあてがって各部をボルトで仮止めして下さい。

6. 仮止めたボルトを増し締めをして下さい。



7. 外したスペアタイヤを元の位置に確実に取付けて下さい。



注意 ・ リヤブレースとスペアタイヤが干渉しないように左右バランス良くクリアランスを確保して取付けて下さい。

株式会社 ジャオス

〒 370-3504 群馬県北群馬郡榛東村広馬場 3586-1 TEL.0279-20-5511 FAX.0279-20-5549

URL:<http://www.jaos.co.jp> E-mail:info@jaos.co.jp

B802201R-4