

# Installation Instructions

Vehicle Application  
**TOYOTA**  
**HILUX (17.09-)**

このたびはBATTLEZダンパーをお買い上げいただきまことにありがとうございます。  
 本書は製品を取り付ける場合の要領と取り扱いについて記載しています。  
 取り付け前に必ずお読みいただき、正しい取り付けを行ってください。

## 部品構成



構成部品名称	DESCRIPTION	数量 QTY
①	スペーサー SPACER	2
②	ボルト BOLT	2

## 取付要領

### 1. 取付け

※図中や文中の○数字は構成部品のナンバーを示しています。



- ・純正ブラケットを固定している純正ボルトを取り外し、純正ブラケットをフリーにします。  
 (※純正ボルトは再使用しません。)
- ・ボディとブラケットの間にスペーサー①を挟み、ボルト②で固定する。

## 装着状態の確認

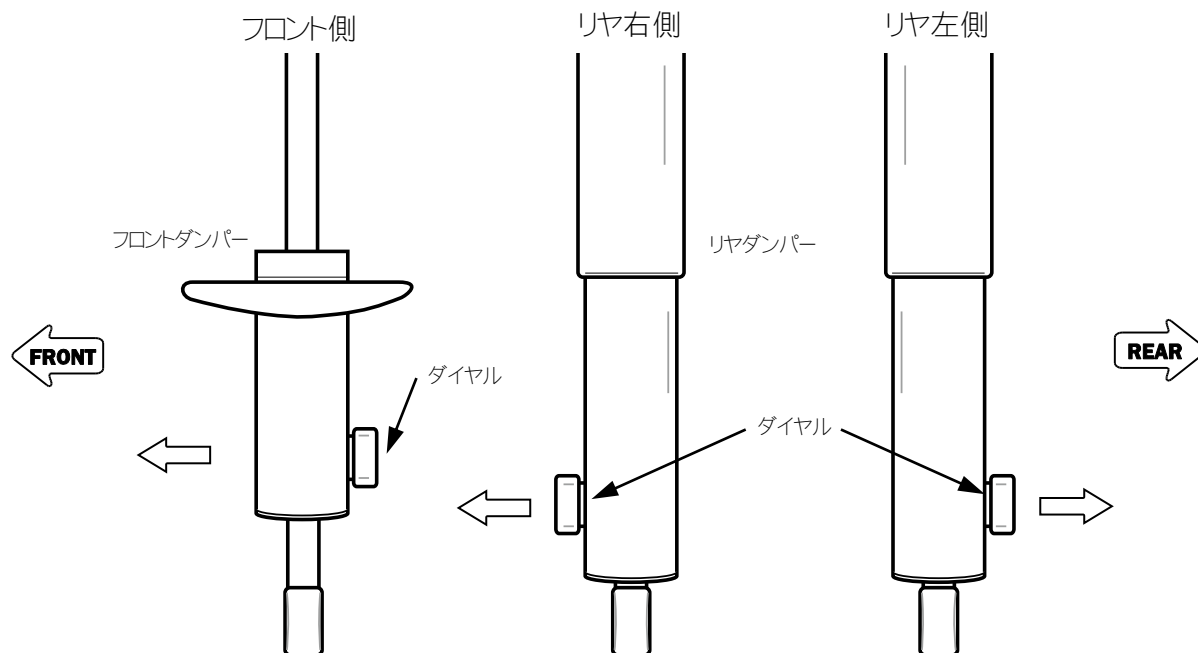


**注意** 取付け後には必ず取付け確認と走行テストを行ってください。

- ・全体の取付けが完了したら車体を揺さぶり、異音がないかを確認してください。
- ・各ボルトの締付け部をもう一度締付け、増締めされているかを確認してください。
- ・取付け確認後は必ず走行テストをし、異音や操縦に問題ないかを確認してください。  
 異常を感じた場合は速やかに使用を中止し、自動車整備工場等で点検を行ってください。

## 取付時の注意

減衰力調整用ダイヤルの向きによってサスペンションアームに干渉する場合があります。下図を参照し、ダイヤルの向きを厳守してください。



## BATTLEZxDP type VFA セッティング参考値

以下の表はBATTLEZxDP typeVFAの車種別減衰力ベストセッティング参考値を示しています。任意に設定可能ですが、参考にして下さい。

		フロント	リヤ
HILUX	2GD (2.4L) 車	10~12	6~8

