



## 4WHEEL DRIVE & SPORT UTILITY VEHICLE EQUIPMENT

### 取付取扱説明書 Installation diagram



この度は、バトルズスリットディスクローターをお買い上げ頂きまして誠にありがとうございます。この取付取扱説明書は、製品を使用する際と自動車に装着する際の注意事項が記載してあります。よくお読みになって正しくお使いください。

#### BATTLEZ スリットディスクローター

ランドクルーザー100

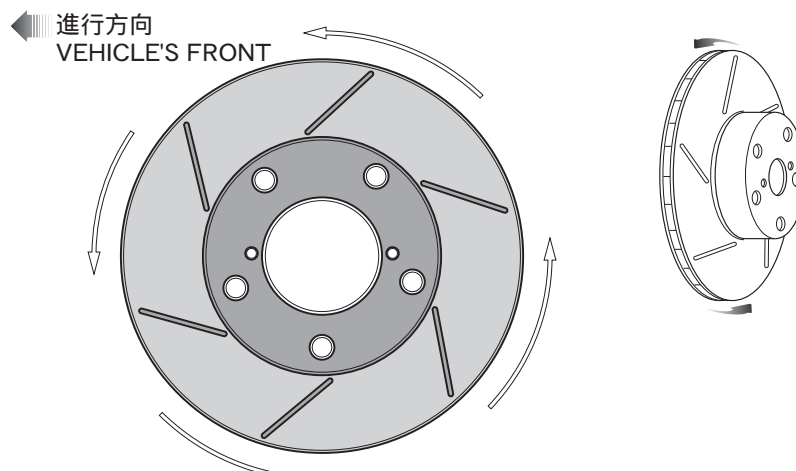
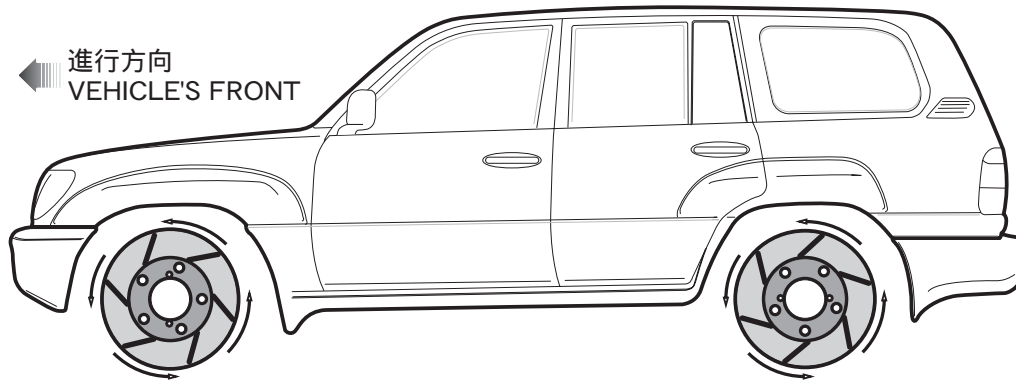
#### Installation Diagram for BATTLEZ SLIT DISK ROTOR CRUISER100

/// 必ずお読みください ///

 <p>警告</p>	<p>取付車両の安全を確認してください。</p> <p>エンジンがかかっている状態では絶対に作業を行わないでください。</p> <p>車両下側部分の作業時に車両を持ち上げる場合は、必ず自動車専用のリフトを使用してください。車両が不安定な状態での作業は非常に危険です。</p> <p>車載ジャッキを使用しての作業は危険なので絶対に行わないでください。</p>
 <p>注意</p>	<p>取付は技術のある専門店等で行ってください。</p> <p>本商品を確実に取付けていただくために、技術のある専門店及び自動車修理工場等で取付けていただくようお願いします。</p> <p>点検整備をしてください。</p> <p>点検整備は安全を図る上で必要不可欠です。定期点検はもとより、日常の点検も必ず実施してください。</p> <p>長距離走行後や月に1度は各締付け部の緩みや破損部分が無いか点検し、必要に応じて増締を行ってください。</p> <p>万一、不具合が生じている場合は、そのままの使用は避けてお買い求めの販売店または弊社へご相談下さい。</p> <p>本製品に指示した加工以外を行わないでください。</p> <p>本製品に塗装・加工・取付を行う前には必ず、装着車両に対して装着確認を行って下さい。塗装・加工・取付等が行われた製品については返品及び返金は一切お受けできませんのであらかじめご了承下さい。</p> <p>製品は丁寧に取扱ってください。</p> <p>製品に、装着前又は装着中の落下等の強い衝撃を与えないでください。変形して確実に取付できなくなる場合があります。</p> <p>作業中のケガに注意してください。</p> <p>本製品には構造上鋭利な部分がありますので、作業にはくれぐれも注意して下さい。</p> <p>特に自動車の下回りのボルトは錆びて緩みにくい事があります。浸透性潤滑油等を使用して適切な工具で作業を行ってください。</p> <p>作業時は軍手等を着用してケガをしないよう注意してください。</p> <p>ボルト等の増締・点検を必ず行ってください。</p> <p>脱落の原因になりますので、ボルト、ビス類の締付けは、確実に行って下さい。</p>

## 取付要領

The process of the installation



## 進行方向に注意



スリット入りディスクローターは正しい回転方向で使用しないと性能が発揮できませんので必ず正しい方向に取り付けてください



URL:<http://www.jaos.co.jp>

E-Mail: [info@jaos.co.jp](mailto:info@jaos.co.jp)

販売元 株式会社ジャオス

〒370-3504 群馬県北群馬郡榛東村広馬場3586-1 TEL 0279-20-5511 FAX 0279-20-5549

3586-1,HIROBABA,SHINTO,GUNMA 370-3504 JAPAN TEL.+81-279-20-5511 FAX.+81-279-20-5549