

JAOS REAR HATCH PANEL Installation Instructions

Vehicle Application
SUZUKI JIMNY JB23 (98.10-)

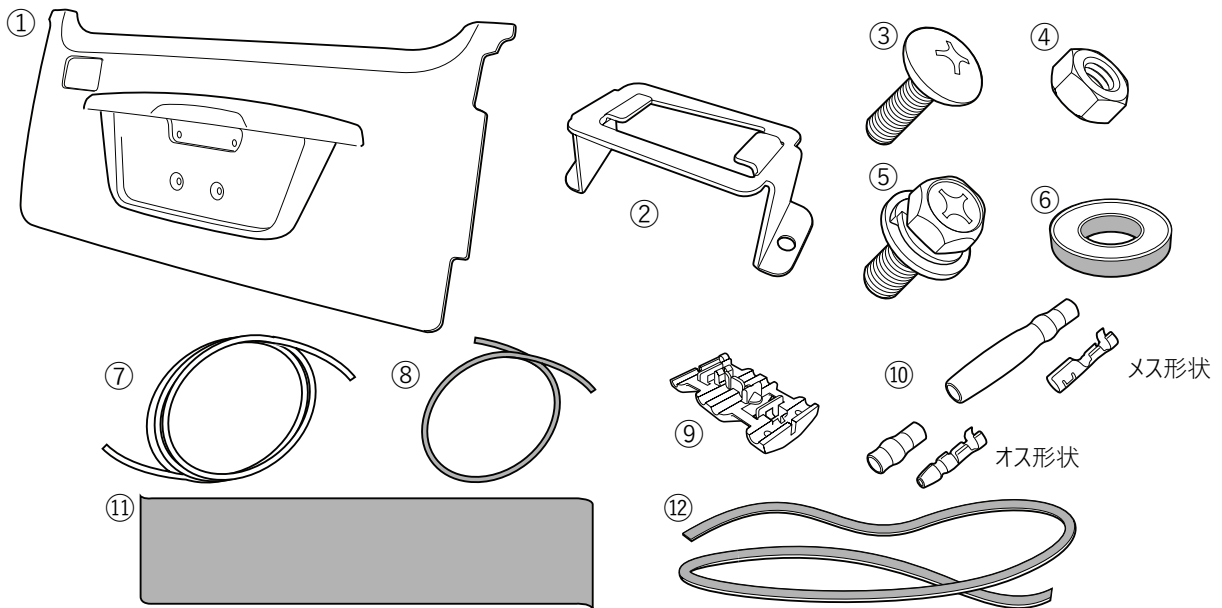
このたびはJAOSリヤハッチパネルをお買い上げいただきまことにありがとうございます。
本書はリヤハッチパネルを取り付ける場合の要領と取り扱いについて記載しています。
取り付け前に必ずお読みいただき、正しい取り付けを行ってください。

< 作業後は本書を製品の使用者様にお渡ししていただき、使用者様は本書を大切に保管してください。 >

取付参考時間 INSTALLATION TIME		約1.5時間 1.5-hours
作業難度 SKILL LEVEL	① パーツ交換/取付 Easy ② 車体加工あり Moderately Easy ③ 専門知識が必要 Moderately Difficult ④ 分解整備	必要工具 TOOL スパナ(HEX7) プラスドライバー#2 ニッパー ギボン端子圧着工具 簡易テスター ビニールテープ マスキングテープ

注意 本製品を取り付けた場合、リヤワイパー及びウインドウォッシャーは使用できませんので予めご了承ください。

部品構成



構成部品名称 DESCRIPTION	数量 Q'TY	構成部品名称 DESCRIPTION	数量 Q'TY
① リヤハッチパネル本体 REAR HATCH PANEL	1	⑦ ハーネス黄(1.0m) WIRE HARNESS (YELLOW)	1
② ブラケット BRACKET	1	⑧ ハーネス黒(0.3m) WIRE HARNESS (BLACK)	1
③ バインドビス M4 BINDING HEAD SCREW	2	⑨ エレクトロタップ TAP SPLICE	2
④ 六角ナット M4 HEX.NUT	2	⑩ ギボン端子セット(オス/メス) TERMINAL SET	2
⑤ セムスボルト M6-16 P3 SEMS HEX.HEAD BOLT	2	⑪ カッティングシート CUTTING SHEET	1
⑥ ゴムワッシャー RUBBER WASHER	2	⑫ パッドモール PAD MOLDING	3

塗装について



注意 塗装前には必ず取付確認を行ってください。

塗装後の製品交換は、お受けしかねますのでご了承ください。

1. 塗装面の汚れ、ゴミ、ホコリをウエスで取り除き、必ず脱脂を行なう。
2. サンドイニング処理・プライマー塗装を行なう。
3. 上塗り塗装を行なう。
4. 乾燥させる。



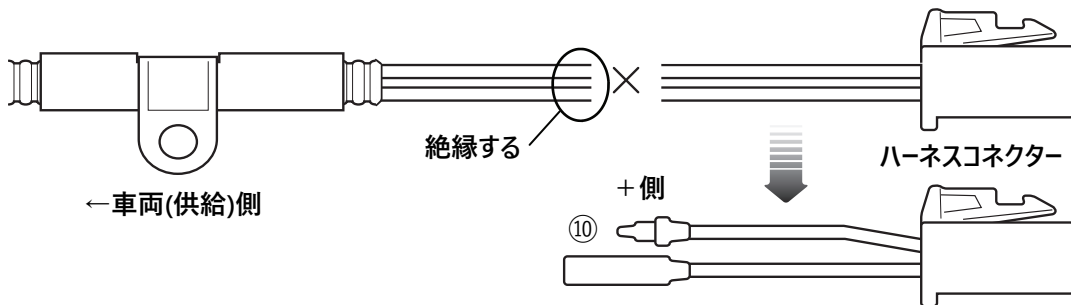
注意 本製品を塗装する際は材質の特性上、高温焼付け塗装は行わないでください。
常温または製品表面温度が30～40℃程度の低温焼付けを行ってください。

リヤハッチパネル本体①を塗装してください。

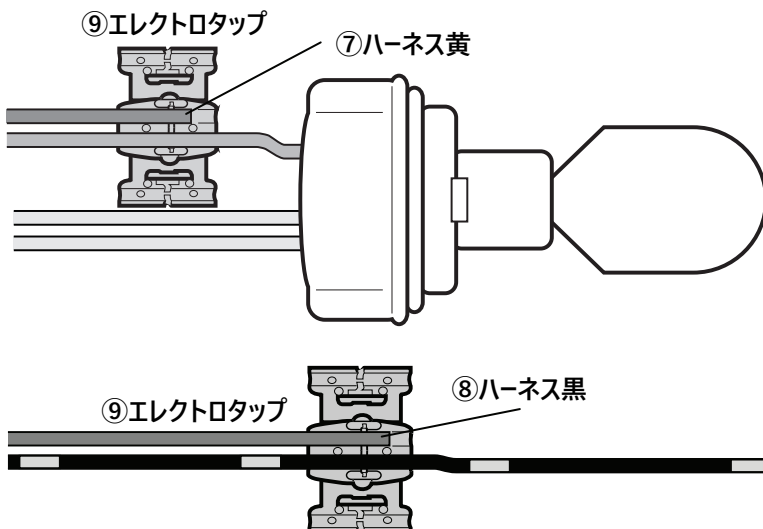
取付要領

※図中や文中の○数字は構成部品のナンバー、●数字は作業の順番を示しています。

1. ライセンスランプの移設



- ・リヤバンパーから純正ライセンスランプとナンバープレートを取り外します。
- ・純正ライセンスランプをリヤハッチパネルへ移設するため、ハネスコネクタの途中を切断します。
- ・車幅灯を点灯させ、簡易テスターなどを使い切断した車両(供給)側のプラス線を調べます。
- ・切断したハネスコネクタ側の配線のプラス側にオス形状のスリーブと端子、
マイナス側にメス形状のスリーブと端子を取り付けます。
- ・切断した車両(供給)側の配線はビニールテープなどで絶縁処理をします。



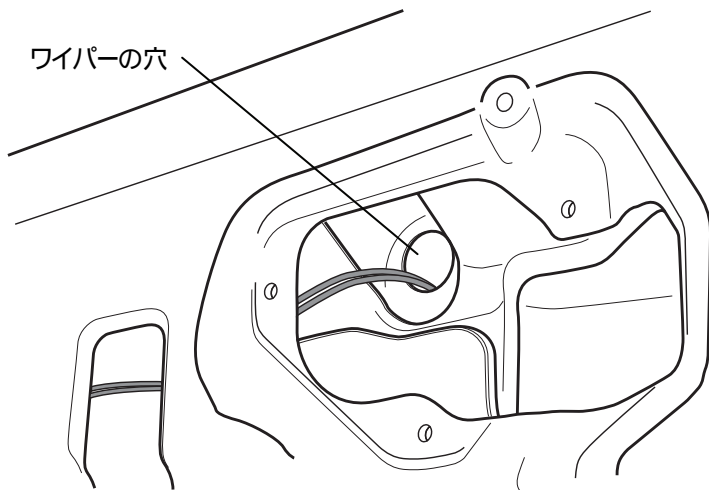
・リヤコンビランプのソケット周辺でテールランプのプラス電源(供給)側を調べて、エレクトロタップ⑨を使用しハネス黄⑦を増設します。

・バックドアの内張りを取り外し、アース線(黒/銀)を調べて、エレクトロタップ⑨を使用しハネス黒⑧を増設します。

バックドアとボディの間の下部ヒンジ上周辺部



- ・リヤコンビランプからハーネス黄⑦を出し、バックドアと車体を渡る既存の配線チューブを利用し、バックドア内部まで通します。

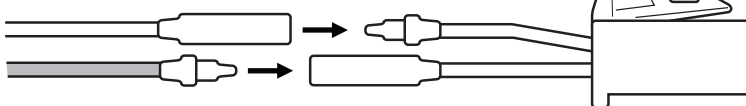


- ・ハッチドアからワイパーユニットとウインドウォッシャーノズル、スペアタイヤブラケットを取り外します。

アドバイス
 スペアタイヤブラケットを固定していたボルトは後で使用します。

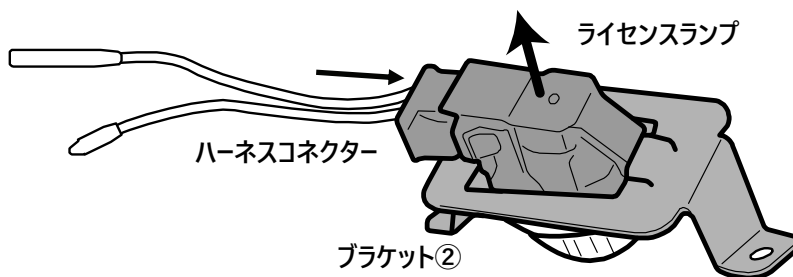
- ・ハーネス黄⑦とハーネス黒⑧をワイパーが取り付けであった穴へ通し、外へ出します。

ハーネス黄⑦に(+)側 メス形状⑩



ハーネス黒⑧に(-)側 オス形状⑩

- ・ハーネス黄⑦にメス形状のスリーブと端子、ハーネス黒⑧にオス形状のスリーブと端子を取り付けます。

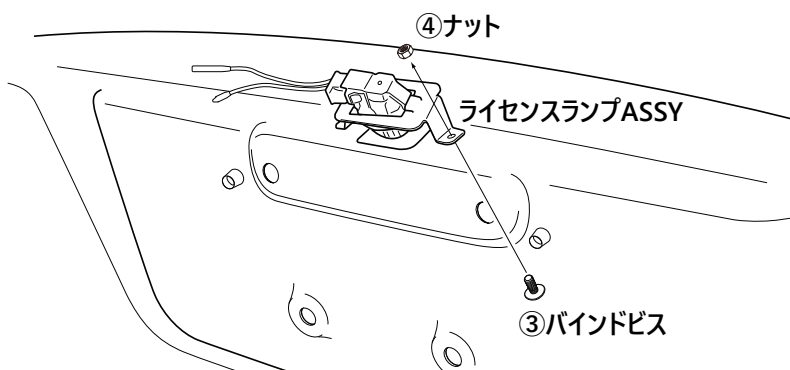


- ・純正ライセンスランプをブラケット②へ取り付け、加工したハーネスコネクタを接続します。

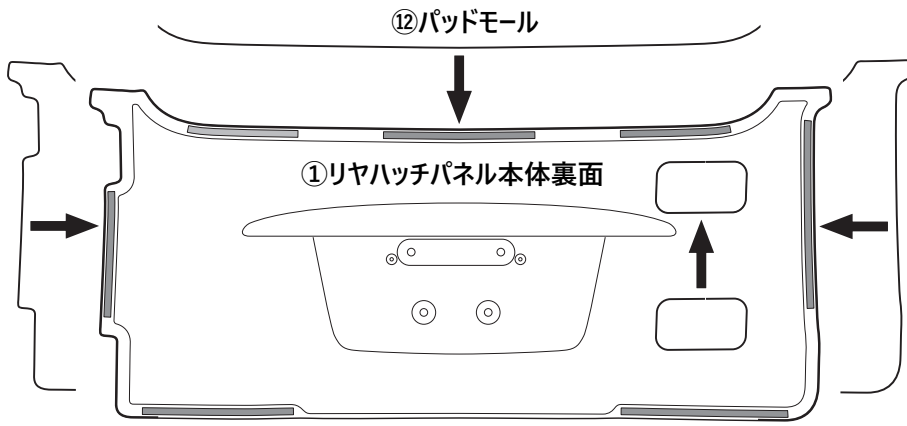
アドバイス
 ライセンスランプを一度接続し、点灯確認をしてください。

- ・点灯確認後、ギボシ端子部を一旦取り外します。

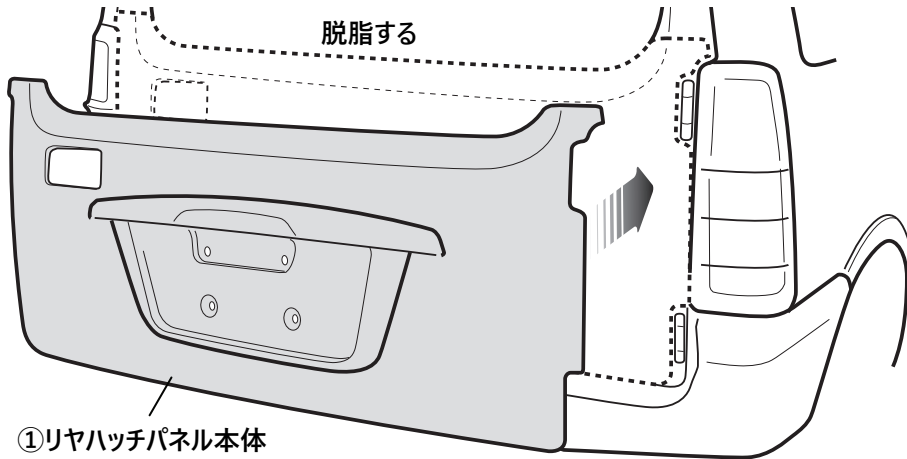
- ・ライセンスランプASSYを③バインドビスとナット④でリヤハッチパネルに取り付けます。



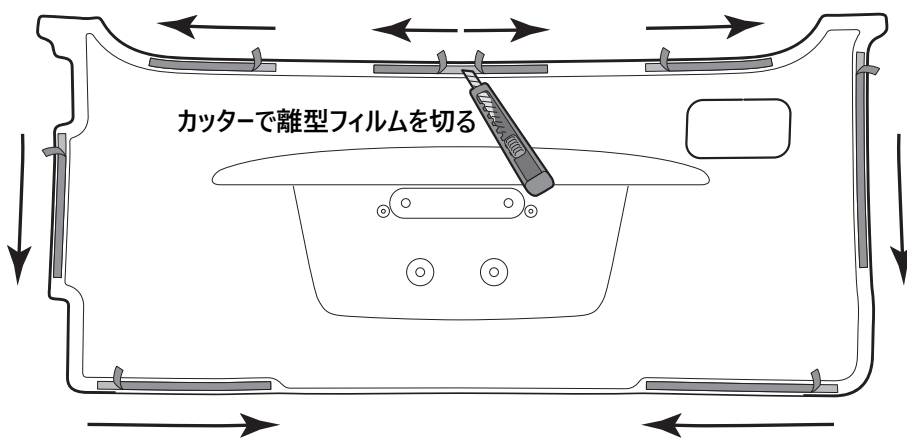
2.取り付け準備



・パッドモール⑫の貼り付け箇所を脱脂し、リヤハッチパネル本体①と車体の干渉箇所へパッドモール⑫を貼付けます。



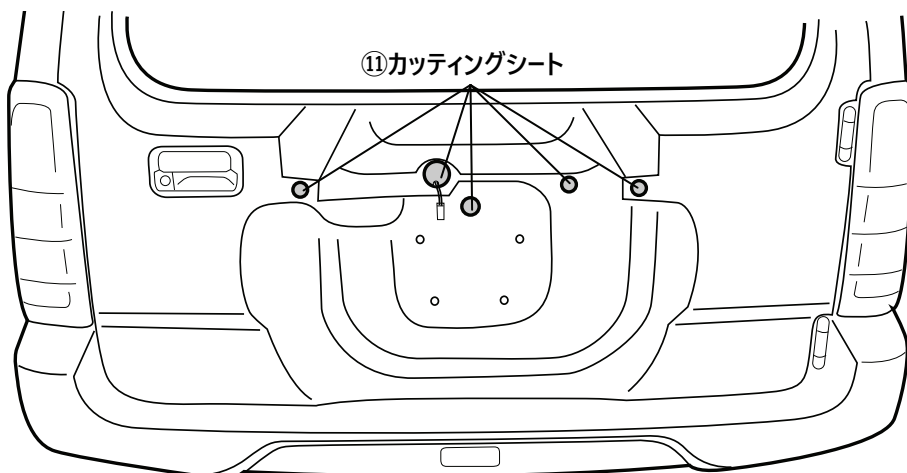
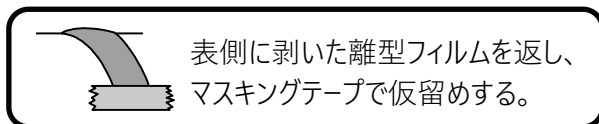
・リヤハッチパネル本体①を一旦バックドアにあげ、取付位置の基準点決めと両面テープが接触する面を確認し、脱脂をしておきます。



・リヤハッチパネル本体①の両面テープの離型フィルムを左図のように一部剥がし、表面に折り返してマスキングテープで貼付けます。

アドバイス

剥がした離型フィルムは取り付け時に引き抜きながら取り除くため、剥いた離型フィルムは表側へ返し、マスキングテープで仮留めしておきます。

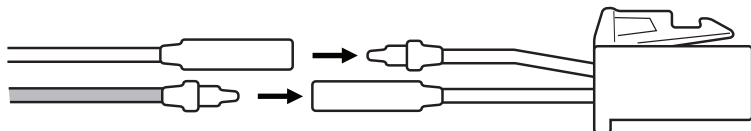


・バックドアの使用しない穴にカッティングシート⑪を貼り、穴を塞ぎます。

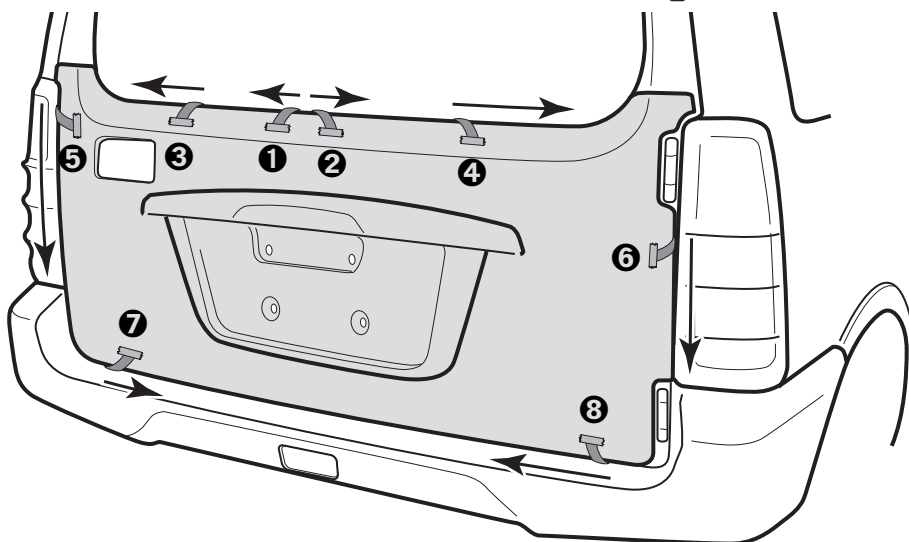
・ウインドウォッシャーの配管はテープなどで動かないよう固定します。

・ボンネットを開け、エンジンルーム内のウォッシャータンクの側面に2個あるコネクターの内、緑色のコネクターを外し、リヤ側のウインドウォッシャーが作動しないか確認してください。

3.取り付け



・ライセンスランプASSYのギボシ端子を接続しておきます。



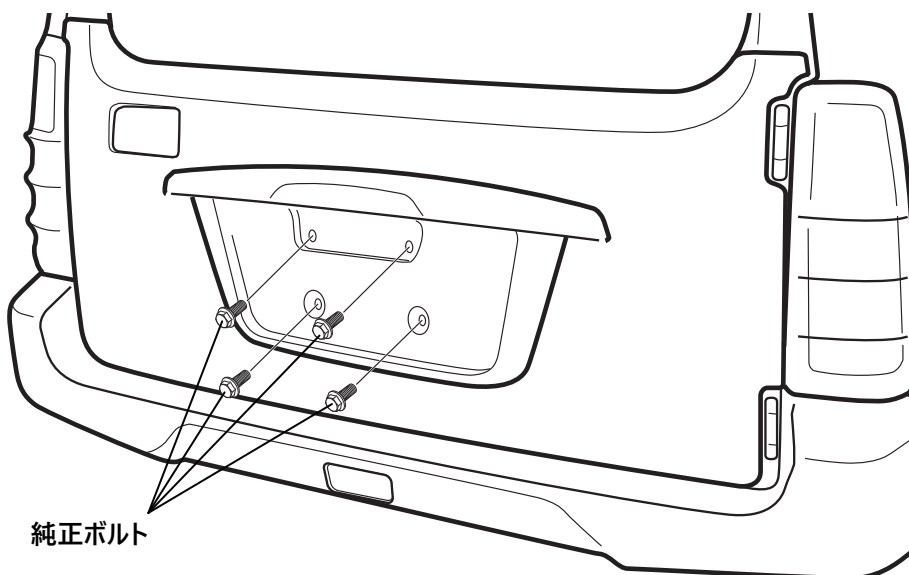
・基準点決めした箇所にリヤハッチパネル本体①をあてがい、隙、穴位置などのズレが無いことを確認します。

・両面テープの離型フィルムを①～⑧の順番に引抜いていきます。

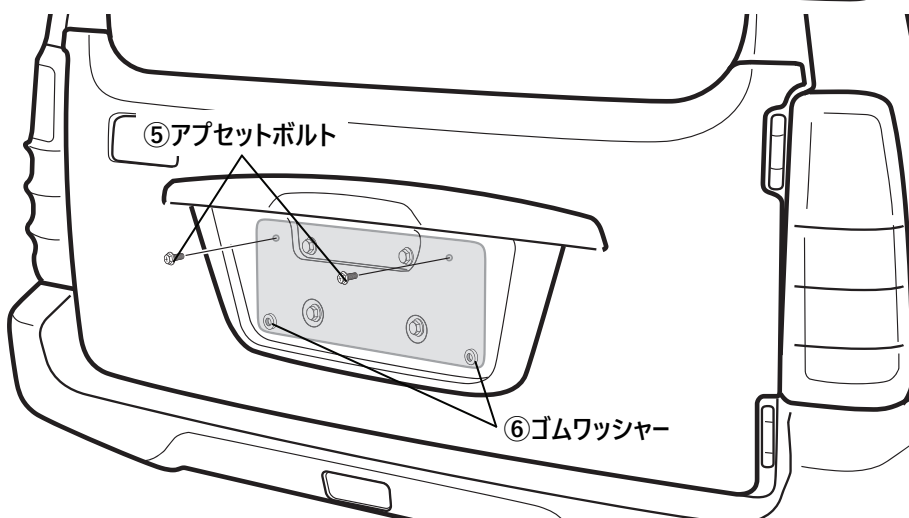
・両面テープ接着面を圧着していきます。

アドバイス

両面テープの圧着は、離型フィルムを剥がした順に行ってください。



①リヤハッチパネル本体を、スペアタイヤブラケットを固定していた純正ボルトで仮組みします。



・ナンバープレート裏側の下隅に、ゴムワッシャー⑥を取り付けます。

・両面テープ圧着後、3時間以上放置し接着が安定したら仮組みした箇所の純正ボルトを本締めします。

注意

FRP製品ですので、ボルトをあまり強く締め付けるとボルト穴周辺が破損する可能性があります。

・アプセットボルト⑤を使用して、ナンバープレートを取り付けます。

装着状態の確認



注意 装着後には必ず取付け確認を行ってください。

ボルト類の締め忘れなどにより本体が脱落する恐れがあり大変危険です。

第6版 2020年4月17日
初版 2012年3月26日