

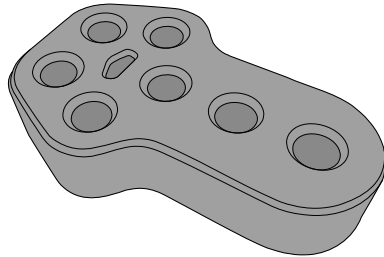
ダウンマフラーリング取扱説明書

BATTLEZ DOWN MUFFLER RING
Installation Instructions

Vehicle Application
TOYOTA
LAND CRUISER PRADO 150 (17.09-)

このたびはBATTLEZダウンマフラーリングをお買い上げいただきまことにありがとうございます。
本書は製品を取り付ける場合の要領と取り扱いについて記載しています。
取り付け前に必ずお読みいただき、正しい取り付けを行ってください。

部品構成

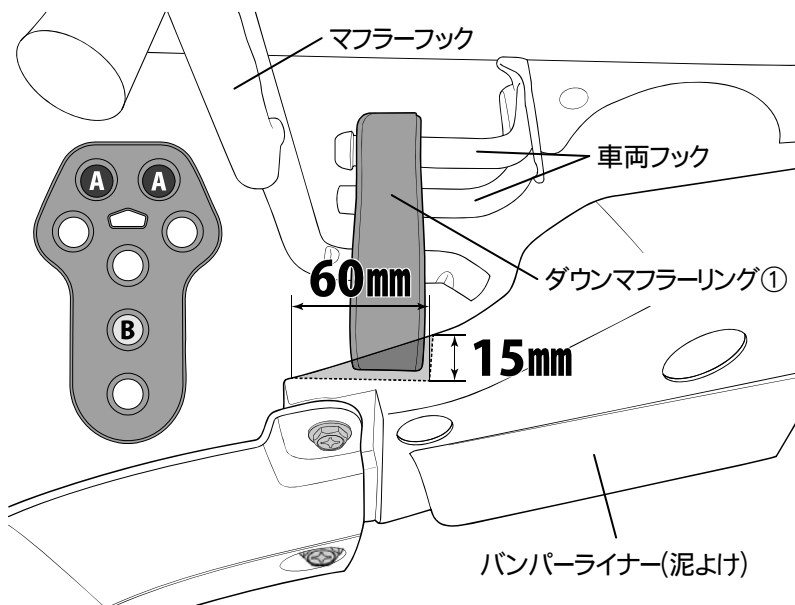


構成部品名称 DESCRIPTION	数量 Q'TY
① ダウンマフラーリング DOWN MUFFLER RING	1

取付要領

※図中や文中の○数字は構成部品のナンバー、●数字は作業の順番を示しています。

1. 取付け



- ・車両のパイプサポートを外し、ダウンマフラーリング①Aの穴に車両のフックを通し交換します。
- ・バンパーライナー(泥よけ)にダウンマフラーリング①が干渉するため、図を参照しバンパーライナー(泥よけ)の破線部(半透明部)をカットします。
- ・マフラーのフックをダウンマフラーリング①Bの穴に通し、マフラーを取付けます。
- ・バンパー及びスポイラーにマフラーが干渉していないことを確認します。

⚠ **注意** 作業はマフラーが確実に冷めていることを確認してから行ってください。

⚠ **注意** カットした部分はバリをやすりで取り除いてください。

装着状態の確認

⚠ **注意** 取付け後には必ず取付け確認と走行テストを行ってください。

- ・全体の取付けが完了したら車体を揺さぶり、異音がないかを確認してください。
- ・各ボルトの締付け部をもう一度締付け、増締めされているかを確認してください。
- ・取付け確認後は必ず走行テストをし、異音や操縦に問題ないかを確認してください。
異常を感じた場合は速やかに使用を中止し、自動車整備工場等で点検を行ってください。