

●製品取扱いのご注意 取り扱いを誤った場合、人が死亡・重傷を負う恐れがある内容を示しています。

警告 ●本製品がタイヤやショック、マフラーなどに接触していると摩擦や高熱で火災の原因となります。また、地面とのクリアランスも十分にとらないと事故の原因となります。●取付完了後、走行前に必ず各部の取付や締め付けを確認し、ゆるんでいたら再度締め直してください。

注意 ●マッドガードを装着した場合、路面とのクリアランスが狭くなり、縁石などの段差に干渉し易くなります。また、積雪時にラッセルしたまま走行したり、凍結(着氷)状態で使用した場合、車両やマッドガード及びその関連部品が破損する恐れがあります。
●最初に付属部品内容の確認を行なってください。●金属部品にかかっているブルーのシートは保護フィルムですので装着前に剥がしてください。
●取り付け完了後、クリップ・ビス・ナットなどがきちんと取り付けられているか確認してください。●破損や盗難などによる片側ずつの補充はできかねますのでご了承ください。●走行前には、必ず各部の取り付けや締め付けを確認し、ゆるみが出ている場合は再度締め直してください。●本体が汚れた場合は、中性洗剤を含ませた柔らかいスポンジなどで軽く水洗いしてください。強くこすると印刷部分が、剥れることがありますので絶対にしないでください。また、パーツクリーナーやシンナーなどの有機溶剤は素材を傷めますので使用しないでください。

●付属部品の内容 最初に付属部品の有無を確認してください。

フロント ●本体(2枚) ●M6x20タッピングビス(2本) ●M6x25タッピングビス(2本) ●M6x15トラスボルト(4本) ●M6ワッシャー(8個)
付属部品 ●M6フランジ付ナット(4個) ●樹脂スペーサー(2個) ●ステー(左右各1個) ●ベルト吊りブラケット(2個) ●ベルトアジャスター(2個)

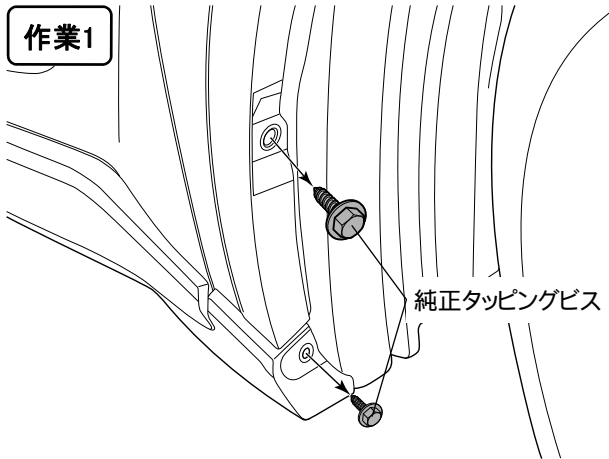
リヤ ●本体(2枚) ●M5x20タッピングビス(2本) ●M6x25タッピングビス(2本) ●M6x15トラスボルト(2本) ●M6x20トラスボルト(4本)
付属部品 ●M6ワッシャー(4個) ●M6フランジ付ナット(6個) ●M5スピードナット(2個) ●樹脂スペーサー(2個) ●当て板(2枚) ●ステー(左右各1個)
●ベルト吊りブラケット(2個) ●ベルトアジャスター(2個)

取り付けに必要な工具 ●十字ドライバー ●トルクスレンチ ●六角スパナ ●ハサミ ●ライター ●クリップリムーバー ●木工ドリル ●ケガキ針 ●ガムテープ

●フロントマッドガードの取付方法

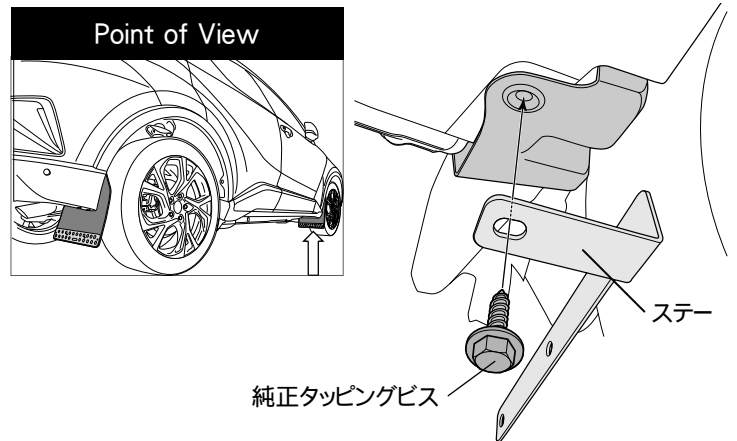
RH図示 ※LHも同様

作業1



・フェンダー部の純正タッピングビスを除外します。

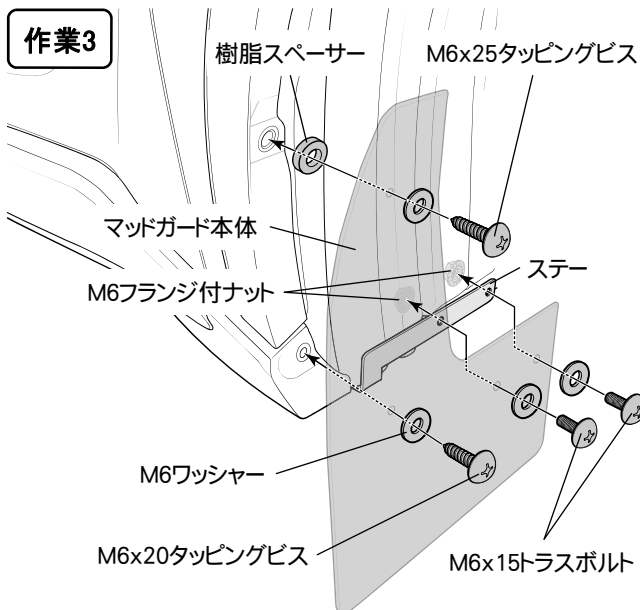
作業2



・図示のサイドシル下部に純正タッピングビスを使用し、ステーを取付けます。

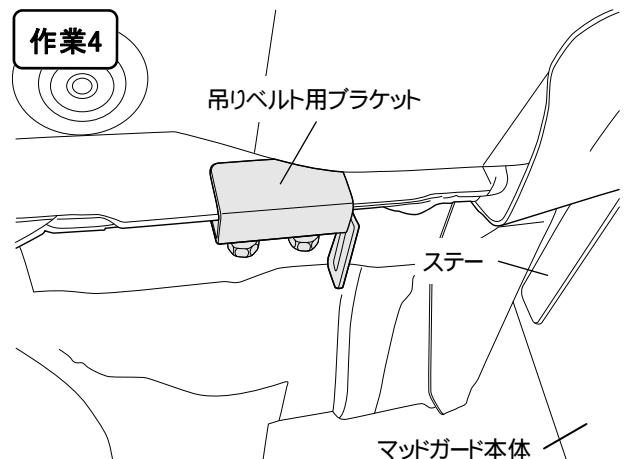
注意 ステーの取付けは向きに注意してください。

作業3



・図を参照し、マッドガード本体を取付けます。

作業4



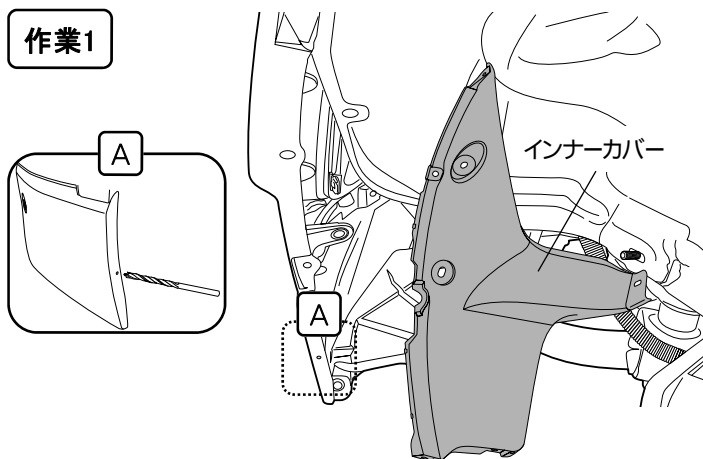
・サイドシル下部図示の位置に、吊りベルト用ブラケットを取付けます。

【推奨締め付けトルク: 1.5~2.0N・m】

●リヤマッドガードの取付方法

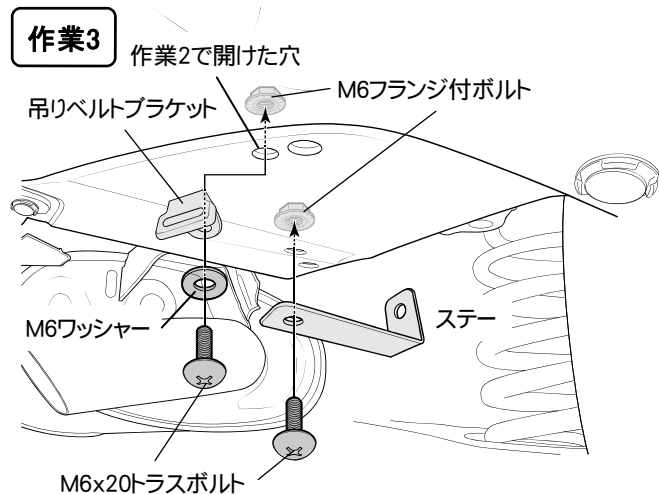
RH図示 ※LHも同様

作業1



- ・トヨタ修理書に従い、インナーカバーを取外します。
- ・Aの箇所にあるくぼみを基準に、木工用ドリルなどで5mmの穴を開けます。

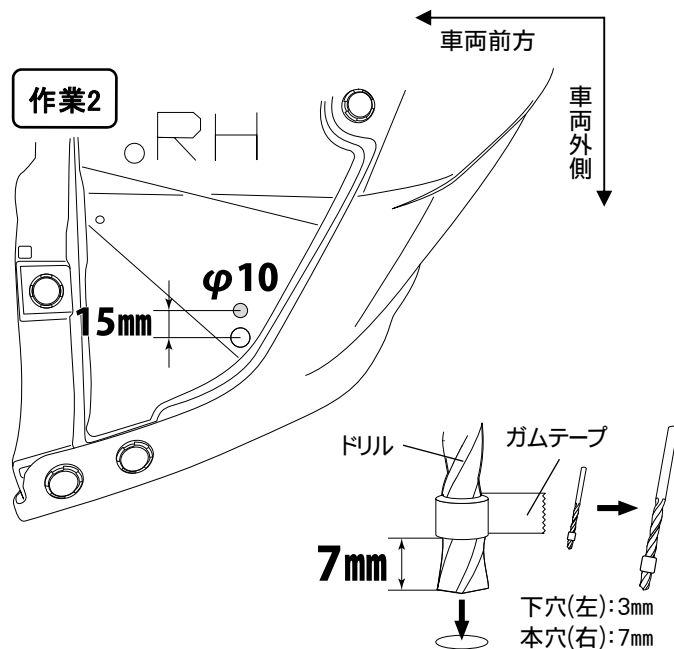
作業3



- ・図示の箇所に、M6x20トラスボルト及びM6フランジ付ナットを使用し、ステーを取付けます。
- ・図示の箇所に、M6x20トラスボルト及びM6ワッシャー及びM6フランジ付ナットを使用し、吊りブラケットを取付けます。
- ・トヨタ修理書に従い、インナーカバーを戻します。

⚠注意 ステアと吊りベルトブラケットの取付けは向きに注意してください。

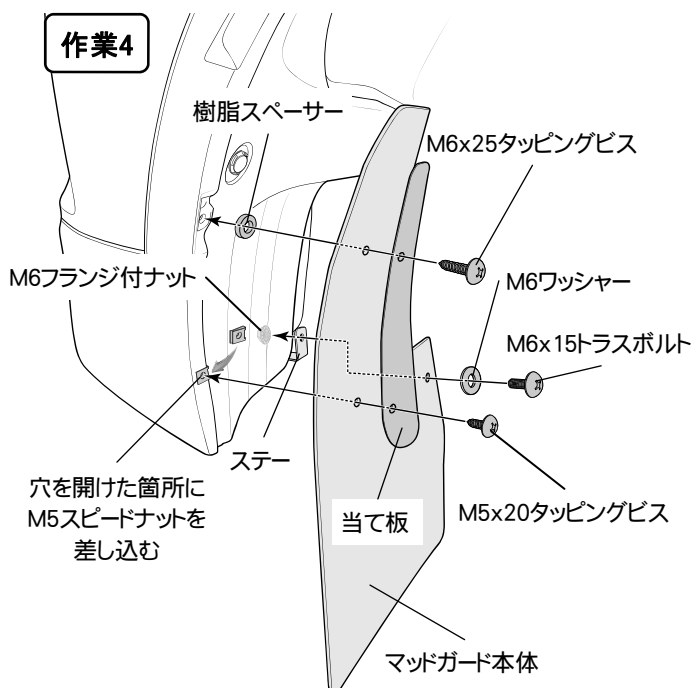
作業2



- ・リヤバンパー下部アンダーカバーにある水抜き穴のセンターを基準に、図の位置にケガキ針などで穴開け位置をマーキングします。
- ・図を参照し、ドリルの先端へゴムテープを巻付けストッパーをつくり、はじめに3mmの下穴を開け、次に7mmで本穴を開けます。

⚠注意 穴開け加工は車体を損傷しないよう十分に注意しながら行ってください。
穴のふちにできたバリを丸やすりで取り除いてください。

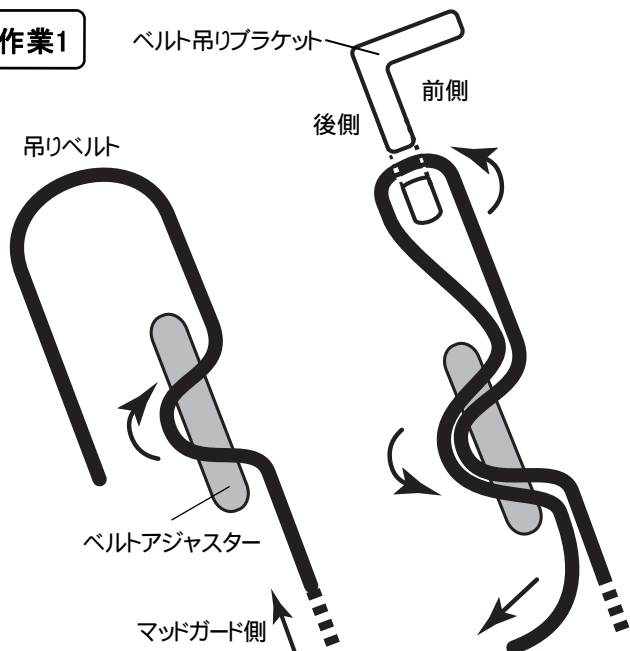
作業4



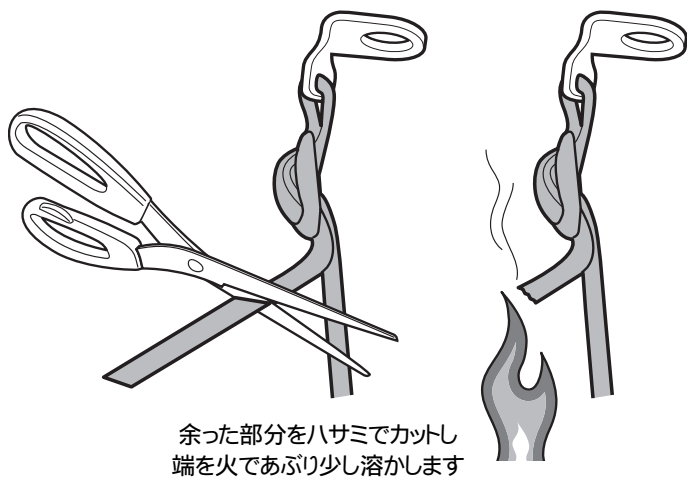
- ・図を参照し、マッドガード本体を取付けます。

●吊りベルトの取付方法

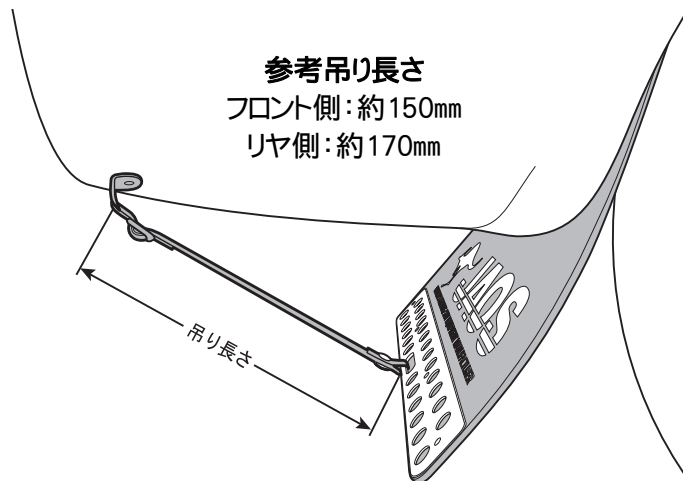
作業1



- ・各ベルトの取付けと長さの調整をします。
- ・吊りベルトをベルト吊りブラケットに通し、返しをベルトアジャスターに再び通します。



- ・吊りベルトの長さを決めカットします。
- ・ほつれを防止するため、カットした部分の端をライターであぶり少し溶かします。



お問い合わせ先

株式会社ジャオス

〒370-3504 群馬県北群馬郡榛東村広馬場3586-1 TEL 0279-20-5511 FAX 0279-20-5549

URL : <http://www.jaos.co.jp> E-mail : info@jaos.co.jp

初版 2017年5月2日