

●製品取扱いのご注意 取り扱いを誤った場合、人が死亡・重傷を負う恐れがある内容を示しています。

警告 ●本製品がタイヤやショック、マフラーなどに接触していると摩擦や高熱で火災の原因となります。また、地面とのクリアランスも十分にとらないと事故の原因となります。●取付完了後、走行前に必ず各部の取付や締め付けを確認し、ゆるんでいたら再度締め直してください。

注意 ●マッドガードを装着した場合、路面とのクリアランスが狭くなり、縁石などの段差に干渉し易くなります。また、積雪時にラッセルしたまま走行したり、凍結(着氷)状態で使用した場合、車両やマッドガード及びその関連部品が破損する恐れがあります。

●最初に付属部品内容の確認を行なってください。●金属部品にかかっているブルーのシートは保護フィルムですので装着前に剥がしてください。●取り付け完了後、クリップ・ビス・ナットなどがきちんと取り付けられているか確認してください。●破損や盗難などによる片側だけの補充はできませんのでご了承ください。●走行前には、必ず各部の取り付けや締め付けを確認し、ゆるみが出ている場合は再度締め直してください。●本体が汚れた場合は、中性洗剤を含ませた柔らかいスポンジなどで軽く水洗いしてください。強くこすると印刷部分が、剥れることがありますので絶対にしないでください。また、パーツクリーナーやシンナーなどの有機溶剤は素材を傷めますので使用しないでください。

●付属部品の内容 最初に付属部品の有無を確認してください。

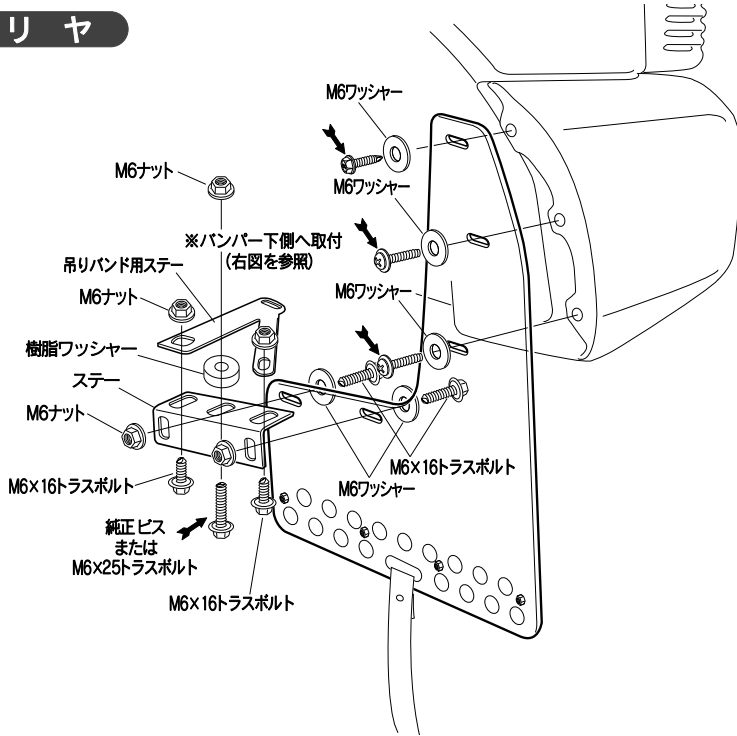
リヤ ●本体(2枚) ●ステー(2個) ●M6x16トラスボルト(8本) ●M6x25トラスボルト(2本) ●M6ワッシャー(10個) ●M6ナット(10個) ●樹脂ワッシャー(2個)
付属部品 ●吊りベルト用ステー(2個) ●吊りベルト用アジャスター(2個)

取り付けに必要な工具 ●十字ドライバー ●六角スパナ(7~10mm) ●ハサミ ●ライター

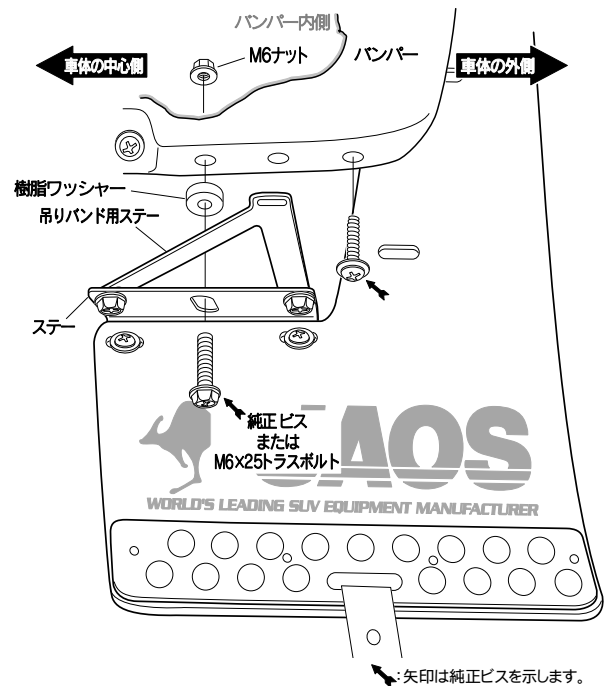
●マッドガードの取付方法

1. 純正の泥よけを外します。外した純正ビスは、マッドガード取り付け時に使用します。純正ビスの使われていた位置を覚えておいてください。
2. 図のように付属のステーと吊りベルト用ステーをM6x16トラスボルト/M6ナットで組み付けます。組み付けたステーと車体の間に樹脂ワッシャーを入れ、純正ビスで取り付けます。※年式によりこの位置に純正ビスがない場合があります。純正ビスがない場合は、付属のM6x25トラスボルト/M6ナットで固定してください。
3. マッドガード本体を付属のトラスボルト/ワッシャー/ナットと純正ビスを利用して取り付けます。

リヤ

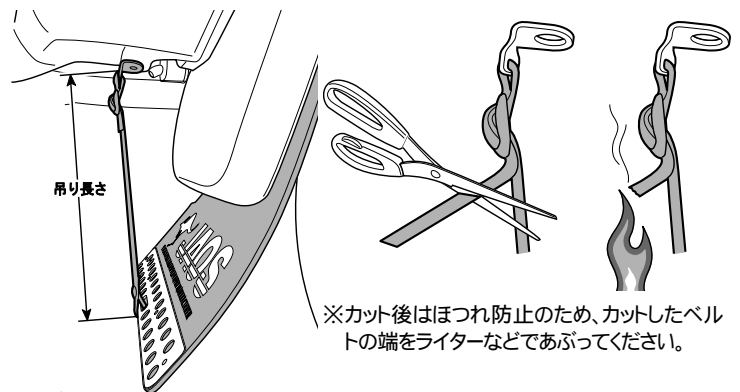
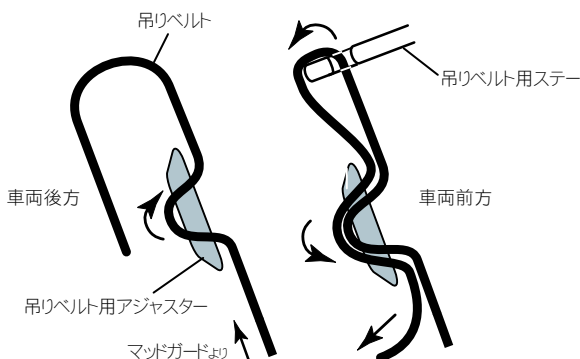


バンパー下側/車体後方から見た図



●吊りベルトの取付方法

1. 下図のように吊りベルトを吊りベルト用ステーへくぐらせ、吊りベルト用アジャスターでまとめます。
2. 吊りベルトの長さを決めカットします。参考吊り長さ: 約14cm



お問い合わせ先

株式会社ジャオス

〒370-3504 群馬県北群馬郡榛東村広馬場3586-1 TEL 0279-20-5511 FAX 0279-20-5549
URL : <http://www.jaos.co.jp> E-mail : info@jaos.co.jp