

●製品取扱いのご注意 取り扱いを誤った場合、人が死亡・重傷を負う恐れがある内容を示しています。

警告 ●本製品がタイヤやショック、マフラーなどに接触していると摩擦や高熱で火災の原因となります。また、地面とのクリアランスも十分にとらないと事故の原因となります。●取付完了後、走行前に必ず各部の取付や締め付けを確認し、ゆるんでいたら再度締め直してください。

注意 ●マッドガードを装着した場合、路面とのクリアランスが狭くなり、縁石などの段差に干渉し易くなります。また、積雪時にラッセルしたまま走行したり、凍結(着氷)状態で使用した場合、車両やマッドガード及びその関連部品が破損する恐れがあります。
●最初に付属部品内容の確認を行ってください。●金属部品にかかっているブルーのシートは保護フィルムですので装着前に剥がしてください。
●取付完了後、クリップ・ビス・ナットなどがきちんと取り付けられているか確認してください。●破損や盗難などによる片側づつの補充はできかねますのでご了承ください。●走行前には、必ず各部の取り付けや締め付けを確認し、ゆるみが出ている場合は再度締め直してください。●本体が汚れた場合は、中性洗剤を含ませた柔らかいスポンジなどで軽く水洗いしてください。強くすると印刷部分が、剥れることがありますので絶対にしないでください。また、パーツクリーナーやシンナーなどの有機溶剤は素材を傷めますので使用しないでください。

●付属部品の内容 最初に付属部品の有無を確認してください。

フロント ●本体(2枚) ●押さえ板(2枚) ●M5×25タッピングビス(2本) ●M5ワッシャー(2個) ●樹脂クリップ(2本) ●スピードナット(2個)
付属部品 ●吊りベルト用ステー(2個) ●吊りベルト用アジャスター(2個)

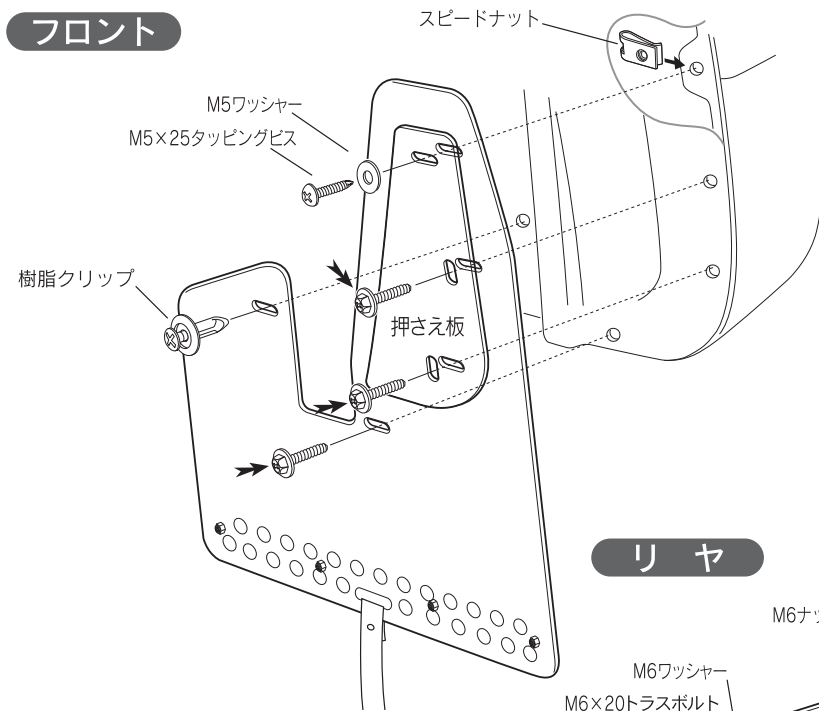
リヤ ●本体(2枚) ●押さえ板(2枚) ●ステー(2個) ●M6×20トラスボルト(8本) ●M6ナット(8個) ●M6ワッシャー(6個)
付属部品 ●吊りベルト用ステー(2個) ●吊りベルト用アジャスター(2個)

取り付けに必要な工具 ●十字ドライバー ●六角スパナ(7mm~) ●ハサミ ●ライター

●マッドガードの取付方法

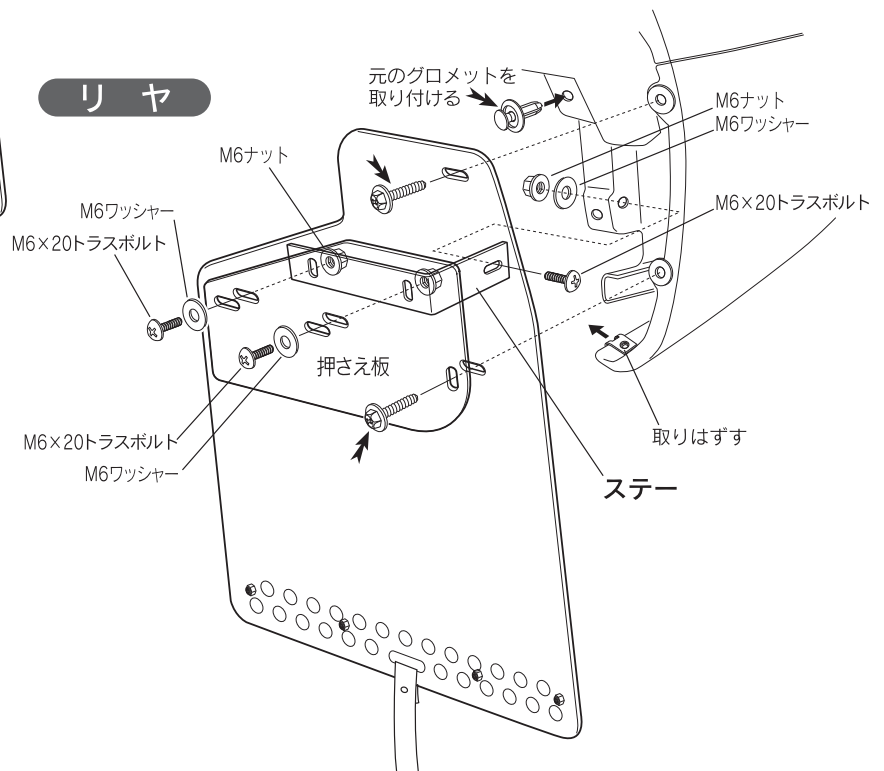
1. 純正マッドフラップを取り外します。取り付ける時に純正ビスを使用しますので、外した位置を覚えておいてください。
2. フロントは、タイヤハウス内側をめくり、図の位置に付属のスピードナットを取り付けます。リヤは、付属のステーを図の位置に取り付けます。
3. マッドガード本体と押さえ板を図のように当て、付属のトラスボルト/樹脂クリップ/ナット/ワッシャーで取り付けてください。

フロント



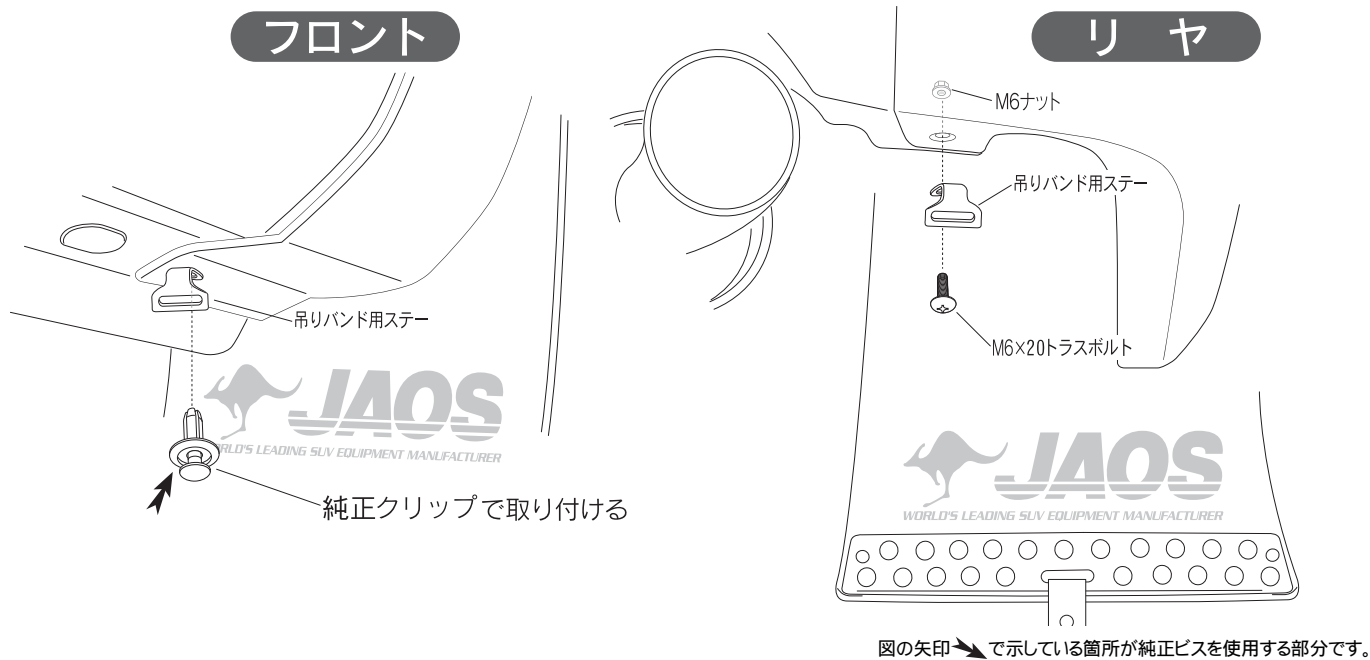
図の矢印➡で示している箇所が純正ビスを使用する部分です。

リヤ

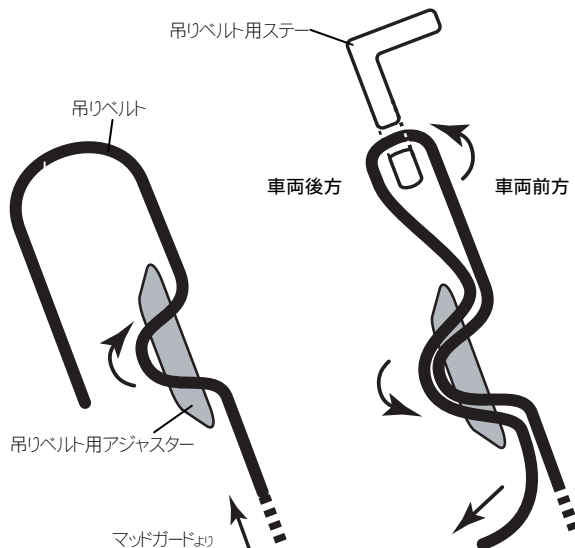


● 吊りベルトの取付方法

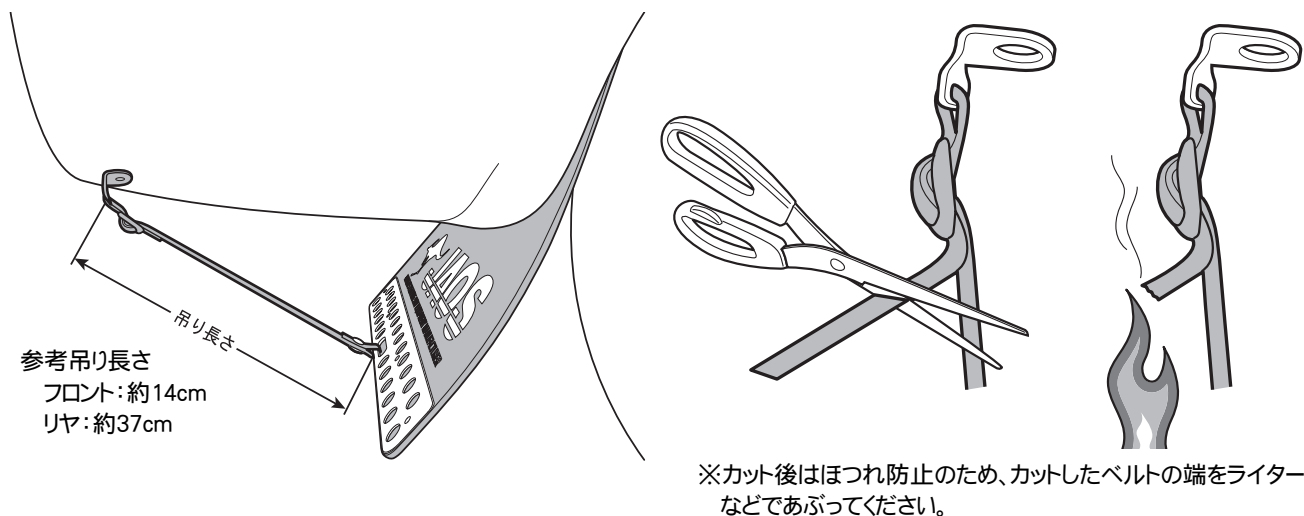
1. フロント側は車体底面の純正クリップを利用して吊りベルト用ステーを取り付けます。リア側は純正クリップを取り外し、吊りベルト用ステーを付属のトラスボルト/ナットを使用して取り付けます。



2. 下図のように吊りベルトを吊りベルト用ステーへくぐらせ、吊りベルト用アジャスターでまどめます。



3. 吊りベルトの長さを決めカットします。



お問い合わせ先

株式会社ジャオス

〒370-3504 群馬県北群馬郡榛東村広馬場3586-1 TEL 0279-20-5511 FAX 0279-20-5549

URL: <http://www.jaos.co.jp> E-mail: info@jaos.co.jp

第3版 2015年10月20日
初版 2009年11月16日