

●製品取扱いのご注意 取り扱いを誤った場合、人が死亡・重傷を負う恐れがある内容を示しています。

警告 ●本製品がタイヤやショック、マフラーなどに接触していると摩擦や高熱で火災の原因となります。また、地面とのクリアランスも十分にとらないと事故の原因となります。●取付完了後、走行前に必ず各部の取付や締め付けを確認し、ゆるんでいたら再度締め直してください。

注意 ●マッドガードを装着した場合、路面とのクリアランスが狭くなり、縁石などの段差に干渉し易くなります。また、積雪時にラッセルしたまま走行したり、凍結(着氷)状態で使用した場合、車両やマッドガード及びその関連部品が破損する恐れがあります。
●最初に付属部品内容の確認を行なってください。●金属部品にかかっているブルーのシートは保護フィルムですので装着前に剥がしてください。
●取り付け完了後、クリップ・ビス・ナットなどがきちんと取り付けられているか確認してください。●破損や盗難などによる片側だけの補充はできかねますのでご了承ください。●走行前には、必ず各部の取り付けや締め付けを確認し、ゆるみが出ていた場合は再度締め直してください。●本体が汚れた場合は、中性洗剤を含ませた柔らかいスポンジなどで軽く水洗いしてください。強くすると印刷部分が、剥れることがありますので絶対にしないでください。また、パーツクリーナーやシンナーなどの有機溶剤は素材を傷めますので使用しないでください。

●付属部品の内容 最初に付属部品の有無を確認してください。

フロント ●本体(2枚) ●押さえ板(2枚) ●ステー(2個) ●樹脂スペーサー5mm(4個) ●M6x20タッピングビス(2本) ●M6x25タッピングビス(2本)
付属部品 ●M6x30タッピングビス(2本) ●M6x15トラスボルト(4本) ●M6ナット(4個) ●M6ワッシャー(8個) ●吊りベルト用ステー(2個)
●吊りベルト用アジャスター(2個)

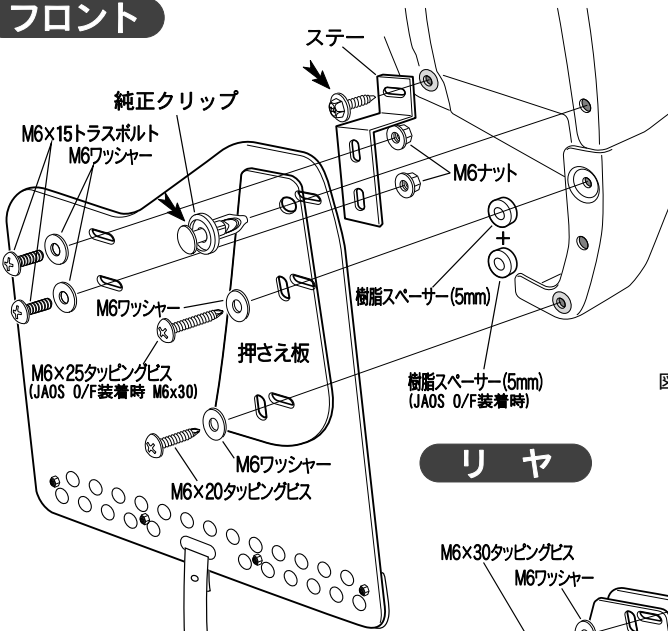
リヤ ●本体(2枚) ●押さえ板(2枚) ●ステー右側(1個) ●ステー左側(1個) ●樹脂スペーサー5mm(4個) ●スピードナット(2個)
付属部品 ●M5x25タッピングビス(2本) ●M5ワッシャー(2個) ●M6x30タッピングビス(2本) ●M6x15トラスボルト(4本) ●M6ナット(4個)
●M6ワッシャー(6個) ●吊りベルト用ステー(2個) ●吊りベルト用アジャスター(2個)

取り付けに必要な工具 ●十字ドライバー(#3) ●六角スバナ(7mm~) ●ハサミ ●ライター

●マッドガードの取付方法

1. フロントは、純正のマッドフラップを取り外します。リヤは、純正のマッドフラップをカット加工します。(カット方法別紙参照)
2. 付属のステーを図の位置に取り付けます。リヤはタイヤハウス内張りをめくり、図の位置に付属のスピードナットを取り付けます。
3. 押さえ板を緩やかに曲げてホイールアーチに合わせます。マッドガード本体と押さえ板を図のように当て、付属のビス類と純正ビス類を利用して取り付けください。

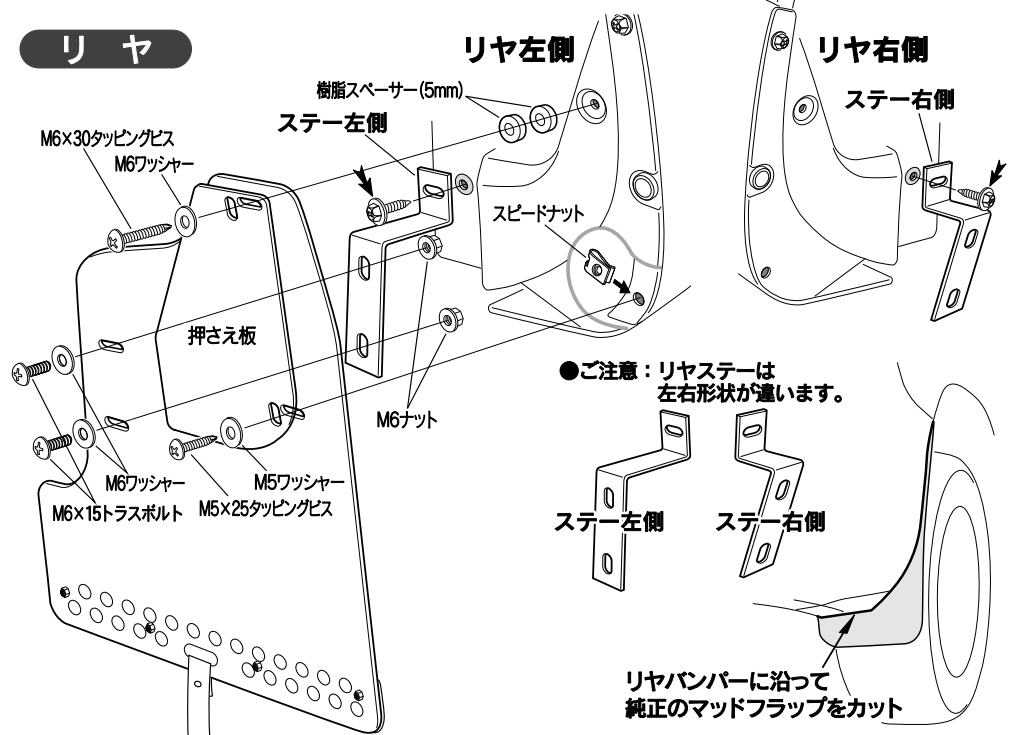
フロント



図の矢印➡で示している箇所が純正ビス(フロントはビスとクリップ)を使用する部分です。

JAOS O/F : JAOS オーバーフェンダー

リヤ



●ご注意: リヤステーは左右形状が違います。

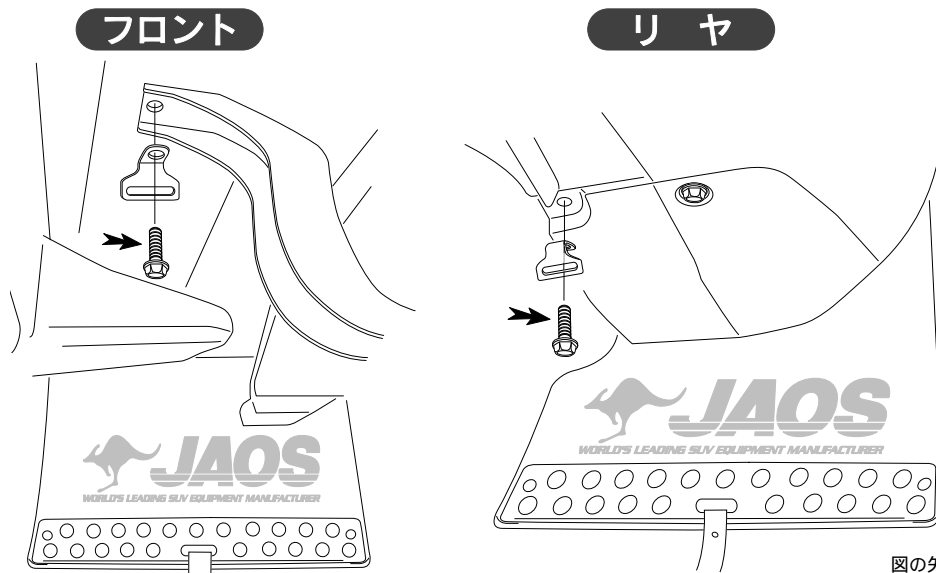
ステー左側 ステー右側

リヤバンパーに沿って純正のマッドフラップをカット

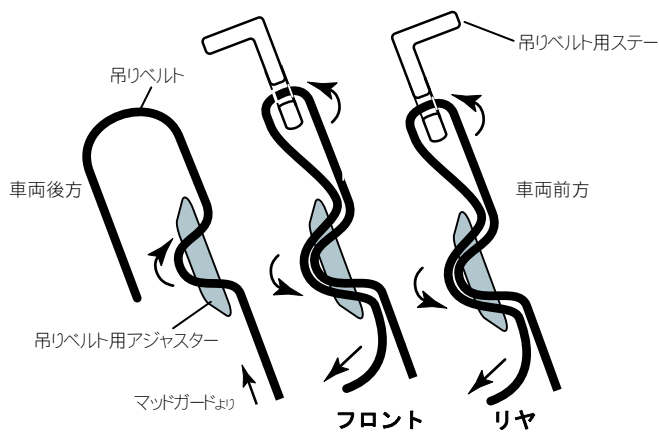
※カット方法別紙参照

●吊りベルトの取付方法

1.図を参考に車体底面の純正ボルトを利用し吊りベルト用ステーを取り付けます。

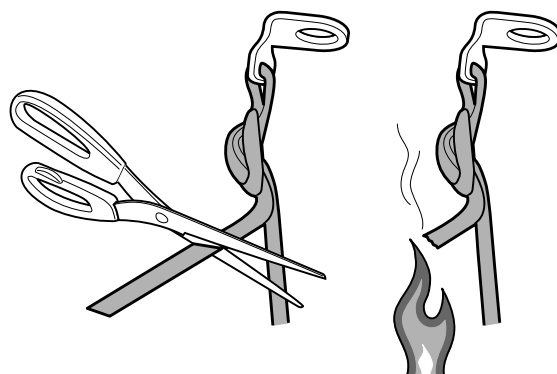
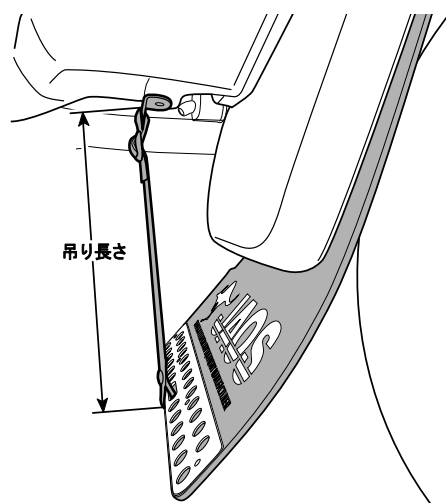


2.図のように吊りベルトを吊りベルト用ステーへくぐらせ、吊りベルト用アジャスターでまとめます。



3.吊りベルトの長さを決めカットします。

参考吊り長さ
フロント:約39cm
リヤ:約23cm



お問い合わせ先

株式会社ジャオス

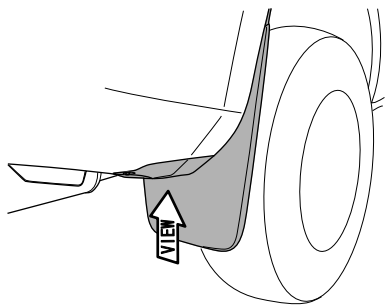
〒370-3504 群馬県北群馬郡榛東村広馬場3586-1 TEL 0279-20-5511 FAX 0279-20-5549

URL : <http://www.jaos.co.jp> E-mail : info@jaos.co.jp

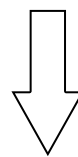
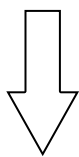
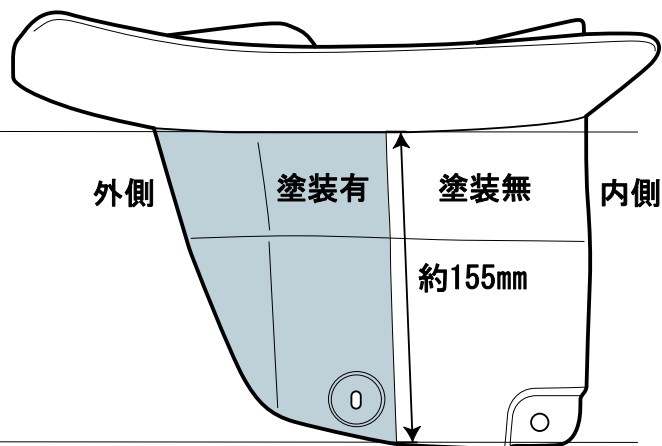
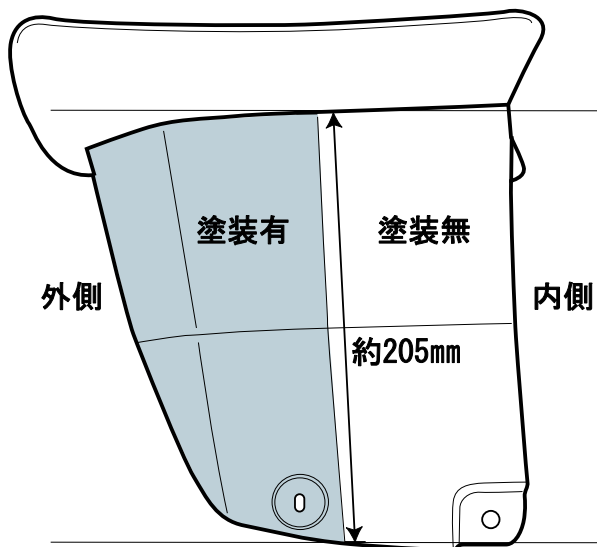
●リヤ純正マッドガードカット方法

純正リヤマッドガードには2種類あり、それぞれ加工方法に違いがございます。

下図の位置を測定してお客様のお車がどちらの純正リヤマッドガードが確認の上、カット加工を行なってください。



測定位置: 塗装有 塗装無の境目を測定



カット加工

