

●製品取扱いのご注意 取り扱いを誤った場合、人が死亡・重傷を負う恐れがある内容を示しています。

警告 ●本製品がタイヤやショック、マフラーなどに接触していると摩擦や高熱で火災の原因となります。また、地面とのクリアランスも十分にとらないと事故の原因となります。
●取付完了後、走行前に必ず各部の取付や締め付けを確認し、ゆるんでいたら再度締め直してください。

注意 ●マッドガードを装着した場合、路面とのクリアランスが狭くなり、縁石などの段差に干渉し易くなります。また、積雪時にラッセルしたまま走行したり、凍結(着氷)状態で使用した場合、車両やマッドガード及びその関連部品が破損する恐れがあります。
●最初に付属部品内容の確認を行ってください。
●金属部品にかかっているブルーのシートは保護フィルムですので装着前に剥がしてください。
●取り付け完了後、クリップ・ビス・ナットなどがきちんと取り付けられているか確認してください。
●破損や盗難などによる片側づつの補充はできかねますのでご了承ください。
●走行前には、必ず各部の取り付けや締め付けを確認し、ゆるみが出ていた場合は再度締め直してください。
●本体が汚れた場合は、中性洗剤を含ませた柔らかいスポンジなどで軽く水洗いしてください。強くすると印刷部分が、剥れることがありますので絶対にしないでください。また、パーツクリーナーやシンナーなどの有機溶剤は素材を傷めますので使用しないでください。
●カッターを使用する際には力を入れすぎないように、十分注意を払ってください。力を入れすぎると刃が割れて手などを切る可能性があります。大変危険です。
●ライターを使用する際には周りに燃えやすい物がないか良く確かめてください。またマッドガード本体に炎があたると変形や火災になる恐れがありますので十分注意し作業を行ってください。

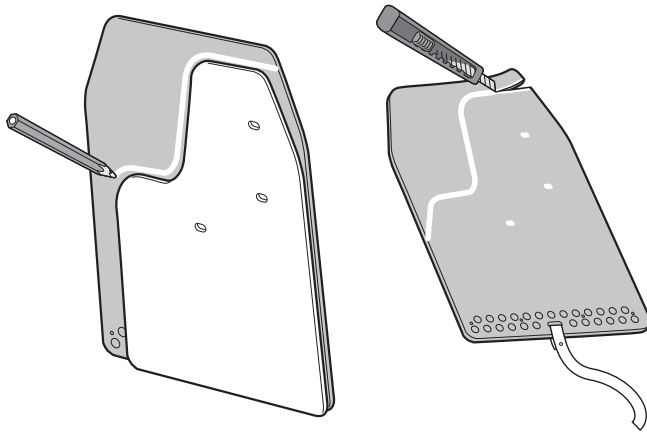
●付属部品の内容 最初に付属部品の有無を確認してください。

付属部品 フロント ●押さえ板(2枚) ●ステア-A(2個) ●M6-20タッピングビス(4個) ●型紙(1枚)
リヤ ●押さえ板(2枚) ●ステア-B(2個) ●ステア-C(2個) ●M6-25ビス(10個) ●型紙(1枚)

取り付けに必要な工具 ●十字ドライバー(#3) ●六角スバナ(10mm~) ●ハサミ ●テープ ●カッター ●ライター

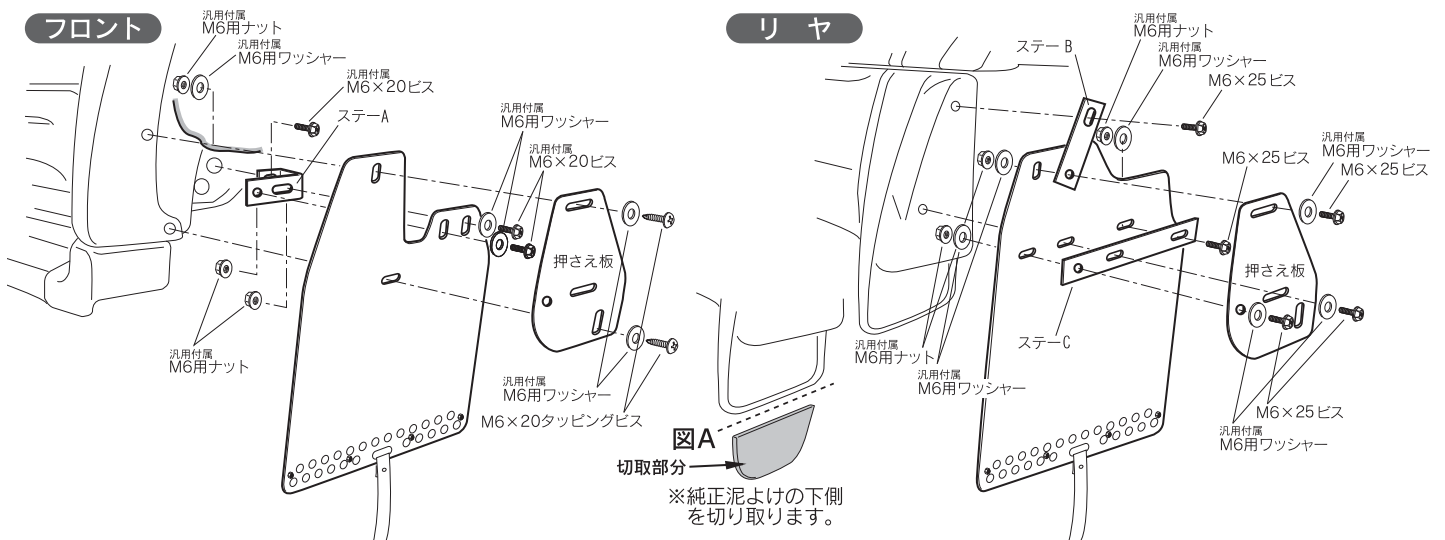
●マッドガードの取付方法

図の矢印➡で示している箇所が純正ビスを使用する部分です。



1. 型紙を実線+破線どおりにカットし、マッドガード上部に合わせ、破線部沿いにえんぴつなどでカットラインを書きます。対称側のカットは型紙を裏返しにし使用します。
2. カットラインに沿ってカッターで数回に分け切り込みます。
3. マッドガード本体やステアの取付位置にあたる、純正ビスを取り外します。

4. フロントに付属のステア-Aを取り付けます。押さえ板は、ホイールアーチのカーブに合わせ緩やかに曲げて置き、マッドガード本体を図のように当て、付属のタッピングビス及び汎用マッドガード付属のビス/ワッシャー/ナットで取り付けます。
5. リヤは、純正泥よけの下側についているフラップ(図A)切取部分を取り取ってください。マッドガード本体は付属のステア-Bとステア-C、押さえ板を付属のビス及び汎用マッドガード付属のビス/ワッシャー/ナットで仮組してから車両側に合わせます。車両側の取付位置が決まったら、仮組した部分を本締めしてください。



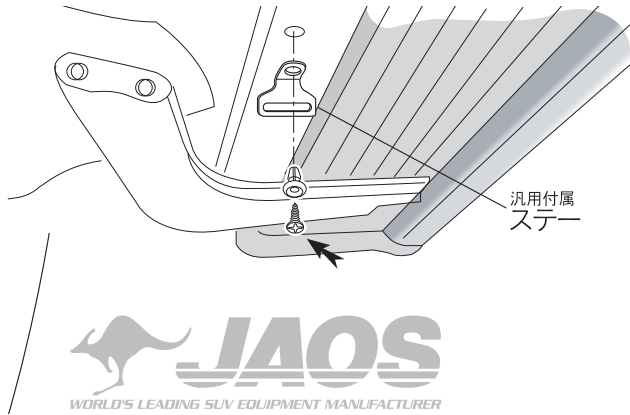
● 吊りベルトの取付方法

図の➡矢印で示している箇所が純正ビス/グロメットを使用する部分です。

1. フロントは純正サイドステップ下側にあるグロメットを利用して汎用マットガード付属品のステーを取り付けます。リヤはバンパー底部の純正ビスを利用して汎用マットガード付属品のステーを取り付けます。

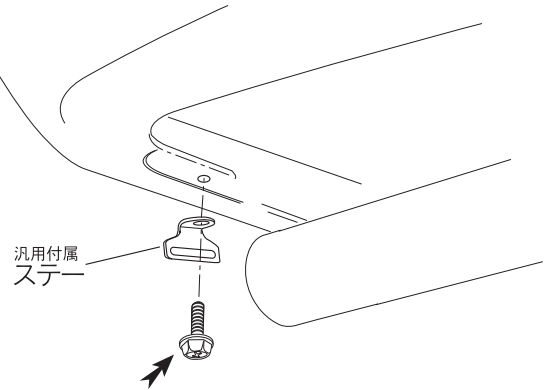
フロント

*フロントは、サイドステップ下側にある元のグロメットを利用してステーを共締めします。

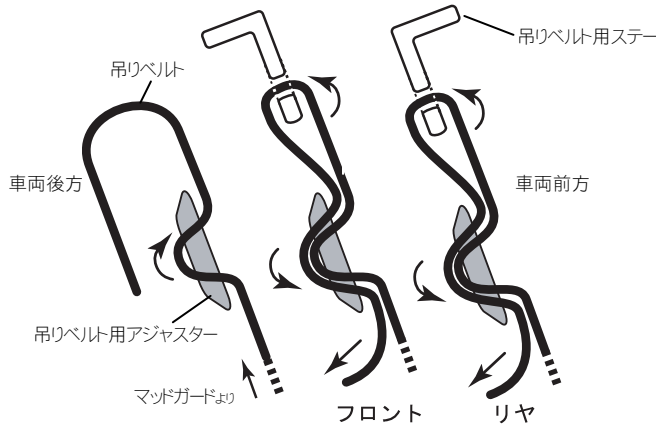


リヤ

*リヤは、バンパー裏側の元のビスを外し、ステーを間にはさんで付け直します。



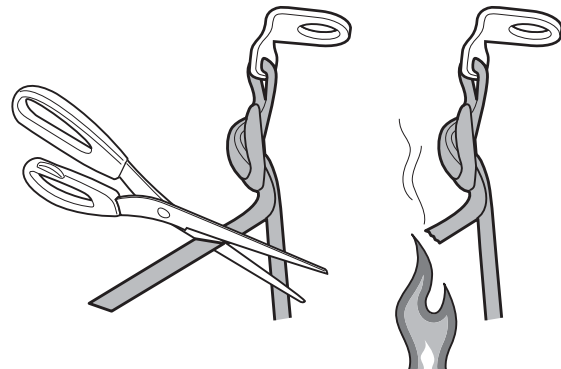
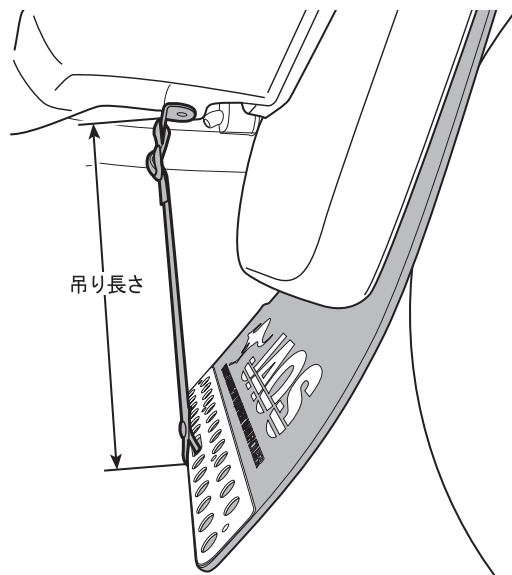
2. 図のように吊りベルトを吊りベルト用ステーへくぐらせ、吊りベルト用アジャスターでまとめます。



3. 吊りベルトの長さを決めカットします。

参考吊り長さ

フロント: 約34cm リヤ: 約43cm



※カット後はほつれ防止のため、カットしたベルトの端をライターなどであぶってください。

お問い合わせ先

株式会社ジャオス

〒370-3504 群馬県北群馬郡榛東村広馬場3586-1 TEL 0279-20-5511 FAX 0279-20-5549

URL : <http://www.jaos.co.jp> E-mail : info@jaos.co.jp