

取付取扱説明書 Installation diagram

マッドガード
(フロント/リヤ共通説明書)

パジェロミニ H58A リヤ用

●安全上のご注意 取り扱いを誤った場合、人が死亡・重傷を負う恐れがある内容を示しています。

警告 ●本製品がタイヤやショック、マフラー等に接触していると摩擦や高熱で火災の原因となります。又、地面とのクリアランスも十分にとらないと事故の原因となります。

警告 ●取付完了後、ビス、ナット等がきちんと締まっているか確認してください。●ワイヤーロープは、しっかりと取り付けてください。締付け不足によりワイヤーが外れるとバンパーの破損や事故の原因となります。

注意 ●走行前には、必ず各部の取付や締付を確認しゆるんでいたら再度締め直してください。●本体が汚れた場合は中性洗剤を含ませたやわらかいスポンジ等で軽くたたくように水洗いしてください。●スポンジや布等で強くこすると印刷部分がはがれたり、薄くなりますので絶対にしないでください。●パークリナー、シンナー等の有機溶剤は、素材を傷めますので使用しないでください。

●付属品の内容 最初に付属品の有無の確認を行なってください。

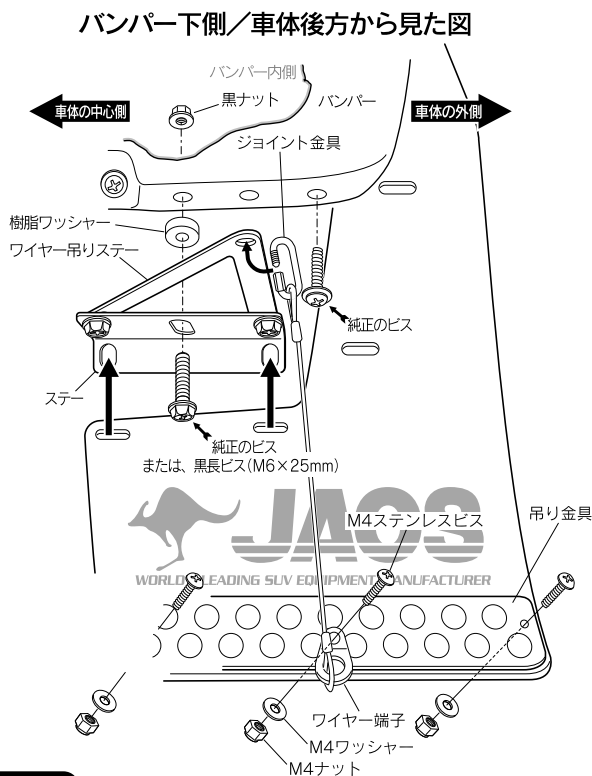
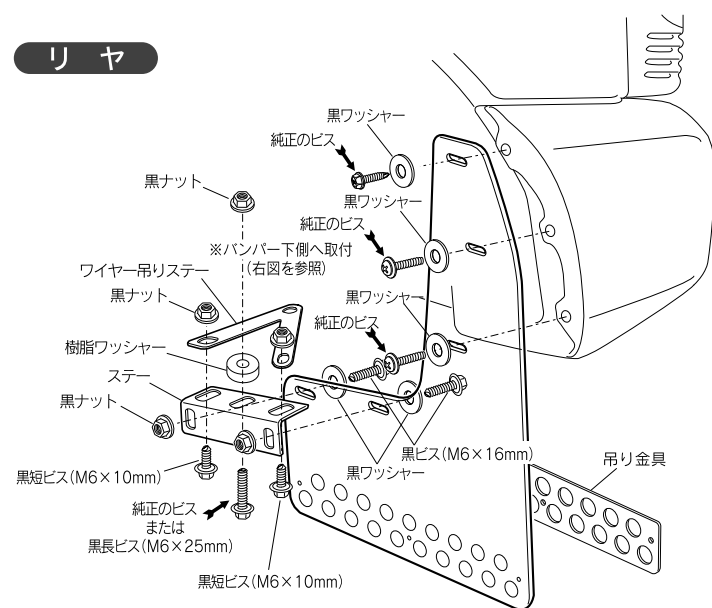
リヤ 付属部品 ●本体(2枚) ●ステー(2個) ●ワイヤー吊りステー(2個) ●黒ビス(M6×16/4本) ●黒短ビス(M6×10/4本) ●黒長ビス(M6×25/2本) ●黒ワッシャー(10個) ●黒ナット(10個) ●樹脂ワッシャー(2個) ●ワイヤーロープ(2本) ●アルミかしめ(2個) ●ジョイント金具(2個) ●ワイヤー端子(2個) ●吊り金具(2枚) ●吊り金具用ビスセット(1袋※)

※吊り金具用ビスセットの内容は、ステンレスのM4ビス(6本)/M4ワッシャー(6個)/M4ナット(6個)です。

取り付けに必要な工具 ●十字ドライバー ●プライヤー ●六角スパナ(7~10ミリ) ●圧着ペンチ等

●マッドガードの取付方法

- 1: 純正の泥よけを外します。外した純正のビスは、マッドガードの取り付け時に使用します。ビスの使われていた位置を覚えておいてください。
- 2: 図のように付属のステーとワイヤー吊りステーを黒短ビス(M6×10)/黒ナットで組み立てます。組み立てたステーと車体の間に樹脂ワッシャーを入れ、純正のビスで取り付けます。※年式によりこの純正のビスがない場合は、付属の黒長ビス(M6×25)と黒ナットで取り付けます。
- 3: マッドガード本体を付属のビス/ワッシャー/ナットと純正のビスを利用して取り付けます。組み立てたステーとマッドガード本体の取付部分は、マッドガード本体が車体後方になるように取り付けてください。
- 4: マッドガード本体下端に吊り金具を取り付けます。図のように付属の吊り金具用ビスセット(M4ステンレスビス/ワッシャー/ナット)で片側3か所を取り付けます。吊り金具の真ん中をとめる時は、下段の説明「ワイヤーロープの取付方法」でワイヤーにかしめたワイヤー端子を共締めします。



●ワイヤーロープの取付方法

ワイヤーを取り付ける前に、必ず現車に合わせて確認してください。(参考ワイヤー長、約11cm)

- 1: マッドガード本体を好みの角度まで引っぱり、ワイヤーロープの長さを決めます。
- 2: 長さが決まったら、ワイヤー端子に取り付ける分の長さを考慮にいれワイヤーカッター等で余分を切ります。
- 3: 付属のアルミかしめとワイヤー端子の大きい穴にワイヤーを通し、図のように工具(圧着ペンチ等)でしっかりかしめてください。
- 4: 右図のように完成させ、ワイヤー端子を吊り金具の真ん中に、ステンレスのビス(M4×12)/ワッシャー/ナットで共締めしワイヤー吊りステーにジョイント金具側を取り付けます。

※取付完了後、図に示すジョイント金具が走行中緩まないようにプライヤー等でしっかり締付けてください。

