

取付取扱説明書 Installation diagram

マッドガード
(フロント/リヤ共通説明書)

ランドクルーザー90プラド用

●安全上のご注意 取り扱いを誤った場合、人が死亡・重傷を負う恐れがある内容を示しています。

警告 ●本製品がタイヤやショック、マフラー等に接触していると摩擦や高熱で火災の原因となります。又、地面とのクリアランスも十分にとらないと事故の原因となります。

警告 ●取付完了後、ビス、ナット等がきちんと締まっているか確認してください。●ワイヤーロープは、しっかりと取り付けてください。締付け不足によりワイヤーが外れるとバンパーの破損や事故の原因となります。

注意 ●走行前には、必ず各部の取付や締付を確認しゆるんでいたら再度締め直してください。●本体が汚れた場合は中性洗剤を含ませたやわらかいスポンジ等で軽くたたくように水洗いしてください。スポンジや布等で強くこすると印刷部分のはがれたり、薄くなりますので絶対にしないでください。●パークリナー、シンナー等の有機溶剤は、素材を傷めますので使用しないでください。

●付属部品の内容 最初に付属部品の有無の確認を行なってください。

フロント 付属部品 ●本体(2枚) ●押さえ板(2枚) ●黒タッピング大ビス(2本) ●黒タッピング小ビス(2本) ●黒ワッシャー(6個) ●スペーサー(2個) ●ワイヤーロープ(2本) ●アルミかしめ(2個) ●ジョイント金具(2個) ●ワイヤー端子(2個) ●吊り金具(2枚) ●吊り金具用ビスセット(1袋※)

リヤ 付属部品 ●本体(2枚) ●押さえ板(2枚) ●ステー(2個) ●黒タッピングビス(4本) ●黒ビス(4本) ●黒ワッシャー(8個) ●黒ナット(4個) ●スペーサー(4個) ●ワイヤーロープ(2本) ●アルミかしめ(2個) ●ジョイント金具(2個) ●ワイヤー端子(2個) ●吊り金具(2枚) ●吊り金具用ビスセット(1袋※)

※吊り金具用ビスセットの内容は、ステンレスのM4ビス(6本)／M4ワッシャー(6個)／M4ナット(6個)です。

取り付けに必要な工具 ●十字ドライバー ●プライヤー ●六角スパナ(7~14ミリ) ●圧着ベンチ等

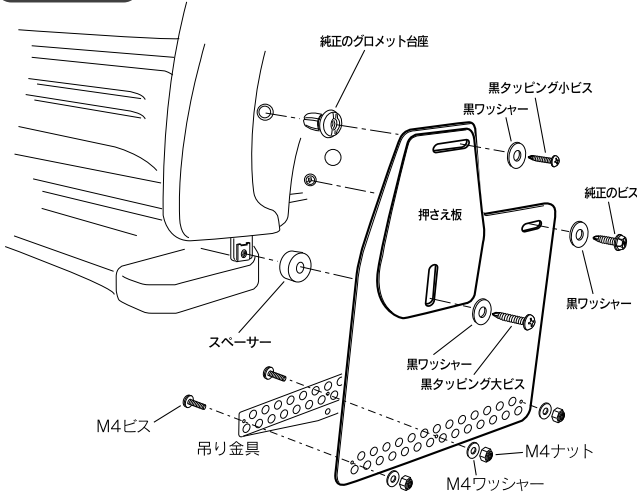
●マッドガードの取付方法

1: フロントは、初めに純正マッドフラップを外します。次に、図に示すマッドガード本体の取付位置にあたる純正のグロメットの、ネジ部分だけを外し、台座を元の位置に戻します。付属のスペーサーを挟んで、マッドガード本体と付属の押さえ板を図のように当て、グロメットの台座の位置には、付属の黒タッピング小ビスとワッシャーを差し込んで押すように取り付け、スペーサーの位置には、黒タッピング大ビスとワッシャーで止めます。他の取付は、図のように行ってください。

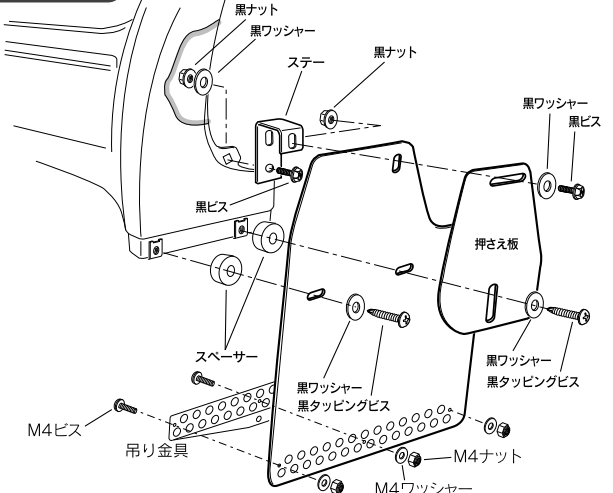
2: リヤは、初めに純正マッドフラップを外し、付属のステーを所定位置に取り付けます。次に、付属のスペーサーを挟んで、マッドガード本体と付属の押さえ板を図の様に当て、ビス／ワッシャー／ナットで取り付けます。

3: マッドガード本体下端に吊り金具を取り付けます。図の様に、付属の吊り金具用ビスセット(M4ステンレスビス／ワッシャー／ナット)で片側3か所を取り付けます。

フロント



リヤ



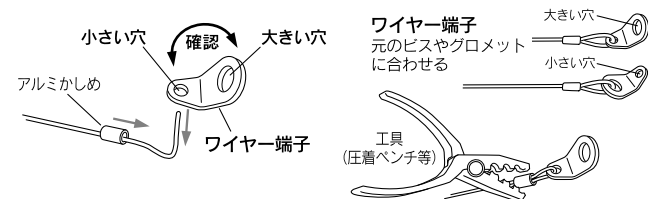
●ワイヤーロープの取付方法

1: マッドガード本体を好みの角度まで引っぱり、ワイヤーロープの長さを決めます。(参考ワイヤー長、フロント:約37cm、リヤ:約32cm)

2: ワイヤー端子に取り付ける分の長さを考慮にいれワイヤーカッター等で余分を切ります。

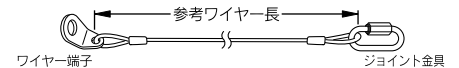
3: 付属のアルミかしめとワイヤー端子に、ワイヤーロープを通し図のように工具(圧着ベンチ等)でしっかりかしめてください。

△注意 ワイヤー端子には、大きい穴と小さい穴があります。必ず、取り付ける車体側の元のビスやグロメットの大きさを確認してからワイヤーロープをかしめてください。



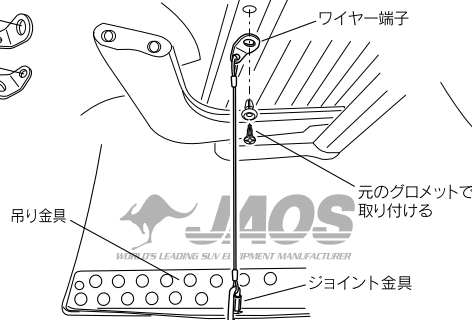
4: 図のように車体底面にワイヤー端子を取り付けます。ジョイント金具側を吊り金具に取り付けて完成です。
※取付完了後、図に示すジョイント金具が走行中緩まないようにプライヤー等でしっかり締付けてください。

△注意 年式やグレードにより、ワイヤーの取付位置が図と違う場合は、市販のタッピングビス等をご用意頂き任意の場所に取付加工してください。



フロント

*フロントは、サイドステップ裏側の元のグロメットを利用してワイヤー端子を取り付けます。



リヤ

*リヤは、バンパー裏側の元のグロメットを利用してワイヤー端子を取り付けます。

