

取付取扱説明書 Installation diagram

マッドガード
(フロント/リヤ共通説明書)

パジェロミニ用

●安全上のご注意 取り扱いを誤った場合、人が死亡・重傷を負う恐れがある内容を示しています。

警告 ●本製品がタイヤやショック、マフラー等に接触していると摩擦や高熱で火災の原因となります。又、地面とのクリアランスも十分にとらないと事故の原因となります。

警告 ●取付完了後、ビス、ナット等がきちんとはまり縮まっているか確認してください。●ワイヤーロープは、しっかりと取り付けてください。締付け不足によりワイヤーが外れるとバンパーの破損や事故の原因となります。

注意 ●走行前には、必ず各部の取付や締付を確認しゆるんでいたら再度締め直してください。●本体が汚れた場合は中性洗剤を含ませたやわらかいスポンジ等で軽くたたくように水洗いしてください。スポンジや布等で強くこすると印刷部分のはがれたり、薄くなりますので絶対にしないでください。●パーツクリーナー、シンナー等の有機溶剤は、素材を傷めますので使用しないでください。

●付属品の内容 最初に付属品の有無の確認を行なってください。

フロント 付属部品 ●本体(2枚) ●ステー(2個) ●黒ビス(2本) ●黒ワッシャー(6個) ●黒ナット(2個) ●ワイヤーロープ(2本) ●アルミかしめ(2個) ●ジョイント金具(2個) ●ワイヤー端子(4個) ●吊り金具(1枚、組み付け見本として1枚) ●吊り金具用ビス/ナットセット(1袋※)

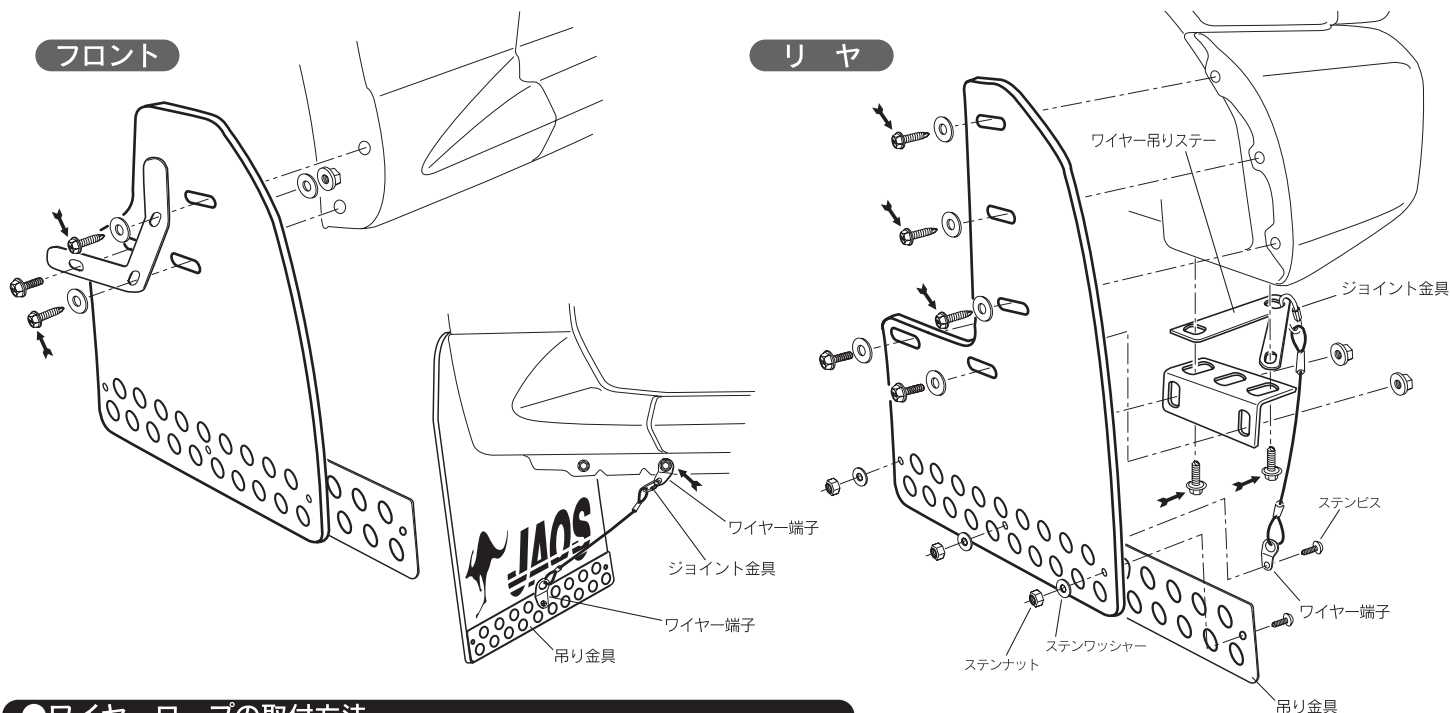
リヤ 付属部品 ●本体(2枚) ●ステー(2個) ●ワイヤー吊りステー(2個) ●黒ビス(4本) ●黒ワッシャー(10個) ●黒ナット(4個) ●ワイヤーロープ(2本) ●アルミかしめ(2個) ●ジョイント金具(2個) ●ワイヤー端子(2個) ●吊り金具(1枚、組み付け見本として1枚) ●吊り金具用ビス/ナットセット(1袋※)

※セット内容はステンレスのビス(3本)、ワッシャー(3個)、ナット(3個)です。組み付け見本として、このセットが同じ内容で仮組されています。

取り付けに必要な工具 ●十字ドライバー ●プライヤー ●六角スパナ(7~10ミリ) ●圧着ペンチ等

●マッドガードの取付方法

- 1: 図を参考にしながら、フロントとリヤの元のビスを外します。元のビスは、マッドガードの取り付け時に使用しますのでビスの使われていた位置を覚えておいてください。
- 2: フロントは、マッドガード本体を図のように当て、その上にステーを押さえるように乗せ付属のビス/ワッシャーと元のビスで取り付けます。図の矢印で示している所が元のビスを使用する部分です。
- 3: リヤは、元のビスを利用して図の様に付属のステーを所定の位置に取り付けます。マッドガード本体を付属のビス/ワッシャーと元のビスを利用して取り付けてください。
- 4: マッドガード本体下端に吊り金具を3個所のビス/ワッシャー/ナットで固定します。吊り金具の真ん中をとめる時は、下段の説明「ワイヤーロープの取付方法」でワイヤーにかしめたワイヤー端子をビス/ワッシャー/ナットで共締めします。パッケージ状態で既に取り付けられている1枚は、組付け見本として仮組してあるだけですからもう一度締め直してください。

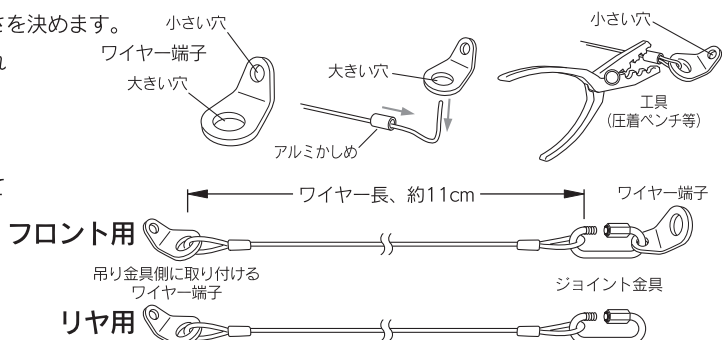


●ワイヤーロープの取付方法

ワイヤーを取り付ける前に、必ず現車に合わせて確認してください。(参考ワイヤー長、フロント/リヤ: 約11cm)

- 1: マッドガード本体を好みの角度まで引っぱり、ワイヤーロープの長さを決めます。
- 2: 長さが決まったら、ワイヤー端子に取り付ける分の長さを考慮にいれワイヤーカッター等で余分を切ります。
- 3: 付属のアルミかしめとワイヤー端子の大きい穴にワイヤーを通し、図のように工具(圧着ペンチ等)でしっかりかしめてください。
- 4: 右図のように完成させ、フロントは、車体下の元のビスを利用してジョイント金具側のワイヤー端子を取り付けます。リヤは、ワイヤー吊りステーにジョイント金具側を取り付けます。

※取付完了後、図に示すジョイント金具が走行中緩まないようにプライヤー等でしっかり締付けてください。



株式会社ジャオス

〒370-3504 群馬県北群馬郡榛東村広馬場3586-1 TEL. 0279-20-5511 FAX. 0279-20-5549

URL: <http://www.jaos.co.jp> E-Mail: info@jaos.co.jp

4WD & S.U.V. EQUIPMENT MANUFACTURER