

# パジェロイオ用 マッドガード取付説明書 (フロント/リヤ共通説明書)

## 取付の前に

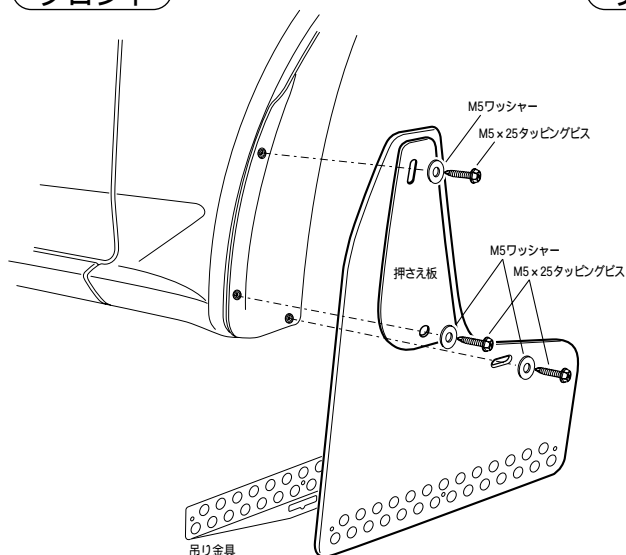
- フロント** 本体(2枚) 押さえ板(2枚) ワイヤロープセット(2本) M5×25ビス(6本) M5ワッシャー(6個)  
**付属部品** M8×20ビス(2本) 吊り金具(1枚、組み付け見本として1枚) 吊り金具用ビス/ナットセット(1袋)
- リヤ** 本体(2枚) 短ワイヤロープセット(2本) 長ワイヤロープ(2本) ワイヤステー(2個) 延長ステー(2個) L型ステー(2個) M6×10短ビス(8本) M6×16ビス(4本) M6ワッシャー(4個) M6ナット(12個) 吊り金具(1枚、組み付け見本として1枚) 吊り金具用ビス/ナットセット(1袋)
- セット内容はステンレスのビス(3本)、ワッシャー(3個)、ナット(3個)です。組み付け見本として、このセットが同じ内容で仮組されています。

**取り付けに必要な工具** 十字ドライバー 六角スパナ(7~14ミリ) プライヤー

## 取付方法

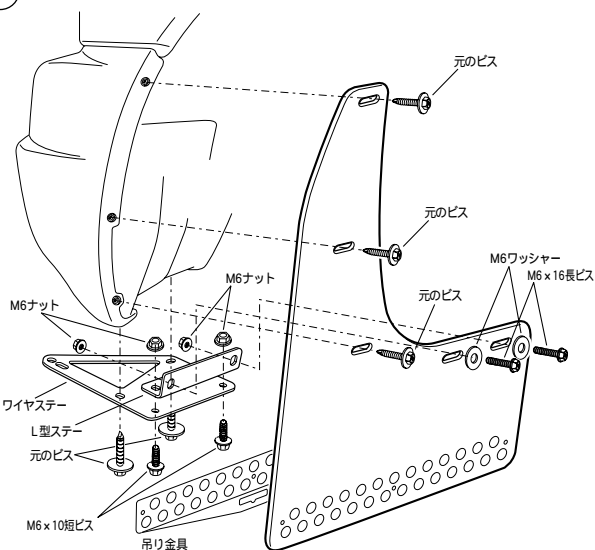
- 最初に、純正マッドフラップを外します。外した元のビスは、マッドガード本体や付属のステーを取り付ける為に使用しますので位置を覚えておきましょう。
- フロント用の取付：押さえ板を緩やかに曲げてホイールアーチのカーブに合わせます。マッドガード本体と押さえ板を図の様に当て、付属のビス/ワッシャー/ナットで取り付けます。
- リヤ用の取付：3ドアと5ドアでは、付属のステーの組立方法が違います。図を参考に付属のステーを組み、元のビスを利用してバンパーに取り付けます。次に、本体を元のビスと付属のビス類で取り付けます。
- マッドガード本体下端に吊り金具を3箇所(ビス/ナット)で固定します。パッケージ状態で既に取り付けられている1枚は、組み付け見本として仮組してあるだけです。もう一度確実に締め付けて下さい。
- ワイヤロープと吊り金具を図(ハンガーワイヤ取り付け)の様に接続します。リヤのワイヤロープは、短い方が3ドア用、長い方が5ドア用です。取付完了後、ジョイント金具が走行中緩まない様に、プライヤー等で締め付けて下さい。

### フロント



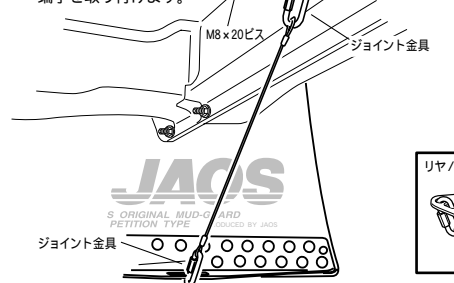
### リヤ

注意：3ドアの場合は、付属の延長ステーは使用しません。



### フロント

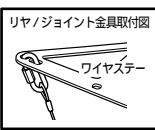
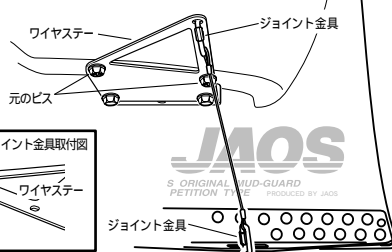
車体裏側のサイドステップ取付用ビス穴を利用し、付属のM8×20ビスでワイヤ一端子を取り付けます。



### ハンガーワイヤの取り付け

#### リヤ

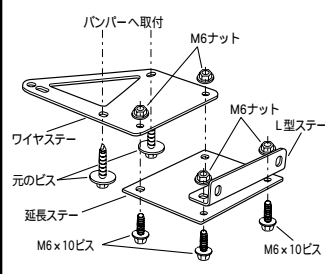
図のようにジョイント金具をワイヤステーに取り付けて下さい。



### リヤ

5ドア用のステーの組立方法  
延長ステーの使用

5ドアの場合は、付属の延長ステーを図のように取り付けます。



## 注意

- 最初に付属部品の有無の確認を行なって下さい。  
 取り付けが終わりましたら、最後にビス、ナットがきちんと締まっているか確認して下さい。  
 金属部品にかかっているブルーのシートは保護材ですから、剥がして下さい。  
 破損や盗難等による片側づつの補充はできかねますのでご了承下さい。  
 本体が汚れた場合は、中性洗剤を含ませたスポンジ等で軽くたたくように水洗いして下さい。  
 スポンジや布等で強くこすると印刷部分が薄くなりますので絶対にしないで下さい。  
 パーツクリーナー、シンナー等の有機溶剤は素材を傷めますので使用しないで下さい。



株式会社ジャオス

群馬県北群馬郡榛東村広馬場3586-1 〒370-3504 TEL. 0279-20-5511 FAX. 20-5549