

●取付の前に

- 最初に付属部品の有無の確認を行なってください。
- 金属部品にかかっているブルーのシートは保護材ですから、剥がしてください。
- 破損や盗難等による片側づつの補充はできかねますのでご了承ください。
- 本体が汚れた場合は、中性洗剤を含ませたスポンジ等で軽くたたくように水洗いしてください。
スポンジや布等で強くこすると印刷部分が薄くなりますので絶対にしないでください。
- シンナー等の有機溶剤は素材を傷めますので使用しないでください。

●付属部品の内容

フロント ●本体(2枚) ●押さえ板(2枚) ●23cmワイヤーロープセット(2本) ●M6用ワッシャー(8個)
付属部品 ●吊り金具(1枚、組み付け見本として1枚) ●吊り金具用ビス/ナットセット(1袋※)

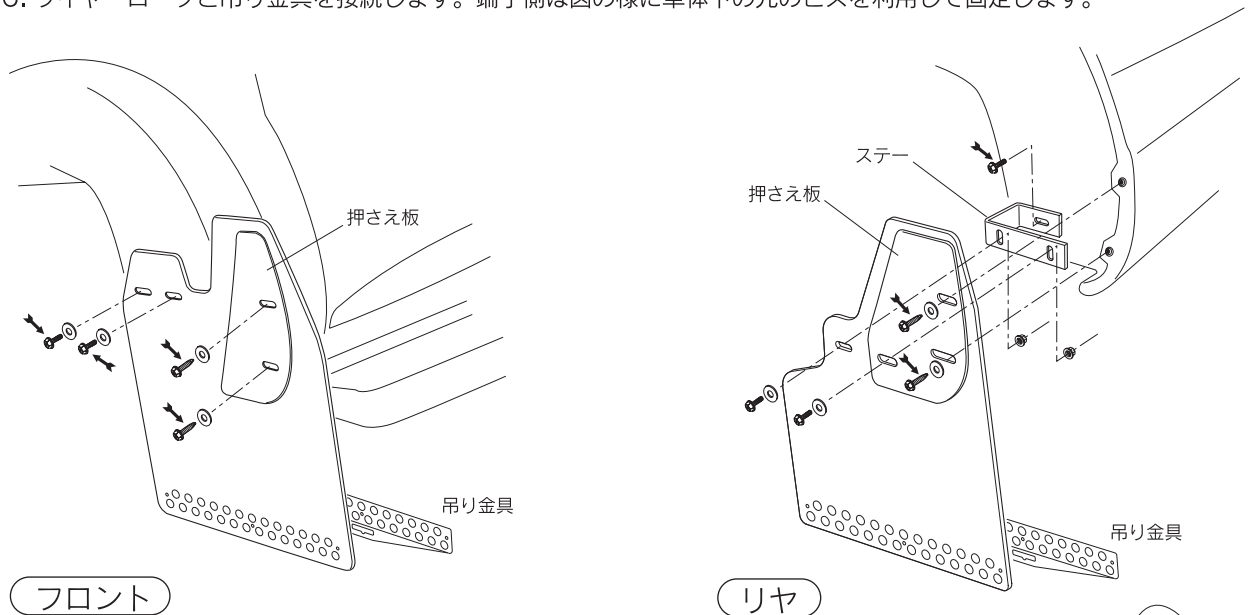
リヤ ●本体(2枚) ●押さえ板(2枚) ●ステー(2個) ●23cmワイヤーロープセット(2本) ●M6×16ビス(4本)
付属部品 ●M6用ワッシャー(8個) ●M6用ナット(4個) ●吊り金具(1枚、組み付け見本として1枚)
●吊り金具用ビス/ナットセット(1袋※)

※セット内容はステンレスのビス(3本)、ワッシャー(3個)、ナット(3個)です。
組み付け見本として、このセットが同じ内容で仮組されています。

取り付けに必要な工具 ●十字ドライバー ●プライヤー ●六角スパナ(7ミリ、10ミリ、12ミリ) 等

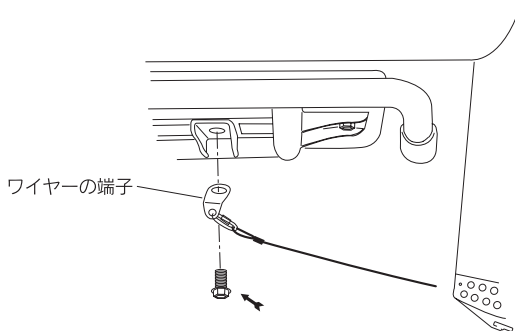
●取付方法

1. 純正のマッドフラップを取り外します。取り付ける時に元のビスを使用しますので、ビスの使われていた位置を覚えておいてください。
2. リヤ側に元のビスを利用し、図の様に付属のステーを所定の位置に取り付けます。
3. 押さえ板を緩やかに曲げてホイールアーチのカーブに合わせてください。
4. マッドガード本体に、図の様に押さえ板を当てて付属のビスと元のビスを利用して取り付けてください。図の矢印で示している所が元のビスを使用する部分です。
5. マッドガード本体下端に吊り金具を3箇所ビス/ナットで固定します。パッケージ状態で既に取り付けてある1枚は、組付け見本として仮組してあるだけですから、もう一度組み直して確実に締め付けてください。ハードな使用でも緩まないように、ビス/ナットには市販のネジロック剤を塗布して固定することをお勧めします。
6. ワイヤーロープと吊り金具を接続します。端子側は図の様に車体下の元のビスを利用して固定します。



フロント

リヤ



ハンガーワイヤーの取り付け

※元のグロメット(プラスチックのネジ)を外しワイヤーの端子を間にはさんで付け直します。