

# 取扱い・取付け説明書

必ずお読みください。

ランプステー 2

B211792

Ddビッグホーン

1998/2 ~



- 本商品を確実に取付けていただくために、技術のある専門店及び自動車修理工場等で取付けていただくようお願いいたします。
- この説明書に示されている△マーク表示は、取扱い・取付に関する安全上の注意事項ですので、厳守されますようお願いいたします。
- この取扱い・取付説明書に記載されていない使用方法・取付方法は、絶対に行わないでください。記載を守らなかったために発生した不具合に関しては、責任を負い兼ねる場合があります。
- 本製品に塗装・加工・取付を行う前には必ず、装着車両に対して装着確認を行って下さい。塗装・加工・取付等が行われた製品については返品及び返金は一切お受けできませんのであらかじめご了承下さい。

お客様へのお願い

## 安全

にお使いいただくために必ずお守りいただきたいこと

### 注意

- 1) 本商品の、または取扱い説明書の内容についてご不明な点等ありましたら、お買い求めの販売店または弊社までにお問い合わせ頂き、ご理解された上で取扱い下さるようお願いいたします。
- 2) 使用中は定期的に各締め付け部に緩みがないか確認し、必要に応じ増し締めを行ってください。
- 3) 本書をお読みになった後は、いつでもご使用できるよう大切に保管して下さい。
- 4) 万一、接着部に剥がれが生じている場合は、そのままのご使用は避け、お買い求めの販売店または弊社へご相談下さい。

お客様へのお願い

## 快適

にお使いいただくために必ずお守りいただきたいこと

### 注意

- 1) 本商品はステンレス製ですが、使用条件等により錆が発生する場合があります。雨天での走行後及び洗車等また塩分が付着する様な場所を走行した時は、水気を良く拭き取り潤滑油またはワックス等を塗布してください。  
(錆が発生した場合は、コンパウンド等で錆を落とした後潤滑油またはワックス等を塗布してください。)
- 2) 本製品に装着できるオプション品以外の他の商品やアクセサリ等は、取付けないでください。

取付作業を行う方へのお願い

## 確実

に取付を行っていただくために必ずお守りいただきたいこと

### 注意

- 1) 本商品を取付ける際は、ボディ等に傷を付けない様に十分注意してください。
- 2) 本商品は構造上鋭利な部分がありますので、作業にはくれぐれも注意して下さい。
- 3) 脱落の原因になりますので、ボルト、ビス類の締め付けは、確実に行ってください。

本製品は改良等の為、予告無く変更等を行う場合があります。

販売・取付け店様へのお願い

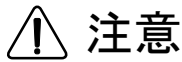
本取扱い説明書は、必ずお客様にお渡しください。

## 製品について

- お客様ご本人または第三者の方が、この製品及び付属品の誤った使用やその使用中に生じた故障、その他の不具合によって受けた損害については、弊社は一切その責任を負いませんのであらかじめご了承ください。
- 本製品は、一般公道及び許可なく走行できるオフロードでの走行を前提に開発したものです。ラリー、オフロードコース等での特殊な用途での使用は、製品の耐用期間が著しく低下しますのであらかじめご了承ください。
- 不要になった製品及び自動車部品を破棄する場合は、自動車整備工場や自動車部品解体業者などの専門家に相談してください。
- 本製品をあなたから第三者へ譲渡する場合は、この取付取扱説明書も一緒にお渡ください。
- 本製品及び付属品に加工を加え指定車両以外の自動車に取付けて発生する不具合、自動車への損傷については、弊社は一切責任を負いませんのであらかじめご了承ください。
- 製品によっては、全長、全幅、全高寸法が変わる場合がありますので、事前によく確かめて、駐車の際などは特に注意してください。

## メンテナンス

ステンレス製品は鉄鋼材よりサビにくい素材ですが、表面処理（ペイント等）がなされておきませんので、様々な走行状況による汚れ（海水、潮風、除雪地での融雪剤等の塩分、酸性雨の酸、粉塵等の鉄分、火山灰等の硫黄分）等やキズをそのまま放置しておきますとサビ、シミの原因になります。汚れやサビが付着した場合は、中性洗剤で洗浄します。落ちにくい時はクリームクレンザー等でこすり落とします。洗浄後は十分水洗いをして、セーム皮か柔らかい布で十分拭きとってください。仕上げにワックスをかけていただくと光沢も増し表面保護にも役立ちます。

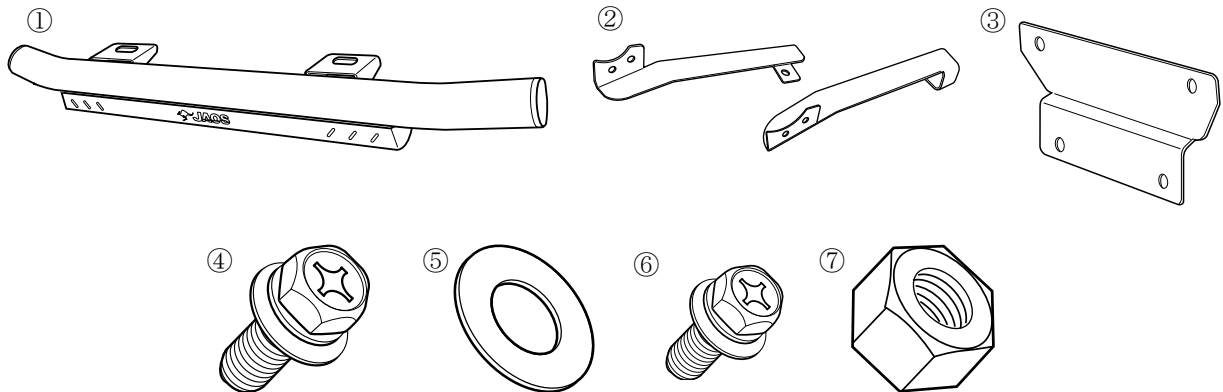


### 注意

- 自動洗濯機を使用すると表面にブラシの傷がつき、表面の光沢を失われることがありますのでできるだけ控えてください。また、たわしなどの硬いものも表面を傷つける恐れがありますのでスポンジ又はセーム皮などをご使用ください。使用される場合には必ず係員に相談して下さい。洗濯機の種類によっては本製品に引っかかり、車両及び本製品を傷つけるおそれがあります。
- ブレーキ液、エンジンオイル、グリース、塗装用シンナー、バッテリー液等を付着させると、変色・シミの原因 となりますので絶対に避けてください。万一付着した時は、すみやかに中性洗剤の水溶液を用いて柔らかい布又は、セーム皮などで拭き取り、よく洗い流してください。

## 構成部品

●作業を始める前に、構成部品の確認を必ず行って下さい。



No	部品名	数量	No	部品名	数量
①	ランプステー本体	1	⑤	平ワッシャー M8	4
②	ブラケットA	2	⑥	六角ボルト M6	4
③	ブラケットB	1	⑦	六角ナット M8	4
④	六角ボルト M8	4			



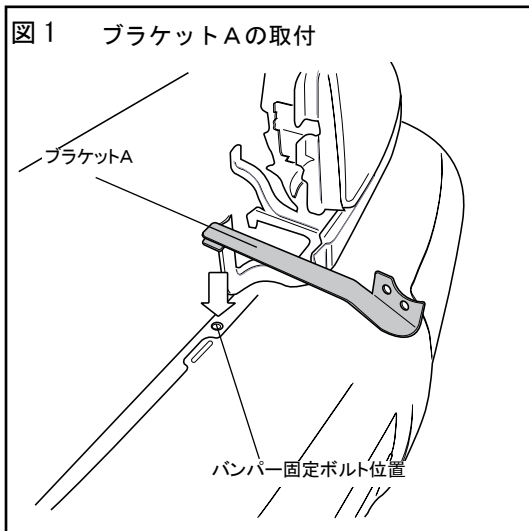
注 外したボルト等は、再使用する場合がありますので紛失しないようにして下さい。



注 作業時に、手にケガをしないように必ず軍手等をご使用下さい。

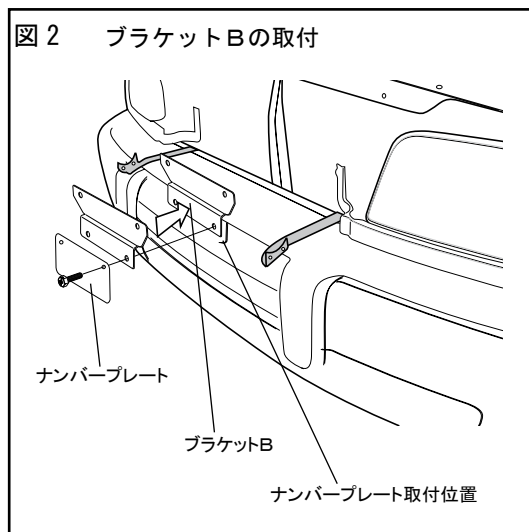
## 取付手順

図1 ブラケットAの取付



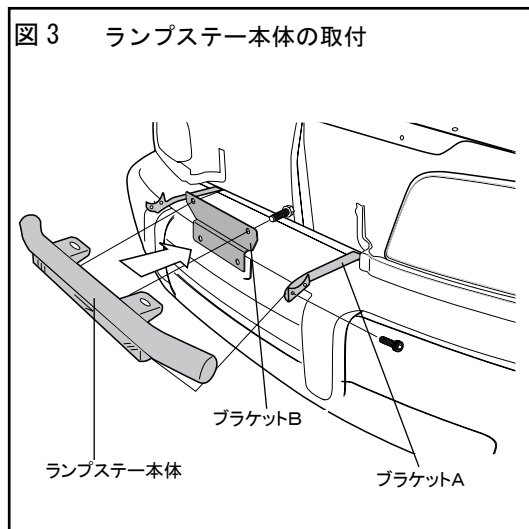
- 1] フロントグリルを外してください
- 2] フロントバンパー固定ボルトを一度外して、ブラケットAを純正ボルトを再使用して取り付けてください
- 3] 外したフロントグリルを取り付けてください

図2 ブラケットBの取付



- 4] ナンバープレートを一度外し、ブラケットBをナンバープレート取付位置に付属ボルト(6)を使用してナンバープレートと共締めしてください

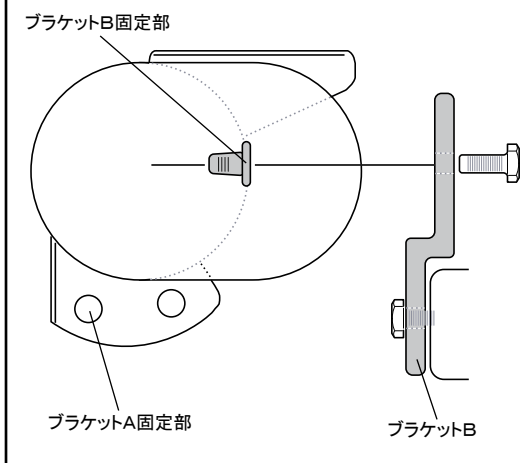
図3 ランプステー本体の取付




- 5] 取り付けしたブラケットA及びBにランプステー本体を取り付けてください

ブラケットAとランプステー本体サイド部を付属ボルト(4.5.6.7)を使用して取り付けてください

図4 ランプステー本体の取付 (2)



- 6] ブラケットBとランプステー本体裏側を付属ボルト(6)を使用して取り付けてください

**注**  各部をよく確認して確実に取付けて下さい。

アドバイス

ランプを装着する際、確実に取り付けるために市販のプレ止めステーとの兼用をお勧めします。

製造・発売元

株式会社 ジャオス

〒370-3504 群馬県北群馬郡榛東村広馬場 3856-1

Tel.0279-20-5511 Fax.0279-20-5549