

# フェンダーライナー移動ブラケット 取付要領書

車名：トライトン LC2T系 | 年式：24.02- | 適合：ALL |

このたびは、ジャオスの商品をお買い上げいただきましてありがとうございます。  
本書は「フェンダーライナー移動ブラケット」の取り付けについて記載してあります。  
商品を取り付けるまえに必ずお読みいただき、正しく取り付けを行ってください。

商品の取り付けには危険を伴う場合がございますので、専門知識を有する自動車用品販売店  
または自動車整備工場での取り付けを推奨します。

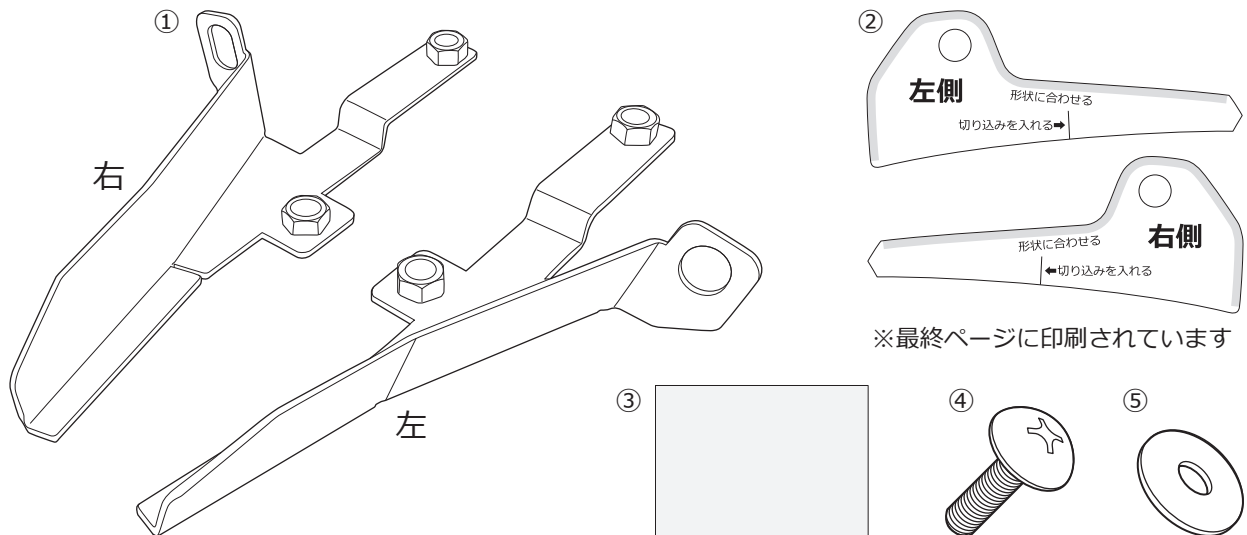


商品の取り付け完了後、本書を必ずお客さまにお渡しください。

取付参考時間：約0.5～1.0時間

## 構成部品

※商品を取り付けるまえに商品の状態（破損や故障）と付属品の有無をご確認ください






## ■ 取り付けに必要な工具

- 一般工具  
  トルクレンチ  
  エアソーなど（鉄が切れる工具）  
  超音波カッターなど（樹脂が切れる工具）  
  やすり  
 タッチアップペイント  
  マーカーペン  
  軍手  
  保護シート  
  保護テープ  
  養生テープ  
  マスキングテープ

No.	品名	数量	No.	品名	数量
①	ブラケット（左右）	各1	④	トラスボルト	4
②	型紙（左右）※最終ページに印刷	各1	⑤	ワッシャー	4
③	保護シート	1			



# 取り扱い上のご注意

## この取付要領書で使用している表示の意味と内容


-  **警告** この表示を無視して誤った取り扱いをすると、生命の危険または重大な障害を負う可能性がある内容を示しています。
-  **注意** この表示を無視して誤った取り扱いをすると、事故による障害を負う可能性または物的損害が想定する内容を示しています。
-  **アドバイス** この表示は効率よく作業を行うために知っていただきたい内容を示しています。

商品は改良のため仕様および形状などを予告なく変更することがあります



## 取り付け作業を行うまえに

-  **警告** ● 取り付ける車両の安全を確認・確保してください。
-  **注意** ● 取付要領書を必ずお読みください。



## 安全に作業を行うために

-  **注意** ● 純正部品の脱着は当該車両の修理書にしたがい作業を行ってください。
- 製品は丁寧に扱ってください。
- 作業に適した服装で作業を行ってください。



## 取り付けについて

-  **警告** ● 必ず既定の締め付けトルクにて締め付けを行ってください。
-  **注意** ● 取り付け後には必ず取り付け確認と走行テストを行ってください。

## 使用上の注意事項

-  **警告** ● 設計荷重の範囲内で使用してください。
-  **注意** ● 定期的な点検を行ってください。
- 薬品などの付着に注意してください。
- 路面とのクリアランスや環境変化による走行には十分ご注意ください。

## 中古品の売買および譲渡や廃棄について

-  **注意** ● 同じ商品でも販売時期や仕様変更などにより内容が異なる場合があります。
- 商品や付属品が正確に判別することができない場合、お問い合わせに対する回答内容は保証いたしかねますのでご了承ください。
- 商品に不具合が生じている場合はお買い求めの販売店や弊社にご相談ください。
-  **アドバイス** ● 商品の破棄は専門家に相談してください。

## 保証について

- **初期不良の保証…お届けから1週間以内**  
商品の破損、不具合などトラブルがあった場合、初期不良の保証対象として修理、代品交換、返品を承ります。
- **製品保証…弊社オリジナル商品をご購入より1年間** ※ただし、期間内でも走行距離20,000kmまで  
初期不良に該当する場合や一部消耗品を除き、購入履歴をお調べし規定に従い保証いたします。

 保証についての詳細はJAOSオフィシャルサイトをご参照ください。【保証について】 [www.jaos.co.jp/support/policy](http://www.jaos.co.jp/support/policy) ▶



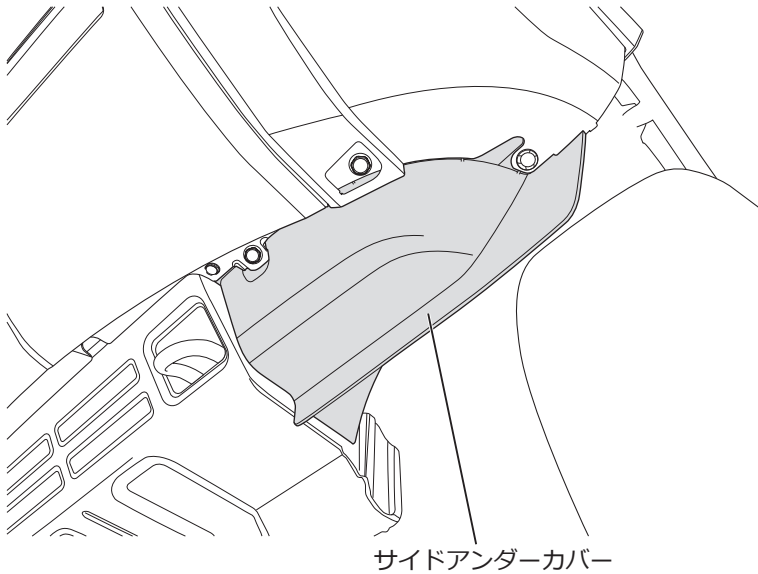
# 取付要領

※図中や文中の○数字は構成部品のナンバー ●数字は作業の順番を示しています

## 1. 純正部品の取り外し

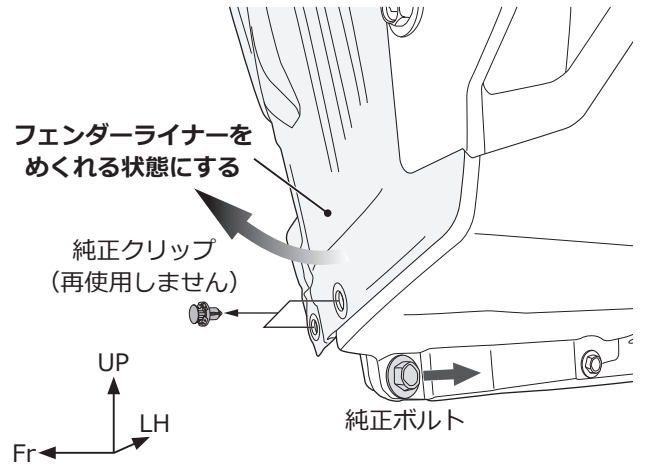
### フロント側

左側図示 ※右側も同様



□車両からフロントバンパー下部に付いてるサイドアンダーカバーを取り外します。

□フロントフェンダー後方のクリップと純正ボルトを取り外します。



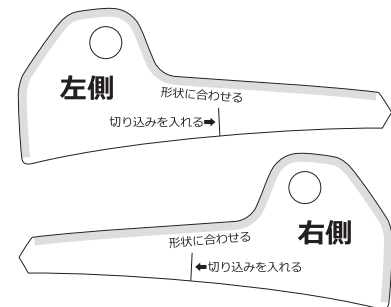
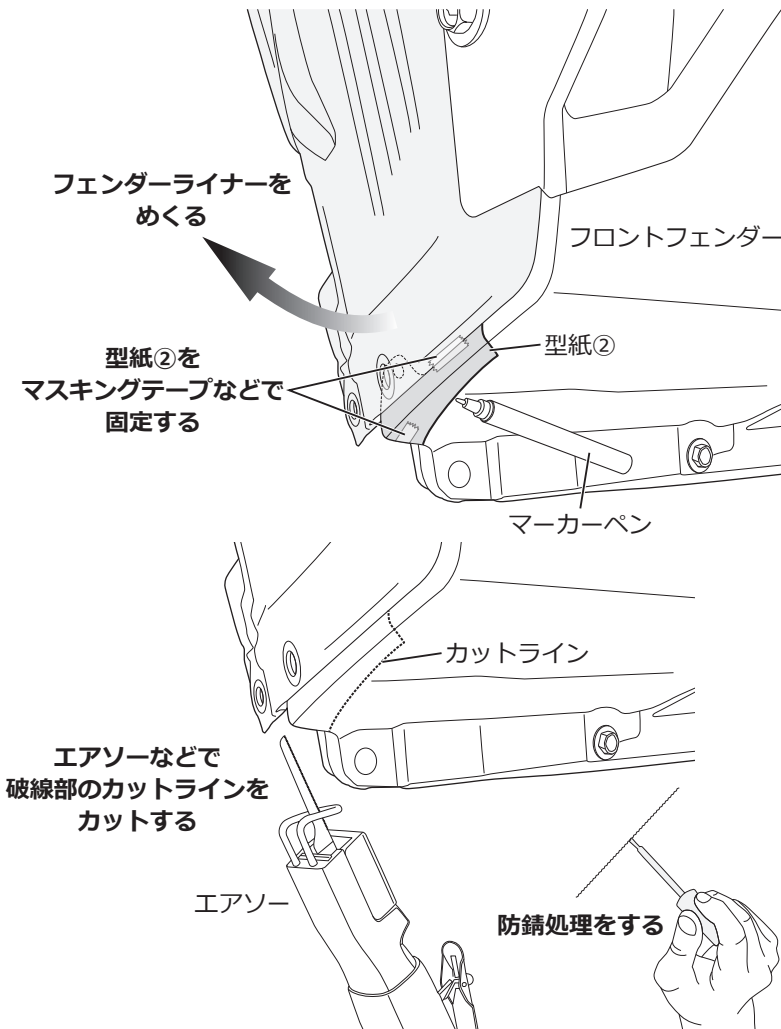
**注意**

取り外した部は再使用するため、大切に保管してください。

純正部品の取り外しは、車両の技術マニュアルに従い作業を行ってください。

## 2. フロントフェンダー下部のカット加工

左側図示 ※右側も同様



□型紙②を線に沿ってカットします。



**アドバイス**

型紙②は最終ページに印刷してありますので、切り取ってご使用ください。

左右は車両進行方向に対しての表現です。

□フェンダーライナーをめくり、フロントフェンダー下端部に型紙②をマスキングテープなどで貼り付け、マーカーペンなどでマーキングします。

□型紙②をはがし、マーキングをしたカットライン（破線部）に沿って、エアソーなどでフロントフェンダーをカットします。



**注意**

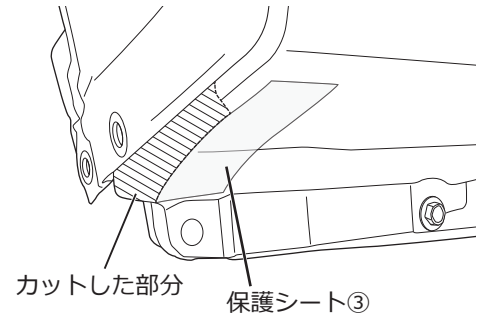
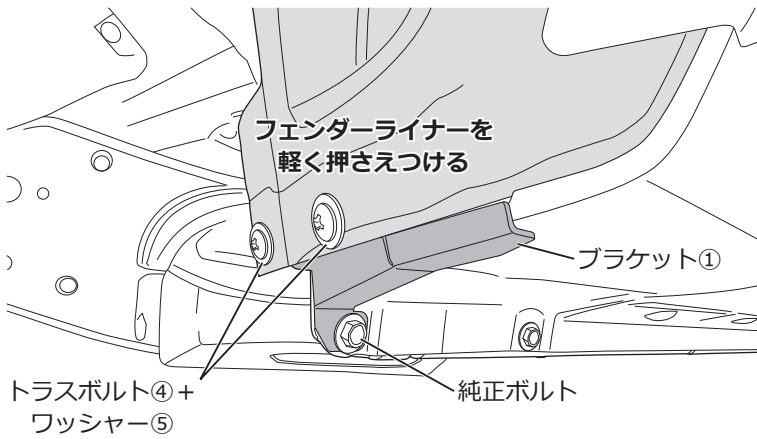
カット加工は、加工部以外をキズつけたりケガをしないよう十分に注意して作業を行ってください。

加工部のバリをやすりなどで取り除いてください。

バリ取り後、周囲にタッチアップペイントを塗布し、防錆処理を行ってください。

### 3. ブラケット①の取り付け

左側図示 ※右側も同様



- 上図を参照し、カットした部分に合わせて保護シート③を適当なサイズにカットして貼り付けます。
- ブラケット①を左図のように配置して、下側の穴に純正ボルトを差し込み仮固定します。

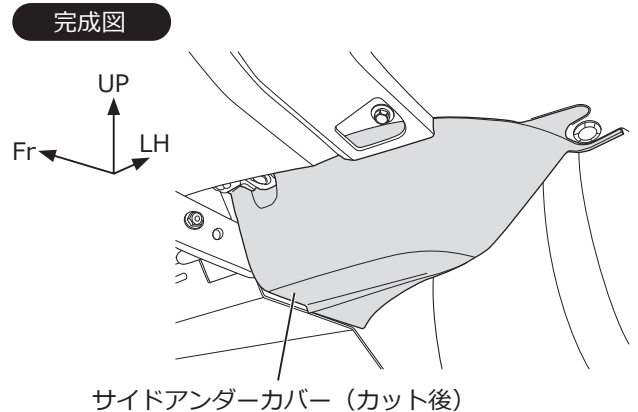
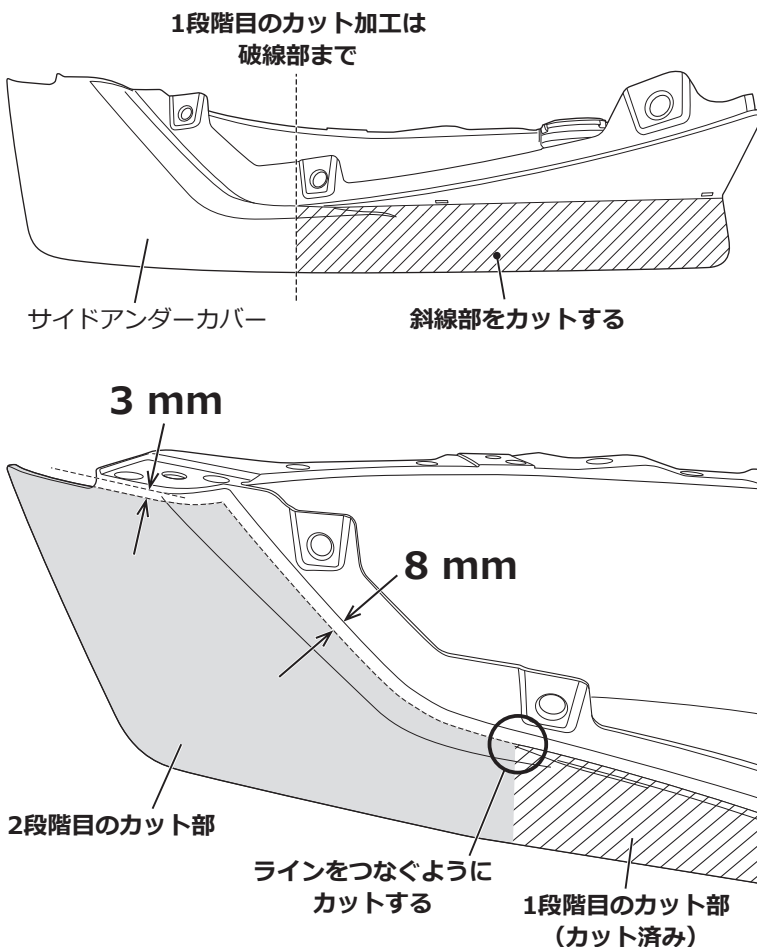
**アドバイス** 「仮締め・仮組み・仮固定」とは留めている物をほぼ固定し、少し調整できる程度の状態です。

- トラスボルト④とワッシャー⑤を組み合わせ、フェンダーライナーの表から上側2箇所穴に差し込み仮固定します。
- 取り付け状態（隙などのズレがないこと）を確認し、仮締めしていたボルトを本締めします。

※純正ボルトはメーカー規定のトルク値で締め付けてください。

### 4. サイドアンダーカバーのカット加工

左側図示 ※右側も同様



- 図を参照し、斜線部（1段階目）をカットします。

**注意** サイドアンダーカバーのカット加工は2段階で行います。

- 図を参照し、塗り部（2段階目）をカットします。

**アドバイス** カットの境目（○部）は、段差ができないようにラインをつないでください。

カット加工は、加工部以外をキズつけたりケガをしないよう十分に注意して作業を行ってください。

加工部のバリをやすりなどで取り除いてください。

- サイドアンダーカバーをもとに戻します。

### 取り付け状態の確認

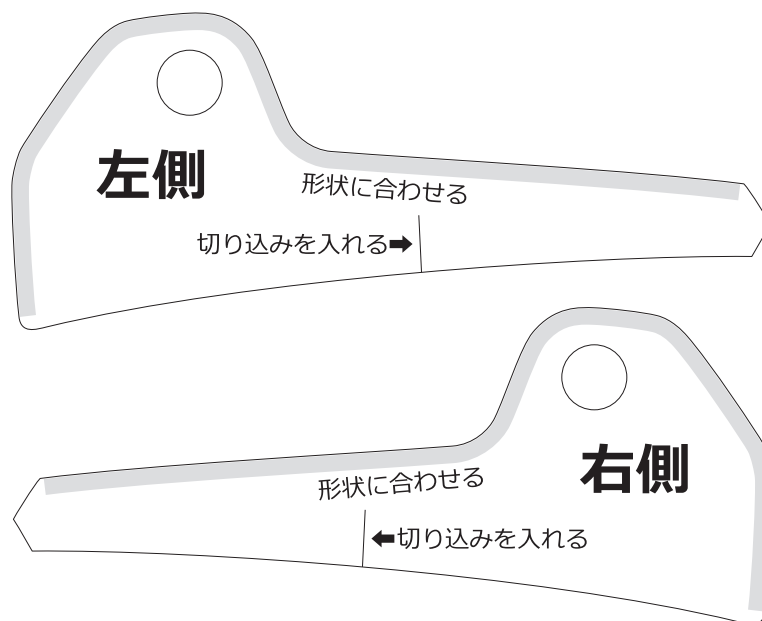


**注意**

作業完了後は必ず取り付け確認を行ってください。ボルト類の締め忘れや両面テープ部の圧着不足などにより本体が脱落するおそれがあります。

## トライトン用「フェンダーライナー移動ブラケット」 カット用型紙（左右）②

切り取り線



### ⚠ 注意

作業をはじめるまえにスケールで目盛りをはかり、  
印刷が拡大されていないことを確かめてください。



100×100 mm