

JAOS HIDヘッドランプ取付ブラケット取付要領書

Installation diagram





この度は当社製品をお買い上げいただきありがとうございます。本書は製品を取付ける場合の要領について記載しています。取付前に必ずお読みいただき、正しい取付を行って下さい。

製品名	適応車種
B551201 JAOS HIDヘッドランプ取付ブラケット JAOS H.I.D. HEAD LAMP BRACKET	ハイエース 200系 04.08~ HIACE 200 SERIES 04.08~



/// 必ずお読みください ///

本取付取扱説明書を読まれる方へのお知らせ

本取付取扱説明書記号説明

 危険	この表示を無視して誤った取扱をすると、人が死亡又は重傷を負うことに至る切迫した危険状況を示します。
 注意	この表示を無視して、誤った取扱をすると、人が軽傷又は中程度の傷害を負う可能性が想定される危険な状況、および物質損害の発生のみが想定される状況を示します。

取付作業を行う方へお願い

 危険	取付車両の安全を確認して下さい。 <ul style="list-style-type: none">・エンジンがかかっている状態では絶対に作業を行わないで下さい。・車両下側部分の作業時に車両を持ち上げる場合は、必ず自動車専用のリフトを使用して下さい。車両が不安定な状態での作業は非常に危険です。・車載ジャッキを使用する作業は危険なので絶対に行わないで下さい。
 注意	製品は丁寧に取扱って下さい。 <ul style="list-style-type: none">・製品に、装着前又は装着中の落下等の強い衝撃を与えないでください。変形して確実に取付できなくなる場合があります。・製品を持ったまま不用意に車両に近付くとボディ等に傷を付ける恐れがありますので十分注意して下さい。 作業中のケガに注意して下さい。 <ul style="list-style-type: none">・製品によっては構造上鋭利な部分がありますので、作業にはくれぐれも注意して下さい。また、自動車の下回りのボルトは錆びて緩みにくい事があります。浸透性潤滑油等を使用して適切な工具で作業を行って下さい。・作業時は軍手等を着用してケガをしないよう注意して下さい。 この説明書を必ずお読み下さい。 <ul style="list-style-type: none">・この説明書に示されているマーク表示は、取扱い・取付に関する安全上の注意事項ですので、厳守されますようお願いいたします。・この取扱い・取付説明書に記載されていない使用方法・取付方法は絶対に行わないで下さい。記載を守らなかったために発生した不具合に関しては、責任を負い兼ねる場合があります。・本製品に塗装・加工・取付を行う前には必ず装着車両に対して装着確認を行って下さい。塗装・加工・取付等が行われた製品については返品及び返金は一切お受けできませんのであらかじめご了承下さい。 ボルト等の増締・点検を必ず行って下さい。 <ul style="list-style-type: none">・脱落の原因になりますのでボルトビス類の締付けは確実に行って下さい。 純正部品の取外し取付はメーカーの作業要領にしたがって下さい。 <ul style="list-style-type: none">・本文中での純正とは自動車メーカー標準装着品を示しています。メーカーの作業手順に従って作業して下さい。・純正部品を再使用する場合がありますので、復元する際に間違えないよう配慮し、紛失しないように保管して下さい。・本書で指示した部品以外は、取り外さないように注意して下さい。 車体への穴加工を要す製品について <ul style="list-style-type: none">・車体への穴加工は、取付位置のズレがないように慎重に作業し、金属部の穴加工後はタッチアップペイント等で防錆処理を必ず実施して下さい。 車体に傷がつかないように十分に注意して作業して下さい。 <ul style="list-style-type: none">・本品の仮組み付け時等にはマスキングテープなどで車両側への傷付き防止策を行った上で実施して下さい。 取り付け完了後の点検は必ず行って下さい。 <ul style="list-style-type: none">・本品が車両に対して確実に取り付けられているか点検して下さい。・本品及び車両部品に傷が付いていないか点検して下さい。

お客様へのお願い



注意

取付は技術のある専門店等で行って下さい。

- ・本商品を確実に取付けていただくために、技術のある専門店及び自動車修理工場等で取付けていただくようお願いいたします。
- ・この説明書を必ずお読み下さい。
- ・本書をお読みになった後は、いつでもご使用できるよう大切に保管して下さい。
- ・本商品の、または取扱い説明書の内容についてご不明な点等ありましたら、お買い求めの販売店または弊社までお問い合わせ頂き、ご理解された上で取扱い下さるようお願いいたします。
- ・この説明書に示されているマーク表示は、取扱い・取付に関する安全上の注意事項ですので、厳守されますようお願いいたします。

点検整備をして下さい。

- ・点検整備は安全を図る上で必要不可欠です。定期点検はもとより、日常の点検も必ず実施して下さい。
- ・長距離走行後や月に1度は各締付部の緩みや破損部分が無いか点検し、必要に応じて増締を行って下さい。
- ・万一不具合が生じている場合は、そのままの使用は避けてお買い求めの販売店又は弊社へご相談下さい。

本製品に指示した加工以外を行わないで下さい。

- ・本製品に装着できるオプション品以外の他の商品やアクセサリ等は、取付けないで下さい。

使用上の注意事項

ブレーキ液、エンジンオイル、グリース、塗装用シンナー、バッテリー液等を付着させると、変色・シミの原因となりますので絶対に避けて下さい。万一付着した時は、すみやかに中性洗剤の水溶液を用いて柔らかい布又は、セーム皮などで拭き取りよく洗い流して下さい。

お客様ご本人または第三者の方が、この製品及び付属品の誤った使用やその使用中に生じた故障、その他の不具合によって受けた損害については、弊社は一切その責任を負いませんのであらかじめご了承下さい。

本製品は、一般公道での走行を前提に開発したものです。特殊な用途での使用は、製品の耐用期間が著しく低下しますのであらかじめご了承下さい。

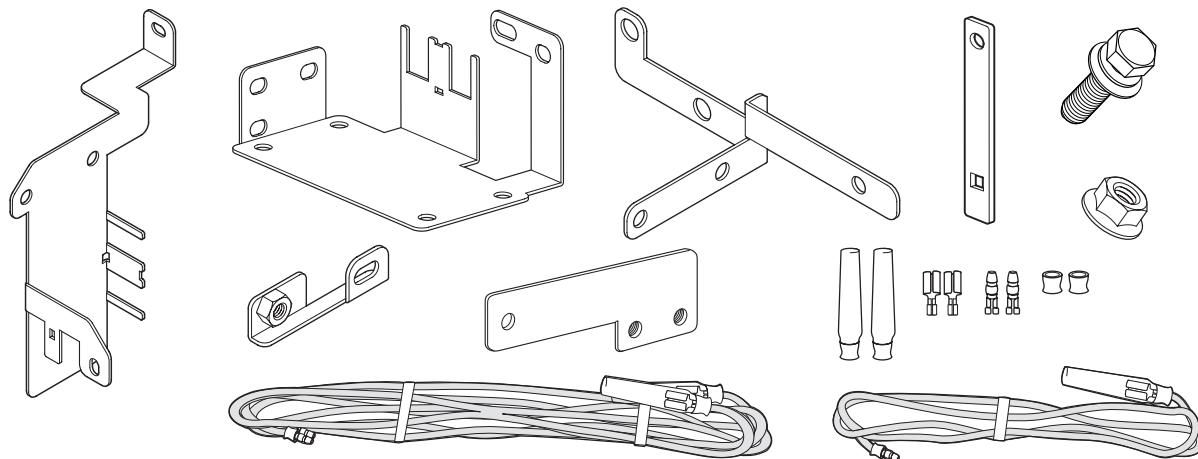
不要になった製品や自動車部品を破棄する場合は、自動車整備工場や自動車部品解体業者などの専門家に相談して下さい。

本製品をあなたから第三者へ譲渡する場合は、この取付取扱説明書も一緒にお渡し下さい。

本製品及び付属品に加工を加え指定車両以外の自動車に取付けて発生する不具合、自動車への損傷については、弊社は一切責任を負いませんのであらかじめご了承下さい。

製品によっては、全長、全幅、全高寸法が変わる場合がありますので、事前によく確かめて、駐車の際等は特に注意して下さい。ステンレス製品は鉄鋼材よりサビにくい素材ですが、表面処理(ペイント等)がなされておきませんので、様々な走行状況による汚れ(海水、潮風、除雪地での融雪剤等の塩分、酸性雨の酸、粉塵等の鉄分、火山灰等の硫黄分)等やキズをそのまま放置しておきますとサビ、シミの原因になります。汚れやサビが付着した場合は、中性洗剤で洗浄します。落ちにくい場合はクリームクレンザー等でこすり落とします。洗浄後は十分水洗いをして、セーム皮が柔らかい布で十分拭きとってください。仕上げにワックスをかけていただくと光沢も増し表面保護にも役立ちます。

構成部品



構成部品名称 DESCRIPTION	数量 Q TY	構成部品名称 DESCRIPTION	数量 Q TY
ブラケットA BRACKET A	1	トリーマボルトM6-16 P3 HEX. BOLT WITH CAPTIVE WASHER	14
ブラケットB BRACKET B	1	フランジ付ナット M6 HEX. FLANGE NUT	11
ブラケットC BRACKET C	1	ギボシ端子セット(オス・メス) JOINT CONNECTOR	各2
ブラケットD BRACKET D	1	延長ハーネスA WIRE HARNESS A	1
ブラケットE BRACKET E	1	延長ハーネスB WIRE HARNESS B	1
ブラケットF BRACKET F	2		

取付要領

図中や文中の丸文字は構成部品のナンバーを示しています。


解説手順

解説1
車両中央部
リレー・フューズ・
コントロールユニット

解説2
助手席側
インバーター・
イグナイター

解説3
運転席側
インバーター・
イグナイター




上記の解説順に取付説明を致しますので確認をしながら作業を行って下さい。
なお、 マークは解説写真の撮影した方向になります。

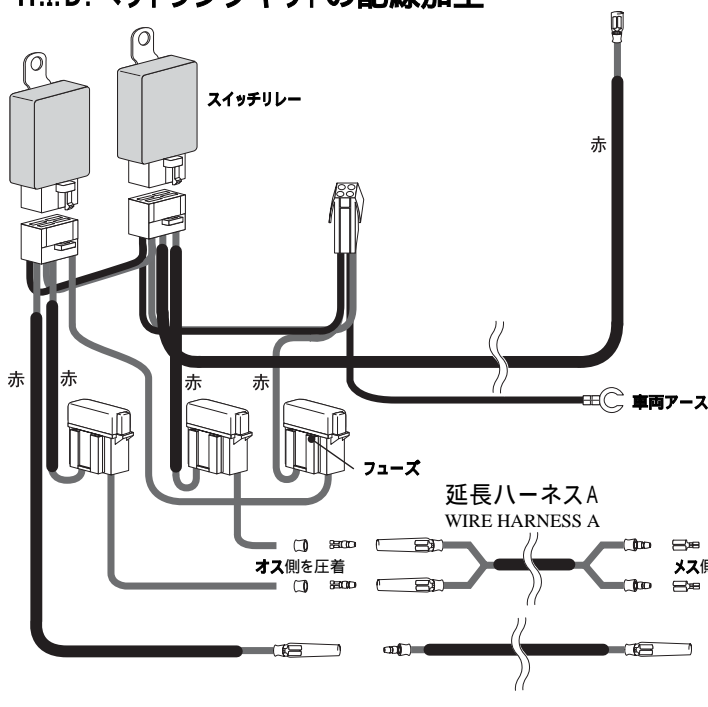


・取り付けの際はインバーターやイグナイターなどを落下させない様、気をつけて作業をしてください。
注意・エンジンルーム内に取り付け用のボルトを落とさない様にして下さい。
落ちた場合はマグネットハンドなどを使用し必ず取り除いて下さい。

車両パーツの取り外し

確認してください  この取付けパーツは純正フロントグリルとフロントバンパーを取り外さないで装着することができません。純正部品の取外し要領に従って取外して下さい。

H.I.D.ヘッドランプキットの配線加工



1. バッテリー (+) からスイッチリレーへ行く線のクワ端子から200mm残し切断して下さい。
2. ギボシ端子 メス側を切断したクワ端子側へ圧着し、オス側をフューズ側へ圧着して下さい。
3. 延長ハーネス A を圧着した端子へ接続して下さい。
4. スwitchリレーから助手席側インバーターの入力側へ伸びる線へ延長ハーネス B を接続し延長して下さい。

解説1 車両中央部リレースイッチ・フューズ・コントロールユニットの取付

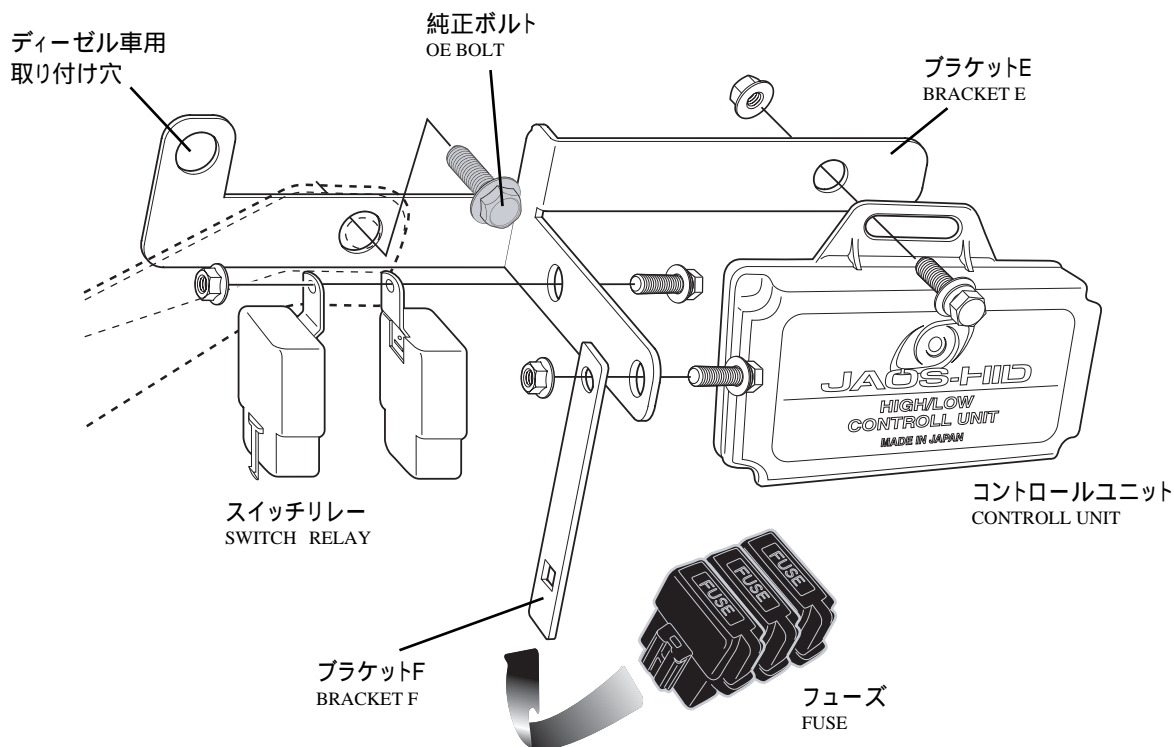


図1 ガソリン車取付



図2 ディーゼル車取付

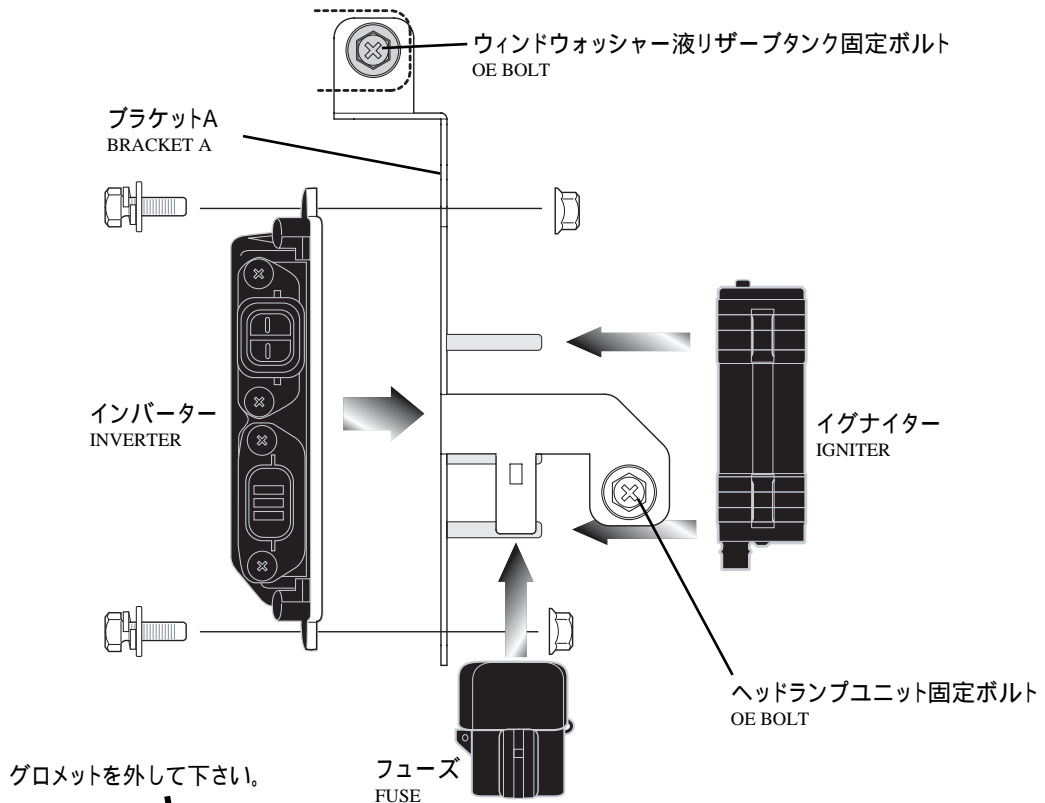


1. 上図を参考にブラケットE へスイッチリレー・コントロールユニットをトリーマボルト ・フランジ付きナット を使用し取り付けして下さい。

アドバイス スイッチリレー同士やスイッチリレーとブラケットE との重ねあわせ方に注意してください。コントロールボックスが取り付けできなくなる場合があります。

2. ブラケットE へブラケットF をトリーマボルト ・フランジ付きナット にて固定し、ブラケットF へフューズを連結させ、はめ込んで下さい。
- 3-1. ガソリン車は図1のエアコンパイプステーを固定しているボルトを外し、ブラケットE を共締めし固定して下さい。
- 3-2. ディーゼル車は図2のインタークーラーステーを固定しているボルトを外し、ブラケットE を共締めし固定して下さい。

解説2 助手席側インバーターとイグナイターの取付

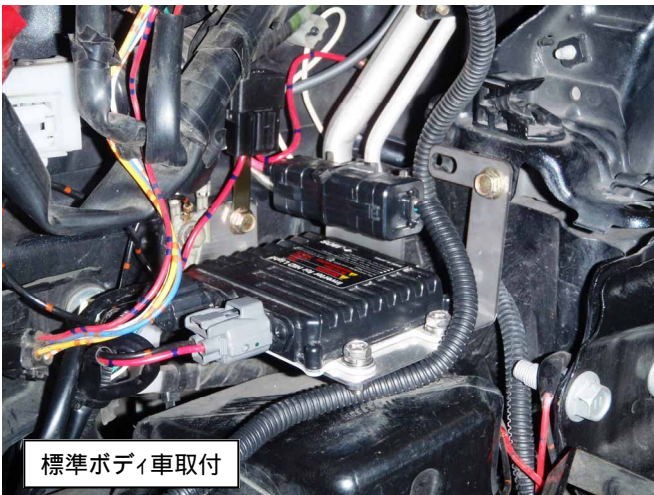
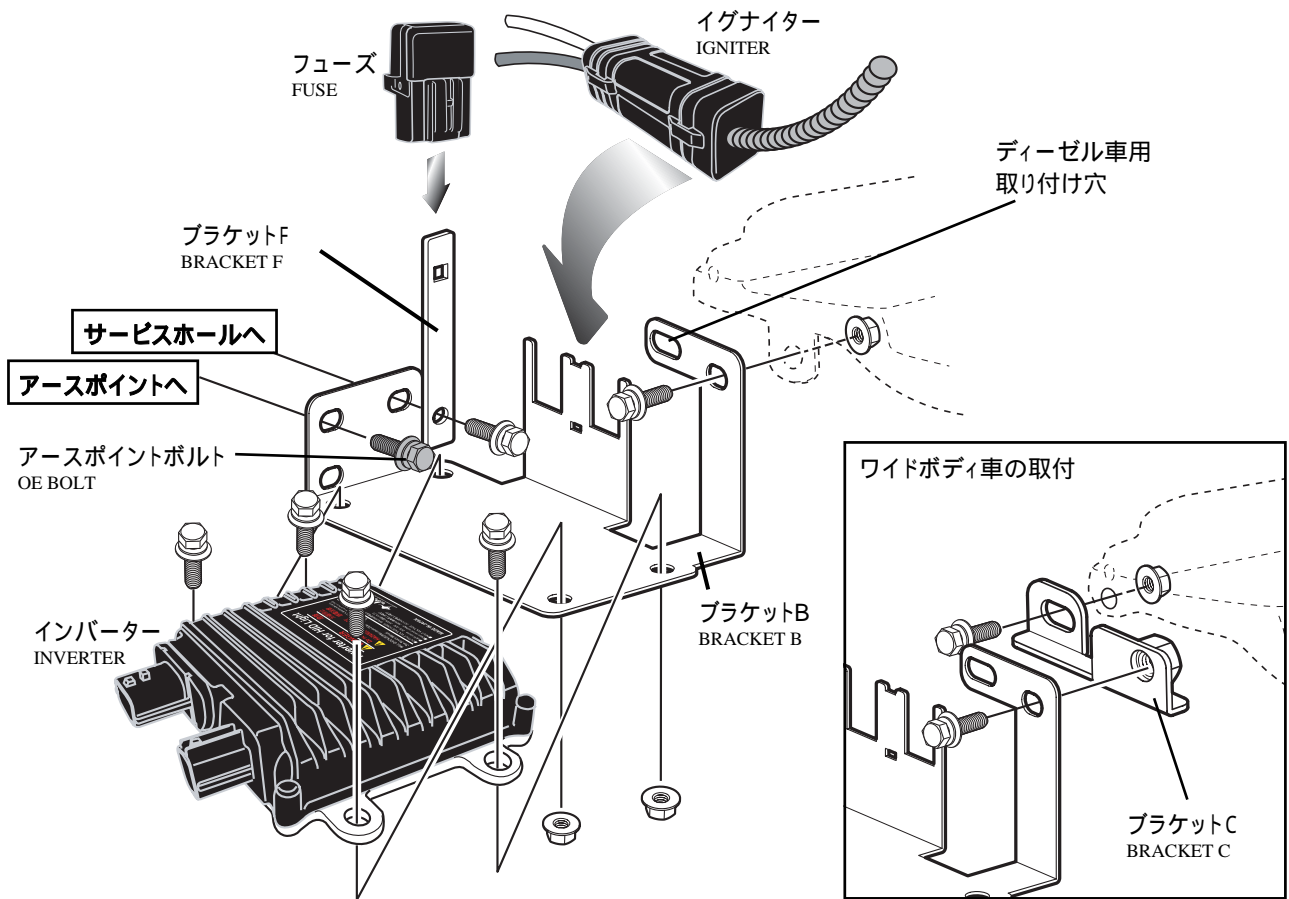


1. ウィンドウォッシャー液リザーブタンク下部の辺りにあるグロメットを外し、予め延長ハーネスA を取付けた線を車内に引き込んでください。
2. ブラケットA にインバーターを重ね合わせ、トリマボルト ・フランジ付きナット で3点を固定して下さい。
3. イグナイターの側面にある取付穴にブラケットA を差込み、タイラップで固定して下さい。
4. フューズをブラケットA にはめ込んで下さい。
5. ウィンドウォッシャー液リザーブタンク上部とヘッドランプユニット上部を固定している純正ボルトを外して下さい。
6. ウィンドウォッシャー液リザーブタンク上部ステーと車体の間にブラケットA を挟み込み純正ボルトにて固定して下さい。
7. ヘッドランプユニット上部ステーの上にブラケットA を重ね純正ボルトにて固定して下さい。

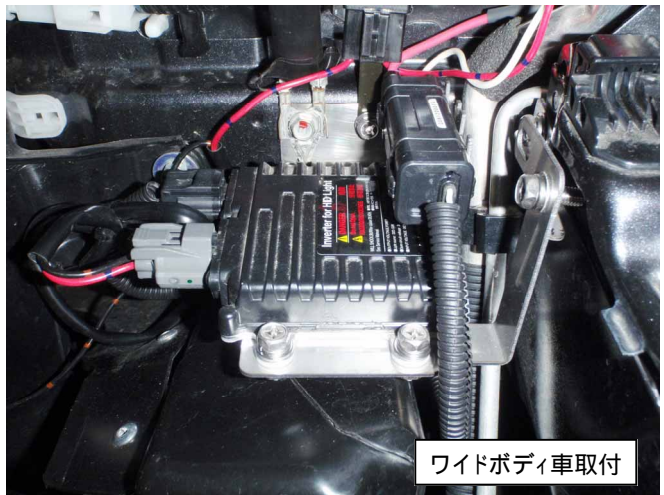


注意 ブラケットA をヘッドランプユニット上部ステーと車体側の間に挟み込まないで下さい。ヘッドランプユニットが破損したり光軸が著しくずれる恐れがあります。

解説3-1 運転席側インバーターとイグナイターの取付



標準ボディ車取付



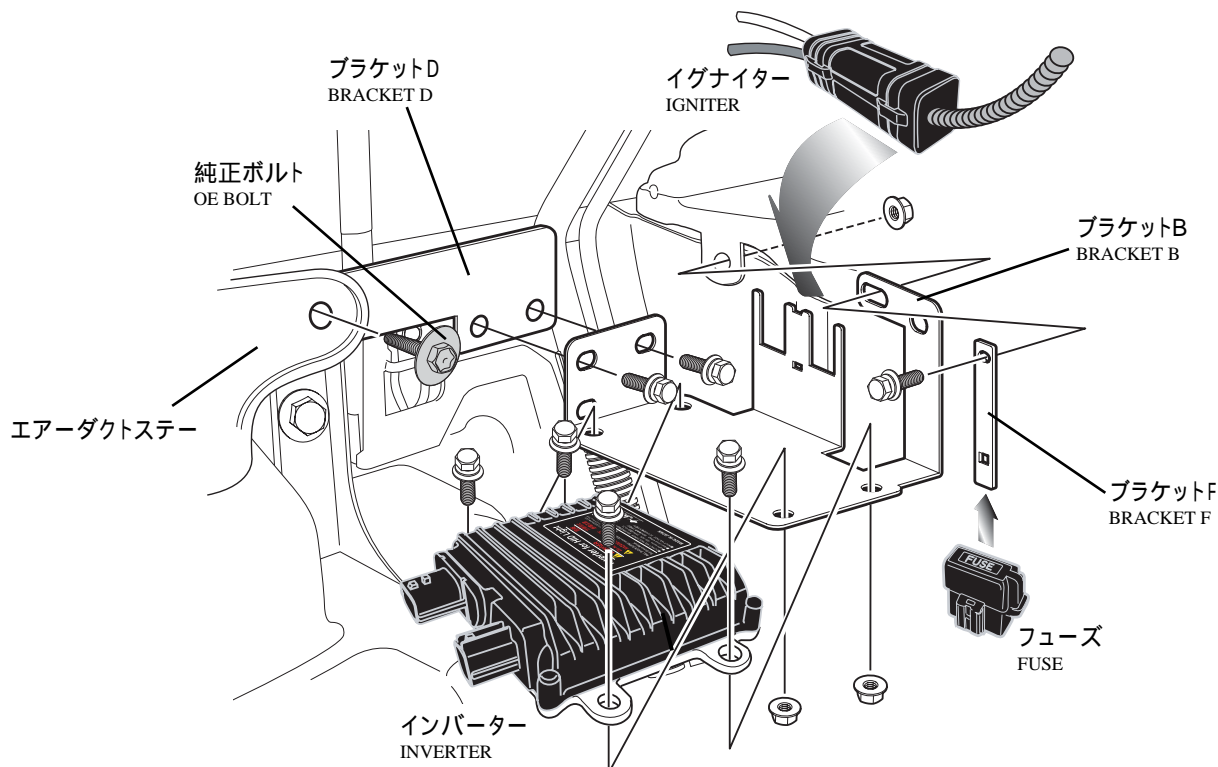
ワイドボディ車取付

1. 上図を参考にアースポイントのボルトを取り外して下さい。
2. ブラケットB にインバーターを重ね合わせ、トリーマボルト・フランジ付きナット で固定して下さい。
3. イグナイターの側面にある取り付け穴にブラケットB を差込み、タイラップで固定して下さい。
4. ブラケットB へブラケットF をトリーマボルト・フランジ付きナット にて固定しブラケットF へフューズをはめ込んで下さい。
5. アースポイントとサービスホールを利用しブラケットB を固定して下さい。

アドバイス ワイドボディ車はサービスホールの位置が変わるので上図「ワイドボディ車の取付け」を参考にブラケットB へブラケットC を取り付け調整をします。

解説3-2 運転席側インバーターとイグナイターの取付(3.0ディーゼル標準ボディ車への取付)

平成19年8月マイナーチェンジ後の3.0ディーゼル標準ボディ車に取付ける場合には下記を参考に取付けて下さい。



1. 上図を参考にエアダクト側のステーを固定している純正ボルトを取り外して下さい。
2. ブラケットB にインバーターを重ね合わせ、トリマボルト・フランジ付きナット で固定して下さい。
3. イグナイターの側面にある取付穴にブラケットB を差込み、タイラップで固定して下さい。
4. ブラケットB へブラケットD をトリマボルト・フランジ付きナット にて固定し純正ボルトがついていたステー部と車体側に挟み込み固定してください。
5. ブラケットB へブラケットF をトリマボルト・フランジ付きナット にて車両と共締めし、ブラケットF へフューズをはめ込んで下さい。



注意

・ボルトを増し締めし、ブラケットがしっかり固定されているかを確認してください。
・配線類の配索の際はエンジンの熱を直接受ける場所や油脂類、バッテリー液がかかる恐れのある場所を避けて下さい。

株式会社ジャオス

〒370-3504 群馬県北群馬郡榛東村広馬場3586-1 TEL 0279-20-5511 FAX 0279-20-5549
3586-1,HIROBABA,SHINTO,GUNMA 370-3504 JAPAN TEL.+81-279-20-5511 FAX.+81-279-20-5549
URL : <http://www.jaos.co.jp> E-mail : info@jaos.co.jp