

JAOS ヘッドライトガーニッシュ取付要領書

Installation diagram



この度は当社製品をお買い上げいただきありがとうございます。本書は製品を取付ける場合の要領について記載しています。取付前に必ずお読みいただき、正しい取付を行って下さい。

| 製品名 | 適応車種 |
|---|----------------------------------|
| B070742 JAOS ヘッドライトガーニッシュ JAOS HEAD LIGHT GARNISH | フォレスター 07.12~ FORESTER 07.12~ |

取付上の注意事項

商品取付前(塗装前)に必ず取付確認を行なって下さい。
取付後(塗装後)の製品交換は、お受けしかねますのでご了承下さい。

- 取り付ける前に車両に傷がついていないか点検して下さい。
- エンジンがかかっている状態では絶対に作業を行なわないで下さい。
- 車両部品の取り外しに際して、紛失や混乱がない様に部品ごとに整理して、復元する際間違えない様配慮して下さい。また、部品に傷を付けたりしない様に取り扱いに注意して作業を行なって下さい。
- 本書で指示した部品以外は、取り外さない様注意して下さい。
- 商品仮り合せ時等においては、マスキングテープ等で車両側への傷付き防止策を行なった上で実施下さい。
- ヘッドライトガーニッシュを取り付ける部分の汚れ・ゴミ・ホコリをウエスで拭き取って下さい。
- エンドモール(両面テープ付き)・両面テープを貼り付ける部分は**必ず脱脂**して下さい。
- 脱脂作業を怠ると両面テープを接着しても剥れる場合があります。
- 両面テープの接着力促進剤としてPACプライマーN-200等を使用するとより接着力が増します。その際は、プライマーの効力を発揮させる為、塗布後、**常温で10分間以上放置し乾燥**させて下さい。プライマーは特に白色塗装面を黄変させますので必ず塗装面をマスキングし、はみ出したプライマーは、アルコール等で完全に拭き取って下さい。
- 両面テープは、**外気温が15℃以下になると接着力が低下**しますので、両面テープ及び被接着面をドライヤー等で温めてから貼り付け作業を行なって下さい。
- ポディーコートが塗布されている車両は塗装用コンパウンド等でポディーコートを剥離**して下さい。(必ずマスキングし、なるべく細かい番手で行なう。)
- ポディーコート除去後は、アルコール等で脱脂をきちんと行なって下さい。
- 両面テープで固定した部分はしっかりと押さえ、確実に固定してください。500kpa(5kgf/cm²以上)ビス止め作業がある商品についての**ビス本締めは両面テープ貼り付け後3時間以上放置後**行なって下さい。

塗装上の注意事項

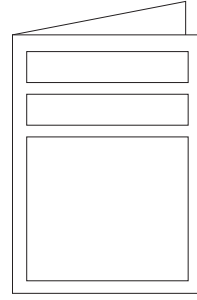
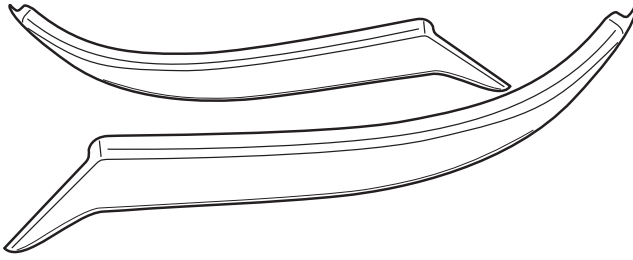
以下の事項を必ず守って下さい。塗装後の製品交換は、お受けしかねますのでご了承下さい。

- ・本製品を塗装する際は、サンディング処理をして、塗装面の汚れ・ゴミ・ホコリをウエスで取り除き、脱脂作業を行って下さい。
- ・材質の特性上、高温焼付け塗装は行わず、ウレタン系塗料で常温または、製品表面温度が30～40℃ぐらいでの低温焼付けを行って下さい。
- ・**塗装する前には必ず、製品の取付け確認**を行って下さい。

取付完了後の点検・注意事項

- ヘッドライトガーニッシュが、車両に確実に取り付けられているか点検して下さい。
- 両面テープの全ての離型紙が剥かれ、確実に圧着されているか点検して下さい。
- 取り付け完了後、ヘッドライトガーニッシュ及び車両部品に傷がついていないか点検して下さい。
- 取り付け完了後、最低3時間は強い力をかけたり、雨等で濡れない様注意して下さい。
- (両面テープが剥がれ、車両とヘッドライトガーニッシュとの間に隙間が発生する恐れがあります。)

構成部品

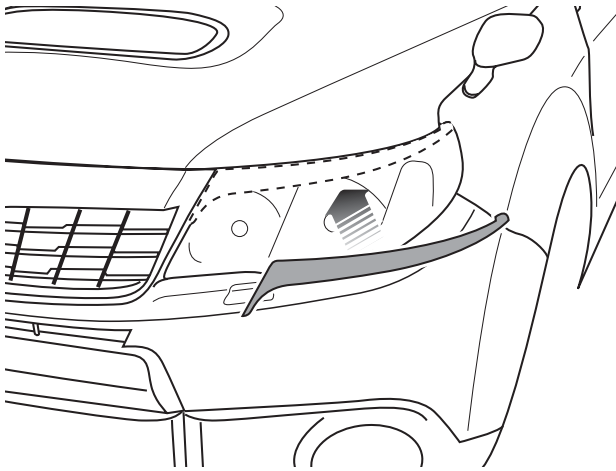


| 構成部品名称 DESCRIPTION | 数量 Q TY | 構成部品名称 DESCRIPTION | 数量 Q TY |
|---------------------------------------|---------|-------------------------------|---------|
| ヘッドライトガーニッシュ 左右 HEAD LIGHT GARNISH | 1 | 取付要領書 Installation diagram | 1 |

取付要領

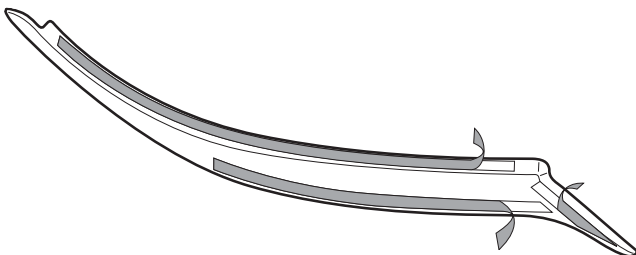
図中や文中の丸文字は構成部品のナンバーを示しています。

[1] フィッティング確認



1. ヘッドライトガーニッシュ を一度ヘッドライト部にあてがって、取付位置とフィッティング、また両面テープ接着面の位置を確認してください。

[2] 取り付け準備 -



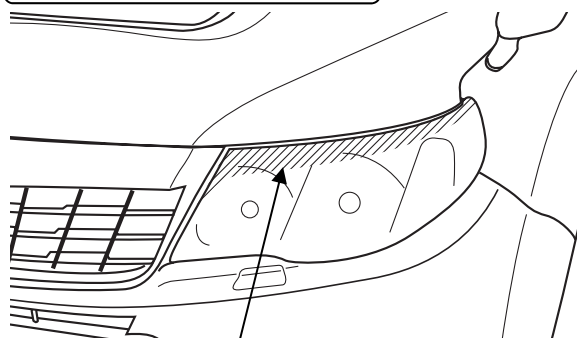
1. ヘッドライトガーニッシュ を取付ける前に予め、両面テープの離型紙端末を少しだけ剥してください。



アドバイス

両面テープの離型紙は一度に全て剥さないで下さい。誤った位置に貼り付いてしまう恐れがあります。取り付け位置が決まった後に引き抜くように剥して下さい。

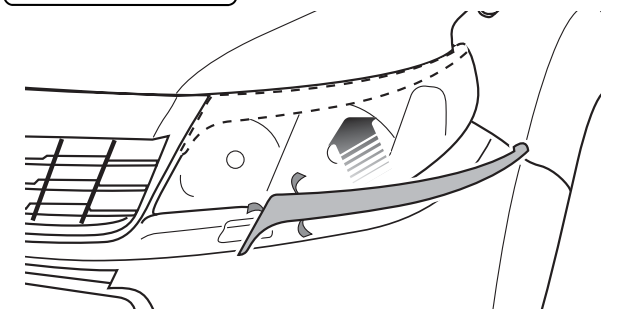
[3]取り付け準備 -



清掃/脱脂部分

1. [1]で確認した両面テープ取付位置を清掃/脱脂をして下さい。

[4]取り付け



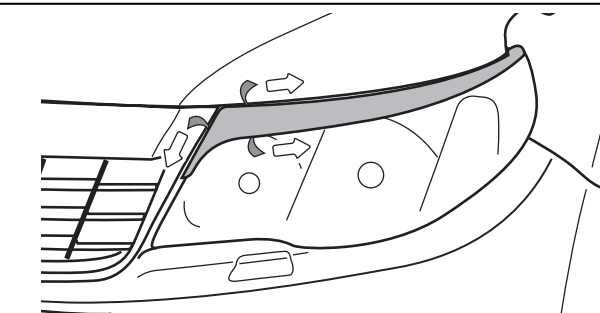
両面テープ

ヘッドライト断面

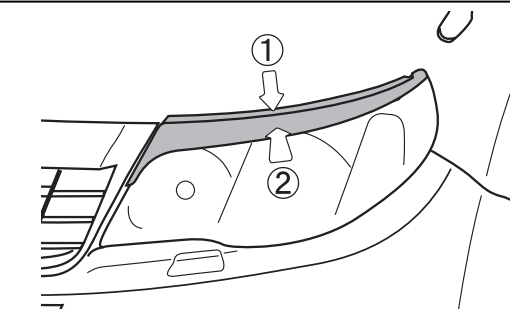
ヘッドライトガーニッシュ

断面図

1. [1]で確認した取付位置にヘッドライトガーニッシュ を取付けて下さい。



2. ヘッドライトガーニッシュ の取付け状態を確認し、残っている両面テープの離型紙を図の矢印の方向にゆっくり剥して下さい。



3. 左図の順番でヘッドライトガーニッシュ をヘッドライトに押し当てて密着させて下さい。
[圧着500kpa以上]

株式会社ジャオス

〒370-3504 群馬県北群馬郡榛東村広馬場3586-1 TEL 0279-20-5511 FAX 0279-20-5549
3586-1,HIROBABA,SHINTO,GUNMA 370-3504 JAPAN TEL.+81-279-20-5511 FAX.+81-279-20-5549

URL : <http://www.jaos.co.jp> E-mail : info@jaos.co.jp