

# JAOS フロントグリル取付要領書

## Installation diagram



この度は当社製品をお買い上げいただきありがとうございます。本書は製品を取付ける場合の要領について記載しています。取付前に必ずお読みいただき、正しい取付を行って下さい。

製品名	適応車種
B060742 JAOS フロントグリル JAOS FRONT GRILLE	フォレスター 07.12~ FORESTER 07.12~

### 取付上の注意事項

**商品取付前(塗装前)に必ず取付確認を行なって下さい。**

本製品取り付け時、車両は平坦な場所に止め、サイドブレーキをしっかりと引いて作業を行って下さい。  
 取り付けの前に車両に傷がついていないか点検して下さい。  
 エンジンがかかっている状態では絶対に作業を行わないで下さい。  
 車両部品の取り外しに際して、紛失や混乱がない様に部品ごとに整理して、復元する際間違えない様配慮して下さい。また、部品に傷を付けたりしない様に取り扱いに注意して作業を行なって下さい。  
 本書で指示した部品以外は、取り外さない様注意して下さい。  
 商品仮り合せ時等においては、マスキングテープ等で車両側への傷付き防止策を行なった上で実施下さい。  
**フロントグリル**を取り付ける部分の汚れ・ゴミ・ホコリをウエスで拭き取って下さい。

### 塗装上の注意事項

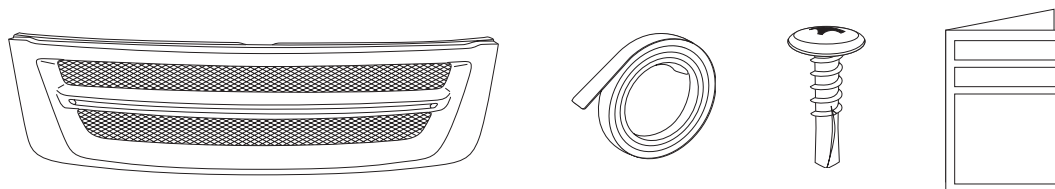
**以下の事項を必ず守って下さい。塗装後の製品交換は、お受けしかねますのでご了承下さい。**

- ・本製品を塗装する際は、サンディング処理をして、塗装面の汚れ・ゴミ・ホコリをウエスで取り除き、脱脂作業を行って下さい。
- ・材質の特性上、高温焼付け塗装は行わず、ウレタン系塗料で常温または、製品表面温度が30～40 ぐらいでの低温焼付けを行って下さい。
- ・**塗装する前には必ず、製品の取付け確認を行って下さい。**

### 取付完了後の点検・注意事項

フロントグリルが、車両に確実に取り付けられているか点検して下さい。  
 フロントグリルが確実に固定されているか点検して下さい。  
 取り付け完了後、フロントグリル及び車両部品に傷がついていないか点検して下さい。

### 構成部品

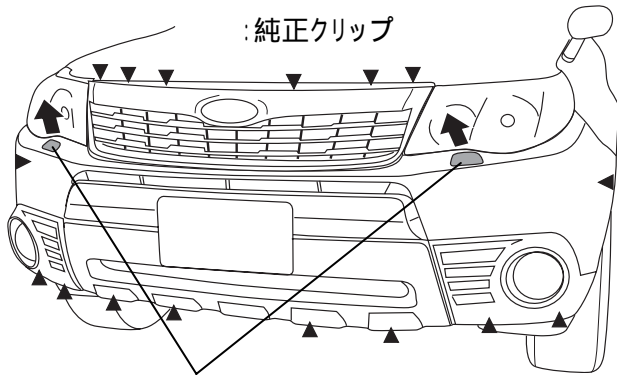


構成部品名称 DESCRIPTION	数量 Q TY	構成部品名称 DESCRIPTION	数量 Q TY
フロントグリル本体 FRONT GRILLE	1	タッピングスクリュー TAPPING SCREW	6
メッキモール PLATING MOLDING	1	取付要領書 Installation diagram	1

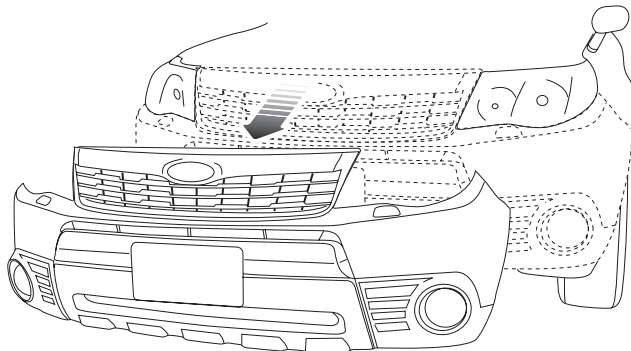
## 取付要領

図中や文中の丸文字は構成部品のナンバーを示しています。

### [1] 純正バンパー取外し



ウォッシャーノズルカバー



1. 左図 の位置にあるクリップを取り外して下さい。  
(計14カ所)



注意

取り外した純正クリップは再使用しますの紛失な様に保管して下さい。

2. ウォッシャーノズルカバーを取り外して下さい。



注意

取り外したウォッシャーノズルカバーは再使用しますので紛失な様に保管して下さい。

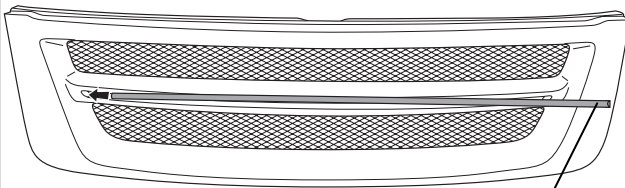
3. 純正バンパーを取り外して下さい。



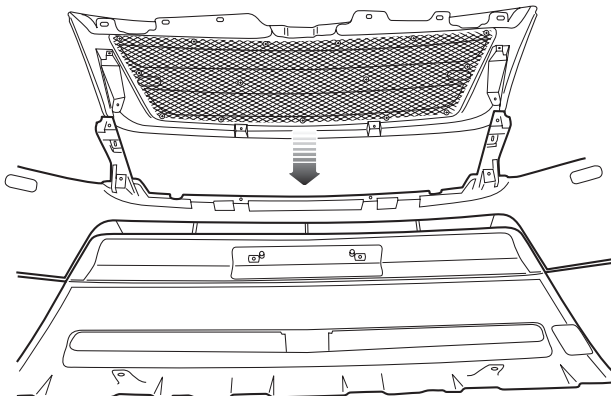
アドバイス

純正バンパーを取り外す際は左右フェンダーを外側に開き、その後前方方向にスライドさせるように取り外して下さい。また、内側にあるフォグランプのハーネスを取り外して下さい。

### [2] フロントグリル取付け



メッキモール



1. 純正バンパーに取り付けられている純正グリルを取り外して下さい。  
(タッピングスクリュー: 6カ所 ツメ: 4カ所)

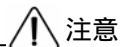


注意

取り外したタッピングスクリューは再使用しないので大切に保管して下さい。

2. メッキモール をフロントグリルに合わせてカットして下さい。  
(参考寸法: 645mm)

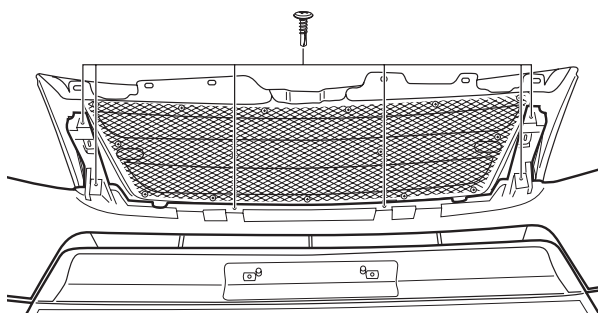
3. メッキモール 裏側の両面テープ離型紙を剥しフロントグリル本体 に取り付けて下さい。その際、メッキモール両端はグリル本体 の穴に差込んで下さい。



注意

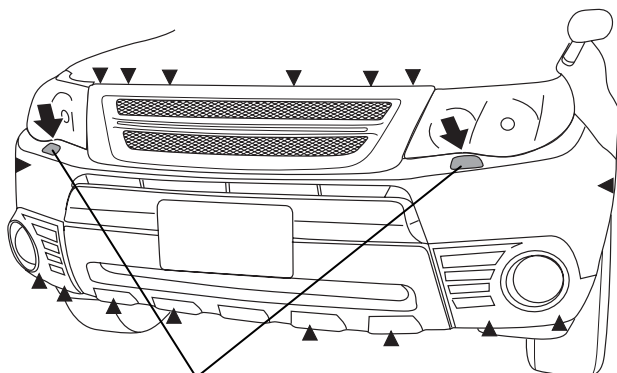
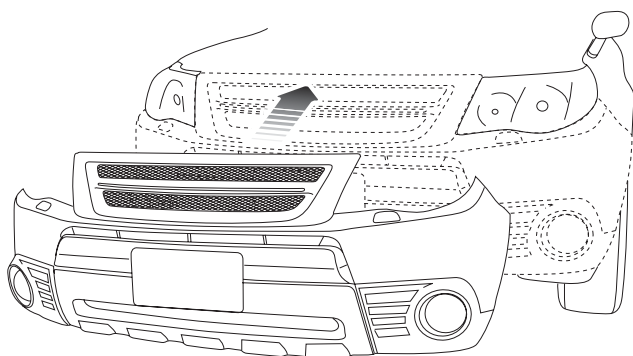
メッキモール 表面に保護シート(黒)が貼り付けられておりますので剥してからご使用下さい。

タッピングスクリュー



4. タッピングスクリュー で純正バンパーにフロントグリル本体 を取り付けて下さい。

[3]純正バンパー取付け



ウォッシャーノズルカバー

1. 純正バンパーを取付けて下さい。



アドバイス

純正バンパーを取り外す手順と逆の手順で取り付けて下さい。

2. 左図 の位置に純正クリップを取り付け下さい。  
(計14カ所)

3. ウォッシャーノズルカバーを取り付けて下さい。

株式会社ジャオス

〒370-3504 群馬県北群馬郡榛東村広馬場3586-1 TEL 0279-20-5511 FAX 0279-20-5549  
3586-1,HIROBABA,SHINTO,GUNMA 370-3504 JAPAN TEL.+81-279-20-5511 FAX.+81-279-20-5549

URL : <http://www.jaos.co.jp> E-mail : [info@jaos.co.jp](mailto:info@jaos.co.jp)