

フロント クロスカウル用スキッドプレート取付説明書

品名	品番	適用車種（型式・年式）
フロント クロスカウル用スキッドプレート	B255512	フロントクロスカウル付車 （オプション）

/// 必ずお読み下さい ///

本取付取扱説明書を読まれる方へのお知らせ

本取付取扱説明書記号説明



危険

この表示を無視して誤った取扱をすると、人が死亡又は重傷を負うことに至る切迫した危険状況を示します。



警告

この表示を無視して誤った取扱をすると、人が死亡又は重傷を負う可能性が想定される危険な状況を示します。



注意

この表示を無視して、誤った取扱をすると、人が軽傷又は中程度の傷害を負う可能性が想定される危険な状況、および物質損害の発生のみが想定される状況を示します。

取付作業を行う方へのお願い



危険

●取付車両の安全を確認して下さい。

- ・エンジンがかかっている状態では絶対に作業を行わないで下さい。
- ・車両下側部分の作業時に車両を持ち上げる場合は、必ず自動車専用のリフトを使用して下さい。車両が不安定な状態での作業は非常に危険です。
- ・車載ジャッキを使用しての作業は危険なので絶対に行わないで下さい。



注意

●製品は丁寧に取扱って下さい。

- ・製品に、装着前又は装着中の落下等の強い衝撃を与えないでください。変形して確実に取付できなくなる場合があります。
- ・製品を持ったまま不用意に車両に近付くとボディ等に傷を付ける恐れがありますので十分注意して下さい。

●作業中のケガに注意して下さい。

- ・製品によっては構造上鋭利な部分がありますので、作業にはくれぐれも注意して下さい。また、自動車の下回りのボルトは錆びて緩みにくい事があります。浸透性潤滑油等を使用して適切な工具で作業を行って下さい。
- ・作業時は軍手等を着用してケガをしないよう注意して下さい。

●この説明書を必ずお読み下さい。

- ・この説明書に示されているマーク表示は、取扱い・取付に関する安全上の注意事項ですので、厳守されますようお願いいたします。
- ・この取扱い・取付説明書に記載されていない使用方法・取付方法は絶対に行わないで下さい。記載を守らなかったために発生した不具合に関しては、責任を負い兼ねる場合があります。
- ・本製品に塗装・加工・取付を行う前には必ず装着車両に対して装着確認を行って下さい。塗装・加工・取付等が行われた製品については返品及び返金は一切お受けできませんのであらかじめご了承下さい。

●ボルト等の増締・点検を必ず行って下さい。

- ・脱落の原因になりますのでボルトビス類の締付けは確実に行って下さい。

●純正部品の取外し取付はメーカーの作業要領にしたがって下さい。

- ・本文中での純正とは自動車メーカー標準装着品を示しています。メーカーの作業手順に従って作業して下さい。
- ・純正部品を再使用する場合がありますので、復元する際に間違えないよう配慮し、紛失しないように保管して下さい。

●車体への穴加工を要す製品について

- ・車体への穴加工は、取付位置のズレがないように慎重に作業し、金属部の穴加工後はタッチアップペイント等で防錆処理を必ず実施して下さい。

●車体に傷がつかないように十分に注意して作業して下さい。

- ・本品の仮組み付け時等にはマスキングテープなどで車両側への傷付き防止策を行った上で実施して下さい。

●取り付け完了後の点検は必ず行って下さい。

- ・本品が車両に対して確実に取り付けられているか点検して下さい。
- ・本品及び車両部品に傷が付いていないか点検して下さい。

お客様へのお願い



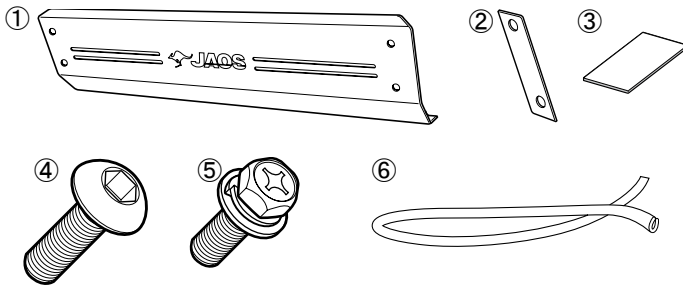
注意

- **取付は技術のある専門店等で行って下さい。**
 - ・本商品を確実に取付けていただくために、技術のある専門店及び自動車修理工場等で取付けていただくようお願いいたします。
- **この説明書を必ずお読み下さい。**
 - ・本書をお読みになった後は、いつでもご使用できるよう大切に保管して下さい。
 - ・本商品の、または取扱い説明書の内容についてご不明な点等ありましたら、お買い求めの販売店または弊社までにお問い合わせ頂き、ご理解された上で取扱い下さるようお願いいたします。
 - ・この説明書に示されているマーク表示は、取扱い・取付に関する安全上の注意事項ですので、厳守されますようお願いいたします。
- **点検整備をして下さい。**
 - ・点検整備は安全を図る上で必要不可欠です。定期点検はもとより、日常の点検も必ず実施して下さい。
 - ・長距離走行後や月に1度は各締付部の緩みや破損部分が無いか点検し、必要に応じて増締を行って下さい。
 - ・万一不具合が生じている場合は、そのままの使用は避けてお買い求めの販売店又は弊社へご相談下さい。
- **本製品に指示した加工以外を行わないで下さい。**
 - ・本製品に装着できるオプション品以外の他の商品やアクセサリ等は、取付けしないで下さい。

使用上の注意事項

- ブレーキ液、エンジンオイル、グリース、塗装用シンナー、バッテリー液等を付着させると、変色・シミの原因となりますので絶対に避けて下さい。万一付着した時は、すみやかに中性洗剤の水溶液を用いて柔らかい布又は、セーム皮などで拭き取りよく洗い流して下さい。
- お客様ご本人または第三者の方が、この製品及び付属品の誤った使用やその使用中に生じた故障、その他の不具合によって受けた損害については、弊社は一切その責任を負いませんのであらかじめご了承下さい。
- 本製品は、一般公道での走行を前提に開発したものです。特殊な用途での使用は、製品の耐用期間が著しく低下しますのであらかじめご了承下さい。
- 不要になった製品や自動車部品を破棄する場合は、自動車整備工場や自動車部品解体業者などの専門家に相談して下さい。
- 本製品をあなたから第三者へ譲渡する場合は、この取付取扱説明書も一緒にお渡し下さい。
- 本製品及び付属品に加工を加え指定車両以外の自動車に取付けて発生する不具合、自動車への損傷については、弊社は一切責任を負いませんのであらかじめご了承下さい。
- 製品によっては、全長、全幅、全高寸法が変わる場合がありますので、事前によく確かめて、駐車の際等は特に注意して下さい。

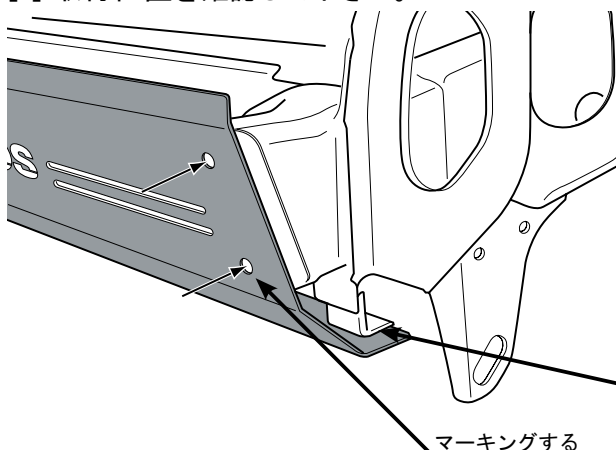
構成部品



構成部品名称	数量
① スキッドプレート本体	1
② ブラケット	2
③ 両面テープ	2
④ ボタンボルト M8-20	4
⑤ 六角ボルト M6-15	2
⑥ P V Cモール 1.0m	1

取付要領


[1] 取付位置を確認して下さい。



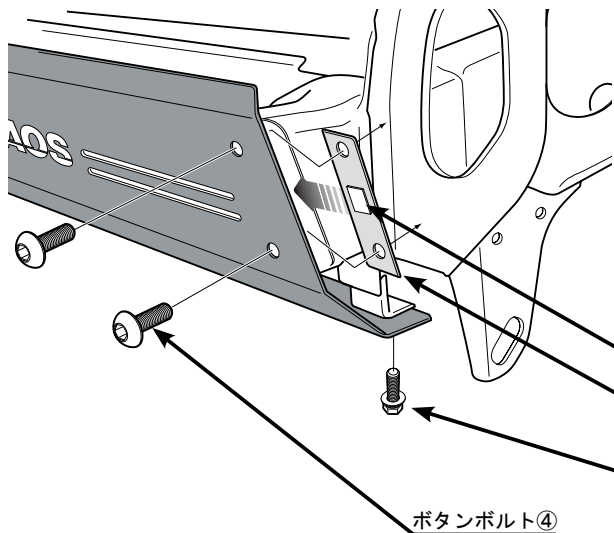
1. スキッドプレート本体①をフレーム部に合わせて下さい。
2. スキッドプレート本体①の下側を六角ボルト⑤を使用して仮止めして下さい。
3. 正面側の取付穴の位置をマーキングして下さい。

[2] フレーム部に取付用の穴を開けて下さい。

1. スキッドプレート本体①を一度外して、マーキングした部分を9mmのドリルで穴をあけて下さい。

 注意 穴をあけた部分は、タッチアップペイント等を塗るなどの処理を施し、錆防止を行って下さい。

[3] スキッドプレート①を取り付けて下さい。



1. ブラケット②に両面テープ③を貼り、穴をあけたフレームの裏側に穴位置をあわせて貼り付けて下さい。
2. スキッドプレート本体①を合わせて、正面側をボタンボルト④を使用して仮止めして下さい。
3. スキッドプレート本体①の下側を六角ボルト⑤を使用して仮止めして下さい。
4. 仮止めしたボルトを増し締めしてスキッドプレート本体①を固定して下さい。

両面テープ③

ブラケット

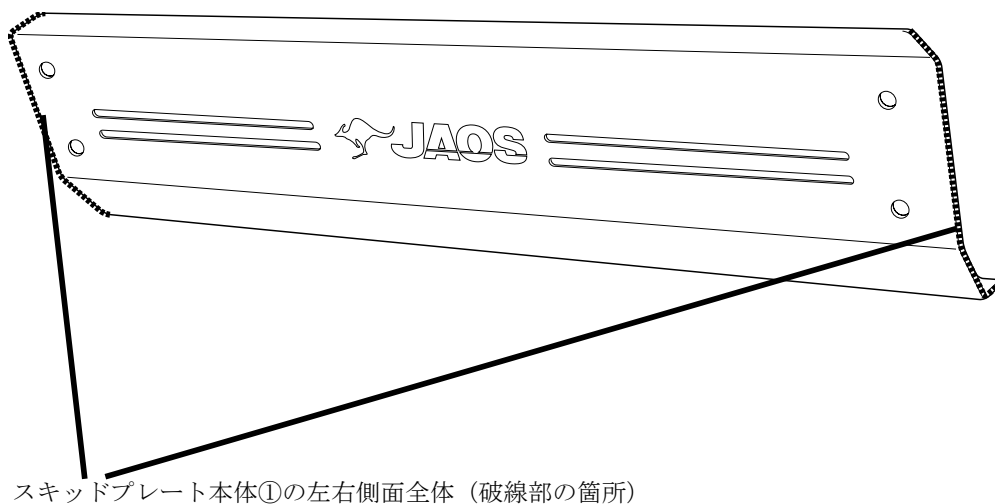
六角ボルト⑤

ボタンボルト④

外部突起 規制対応モールの装着（新規登録車のみ）

平成21年1月1日以降に生産された新規登録（継続検査は除く）車両に対して平成29年4月1日より、外部突起規制が適応されます。

本製品を平成21年1月1日以降に生産された車両で新規登録車両へ取り付ける場合にはPVCモール⑥をカットし、図示の箇所へ貼り付けてください。



スキッドプレート本体①の左右側面全体（破線部の箇所）

株式会社 ジャオス

〒370-3504 群馬県北群馬郡榛東村広馬場 3586-1 TEL. 0279-20-5511 FAX. 0279-20-5549

URL: <http://www.jaos.co.jp> E-mail: info@jaos.co.jp

B255512-3

第4版 2017年1月26日
初版 2009年12月8日

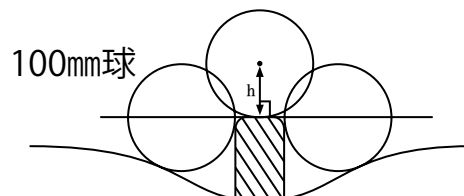
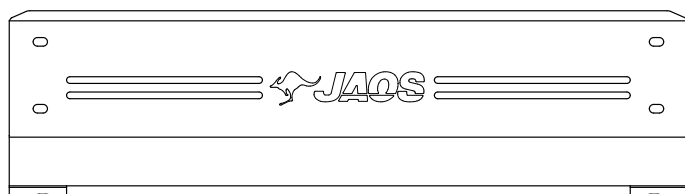
【本紙は新規登録時に必要となる場合があります。車検証等と一緒に大切に保管してください】

外部突起規制対応製品

当製品は弊社社内検査において、以下の内容で道路運送車両の保安基準第18条(車枠及び車体)「外装の技術基準」「外装の手荷物積載用部品の技術基準」に対応している事を確認しています。

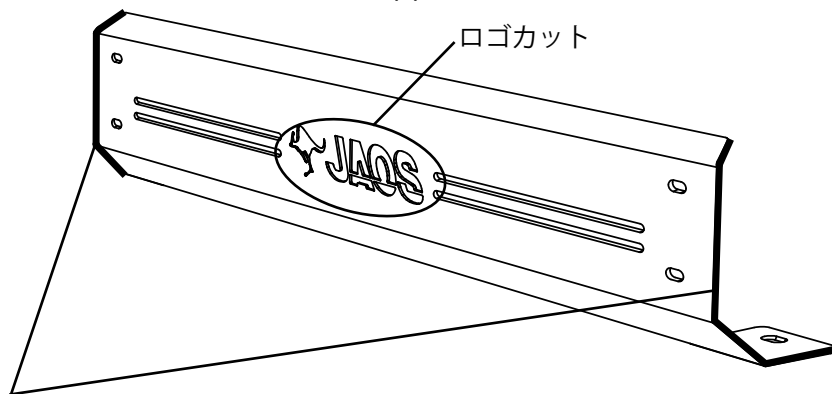
対象商品			
商品名	JAOS スキッドプレート 3		
装着想定車両			
車名	スズキ ジムニー JB23W	規制対象年式	'09年1月以降新規登録車
備考	・細目告示 別添 20「外装の技術基準」一般規定 3.4. 参照 ・平成 28 年審査事務規定第 3 次改正		

当製品のロゴカット部については細目告示 別添 20「外装の技術基準」の一般規定 3.4. で定めている「100mm球による突起の高さの測定方法」を行い測定しています。



規定では突出量 (h) が 5.0mm未満の場合は 100mm球が接触する部分の角が丸められている事となっています。

このロゴカット部については突出量 (h) が 5.0mm未満のため、上記の条件を満たしています。



当製品の左右端部(図中太線部)はPVCモールを取付された状態で下記の条件を満たします。

その他の箇所については以下の条件を満たしています。

突出量 (h) が 5.0mm以上の場合は 100mm球が接触する部分の角 (曲率半径 R) が 2.5mm 以上を確保している事

※継続検査においては、平成28年審査事務規定第3次改正により適用が除外されました。

「外部突起物規制対応」は弊社製品単体での社内評価です。車両装着の状況によっては規制の対象となる場合があります。装着状態での規制対応については、お近くの管内運輸支局・事務所・自動車検査独立行政法人にお問い合わせください。



■お問い合わせ先



株式会社ジャオス URL:www.jaos.co.jp E-MAIL:info@jaos.co.jp
〒370-3504 群馬県北群馬郡榛東村広馬場 3586-1 TEL.0279-20-5511 FAX.0279-20-5549

