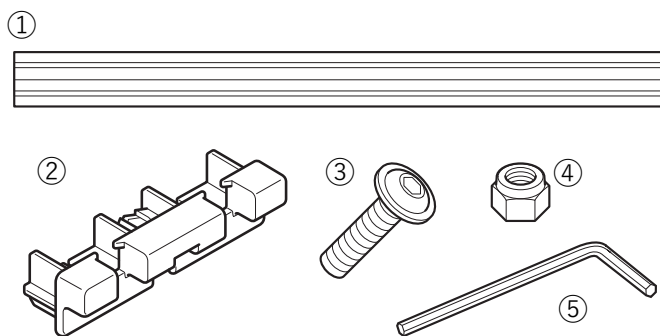


FLATRACK FLOOR BAR Installation Instructions

このたびはJAOS 追加フロアバーをお買い上げいただきまことにありがとうございます。
 本書は追加フロアバーを取り付ける場合の要領と取り扱いについて記載しています。
 取り付け前に必ずお読みいただき、正しい取り付けを行ってください。

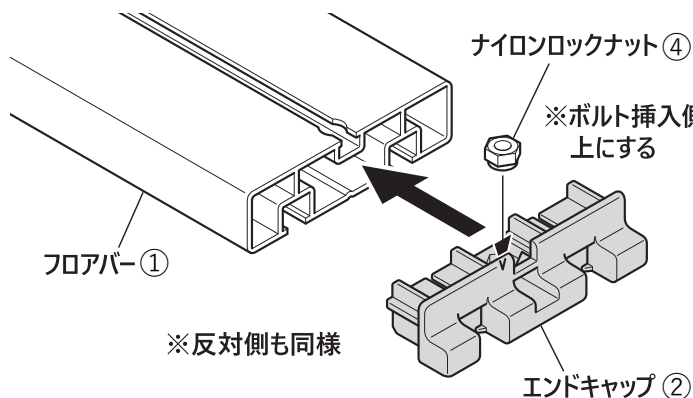
< 作業後は本書を製品の使用者様にお渡ししていただき、使用者様は本書を大切に保管してください。 >

部品構成

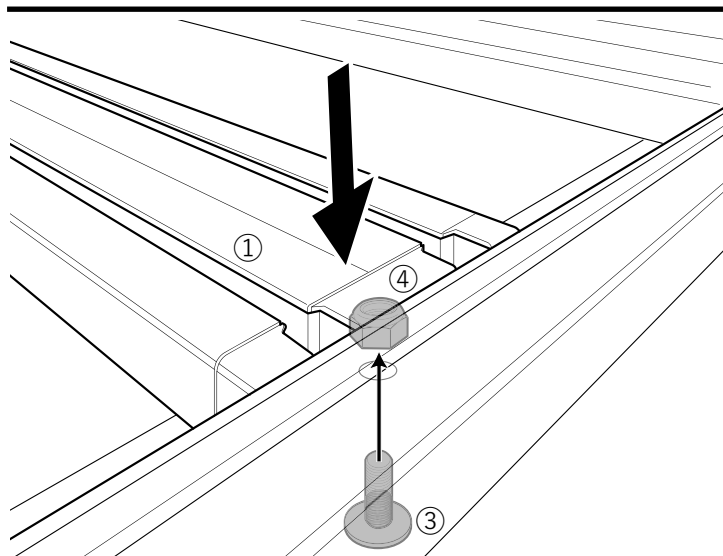


構成部品名称 DESCRIPTION	数量 Q'TY
① フロアバー FLOOR BAR	1
② エンドキャップ END CAP	2
③ フランジ付ボタンボルトM6-25 BUTTON BOLT	2
④ ナイロンロックナットM6 NYLON LOCK NUT	2
⑤ 六角レンチ SOCKET SET SCREW WRENCH	1

取付要領



- ・ナイロンロックナット④をエンドキャップ②に取り付けます。
- ・アドバイス ナイロンロックナット④のボルト挿入側を上向きにしてください。
- ・フロアバー①の両端にエンドキャップ②を取り付けます。
- ・すべてのフロアバー①に同様の作業を行います。



- ・追加したい場所にフロアバー①を取り付けフランジ付ボタンボルト③で固定します。 推奨締付トルク 4.0N・m

アドバイス

フロアバーの使用上の注意事項や取り扱い方法に関してはフラットラックの取扱要領書を参考にしてください。