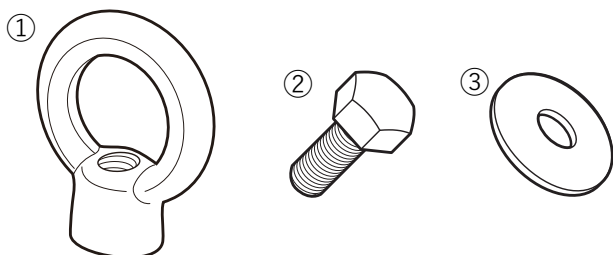


FLATRACK EYE NUT SET Installation Instructions

このたびはJAOS アイナットセットをお買い上げいただきまことにありがとうございます。
本書はアイナットセットを取り付ける場合の要領と取り扱いについて記載しています。
取り付け前に必ずお読みいただき、正しい取り付けを行ってください。

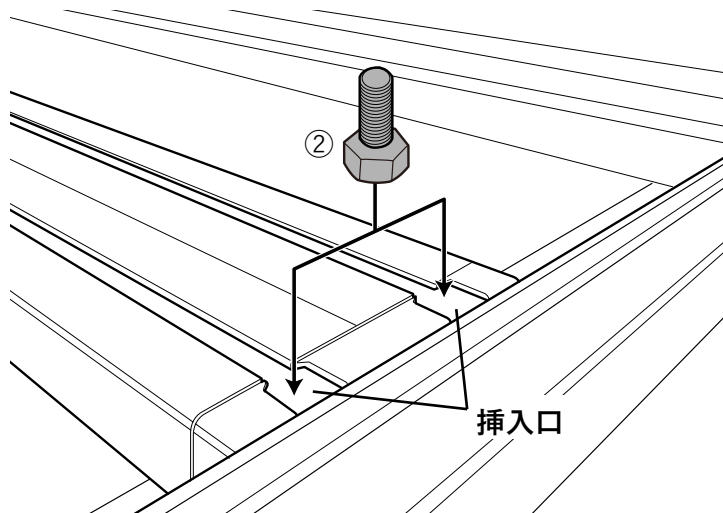
< 作業後は本書を製品の使用者様にお渡ししていただき、使用者様は本書を大切に保管してください。 >

部品構成



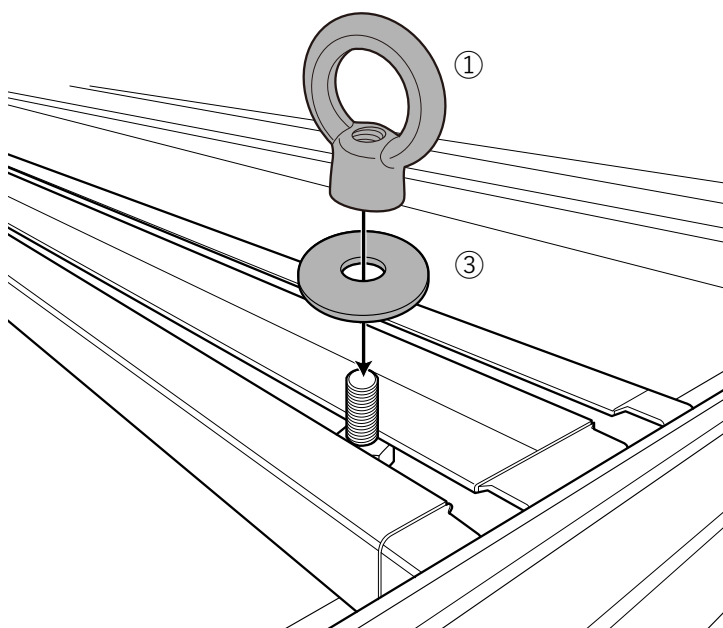
構成部品名称	DESCRIPTION	数量 QTY
①	アイナット M8 EYE NUT	4
②	六角ボルト M8-20 HEX.HEAD BOLT	4
③	ワッシャー M8 PLAIN WASHER	4

取付要領



・フロアバーのエンドキャップにある挿入口に六角ボルト②をはめ込みます。

👉 アドバイス 積載物を固定しやすい位置を選び取り付けてください。



・フロアバーに取り付けた六角ボルト②にアイナット①ワッシャー③を取り付けます。 **推奨締付トルク 2~4N・m**

・ロープやカーゴネットフックなどを掛け使用します。

⚠️ **注意** ラチェット式の荷締めベルトは絶対に使用しないでください。

⚠️ **注意** 使用している場合はアイナットは緩みませんが使用しない場合は震動によりアイナットが緩む可能性があるため必ず取り外してください。

👉 アドバイス 動きやすい物の固定には合わせてオプションのウォールバーを使用し、確実に固定してください。