

フラットラックセット 取付要領書

| 車名 : デリカD:5 | 年式 : 07.01- | 適合 : ALL |

このたびは、ジャオスの商品をお買い上げいただきましてありがとうございます。

本書は「フラットラックセット」の取り付けについて記載してあります。

商品を取り付けるまえに必ずお読みいただき、正しく取り付けを行ってください。

商品の取り付けには危険を伴う場合がございますので、専門知識を有する自動車用品販売店
または自動車整備工場での取り付けを推奨します。



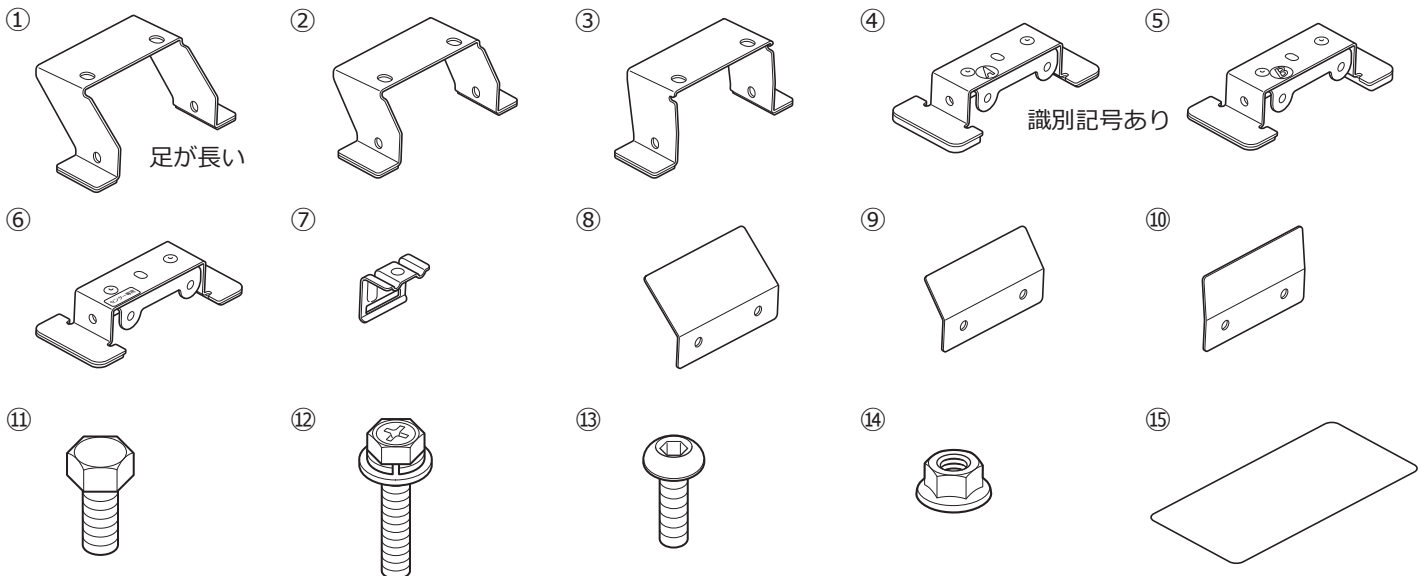
商品の取り付け完了後、本書を必ずお客さまにお渡しください。



取付参考時間 : 1.0時間

構成部品

※商品を取り付けるまえに商品の状態（破損や故障）と付属品の有無をご確認ください



取り付けに必要な工具

一般工具 保護シート 保護テープ 養生テープ マスキングテープ

No.	品名	個数	No.	品名	個数
①	ベースフットステーフロント	2	⑨	ベースフットカバーセンター	2
②	ベースフットステーセンター	2	⑩	ベースフットカバーリヤ	2
③	ベースフットステーリヤ	2	⑪	六角ボルト (M8 × 15)	12
④	ベースフット A	2	⑫	アプセットセムスボルト (M6 × 25)	6
⑤	ベースフット B	2	⑬	ボタンボルト (M6 × 15)	24
⑥	ベースフットセンター	2	⑭	フランジナット	12
⑦	ベースフットブラケット	6	⑮	保護シート	6
⑧	ベースフットカバーフロント	2			

安全に作業を行うために






注意

●取り付け作業は必ず2人以上で行ってください。

特別な機械（クレーンやチェーンブロックなど）がない限り作業は必ず2人以上で行ってください。
脚立などを使用する場合は、製品の落下など事故やケガに十分注意してください。



取り扱い上のご注意

この取付要領書で使用している表示の意味と内容


-  **警告** この表示を無視して誤った取り扱いをすると、生命の危険または重大な障害を負う可能性がある内容を示しています。
-  **注意** この表示を無視して誤った取り扱いをすると、事故による障害を負う可能性または物的損害が想定する内容を示しています。
-  **アドバイス** この表示は効率よく作業を行うために知っていただきたい内容を示しています。

商品は改良のため仕様および形状などを予告なく変更することがあります



取り付け作業を行うまえに

-  **警告** ●取り付ける車両の安全を確認・確保してください。
-  **注意** ●取付要領書を必ずお読みください。



安全に作業を行うために

-  **注意** ●純正部品の脱着は当該車両の修理書にしたがい作業を行ってください。
- 製品は丁寧に扱ってください。
- 作業に適した服装で作業を行ってください。



取り付けについて

-  **警告** ●必ず既定の締め付けトルクにて締め付けを行ってください。
-  **注意** ●取り付け後には必ず取り付け確認と走行テストを行ってください。

使用上の注意事項

-  **警告** ●設計荷重の範囲内で使用してください。
-  **注意** ●定期的な点検を行ってください。
- 薬品などの付着に注意してください。
- 路面とのクリアランスや環境変化による走行には十分ご注意ください。

中古品の売買および譲渡や廃棄について

-  **注意** ●同じ商品でも販売時期や仕様変更などにより内容が異なる場合があります。
- 商品や付属品が正確に判別することができない場合、お問い合わせに対しての回答内容は保証いたしかねますのでご了承ください。
- 商品に不具合が生じている場合はお買い求めの販売店や弊社にご相談ください。
-  **アドバイス** ●商品の破棄は専門家に相談してください。

保証について

- 初期不良の保証…お届けから1週間以内
商品の破損、不具合などトラブルがあった場合、初期不良の保証対象として修理、代品交換、返品を承ります。
- 製品保証…弊社オリジナル商品をご購入より1年間 ※ただし、期間内でも走行距離20,000kmまで
初期不良に該当する場合や一部消耗品を除き、購入履歴をお調べし規定に従い保証いたします。

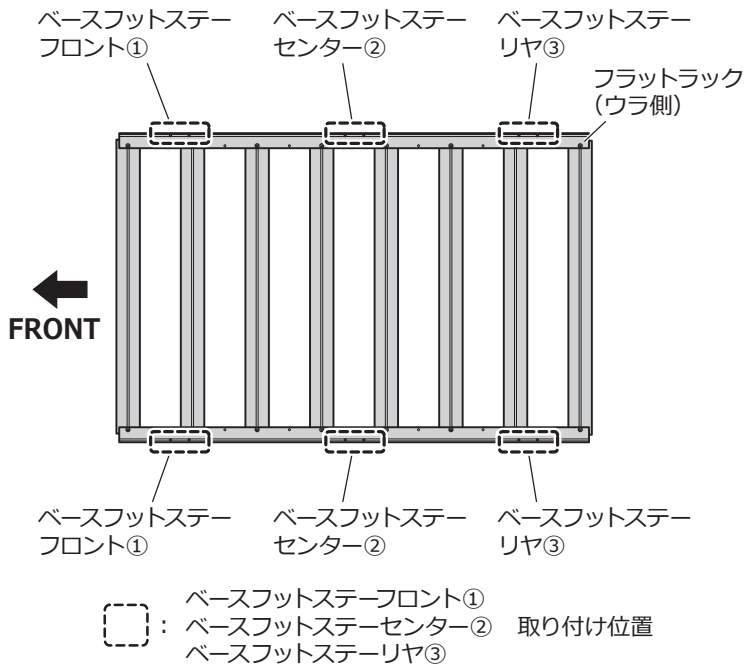
 保証についての詳細はJAOSオフィシャルサイトをご参照ください。【保証について】 www.jaos.co.jp/support/policy ▶



取付要領

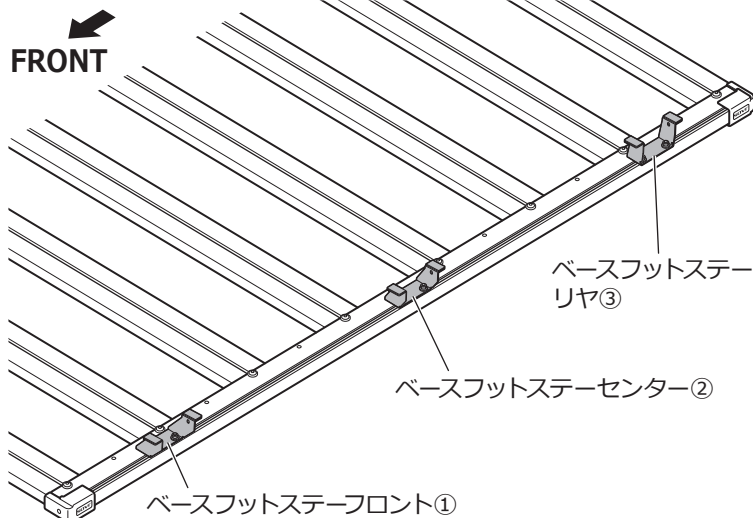
※図中や文中の○数字は構成部品のナンバー ●数字は作業の順番を示しています

1. ベースフットステーの取り付け



□フラットラックの取付要領書を参照し、図のベースフットステーフロント①、ベースフットステーセンター②、ベースフットステーリヤ③取り付け位置に六角ボルト (M8×15) ⑪を各箇所2本ずつ取り付けます。

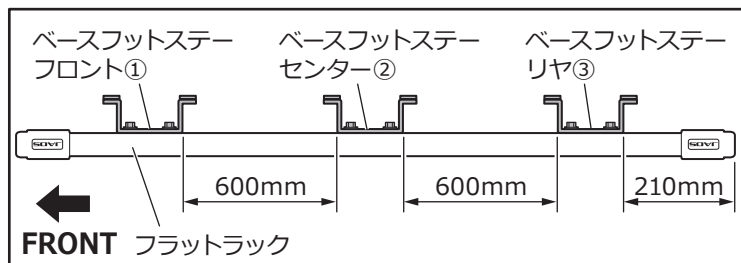
※反対側も同様



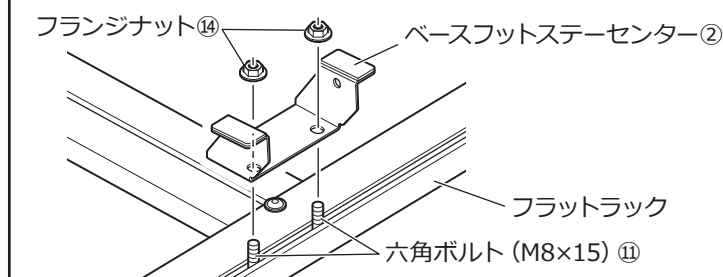
□フラットラックに取り付けた六角ボルト (M8×15) ⑪にベースフットステーフロント①、ベースフットステーセンター②、ベースフットステーリヤ③を組み合わせ、フランジナット⑭を使用して仮締めします。

アドバイス

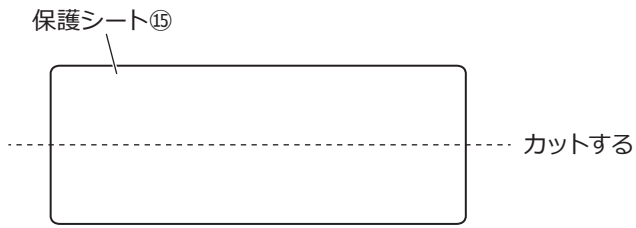
「仮締め・仮組み・仮固定」とは留めている物をほぼ固定し、少し調整できる程度の状態です。



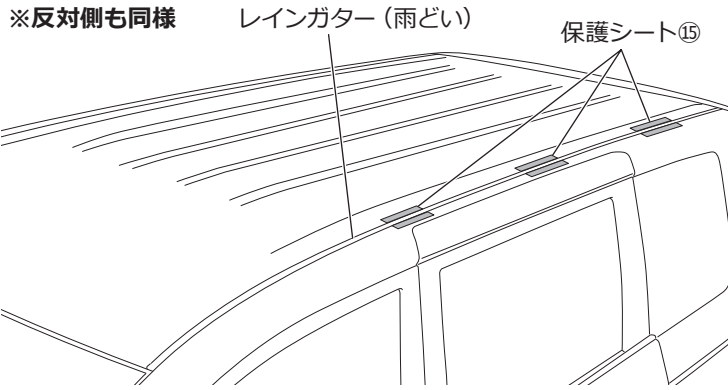
※他の箇所も同様



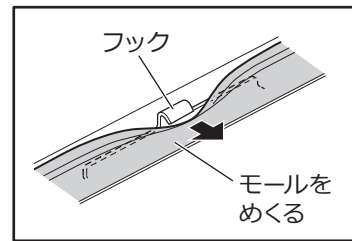
2. ベースブラケット、ベースフットブラケットの取り付け



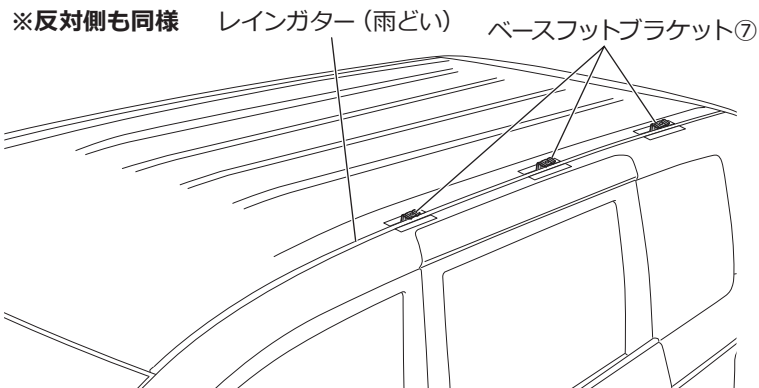
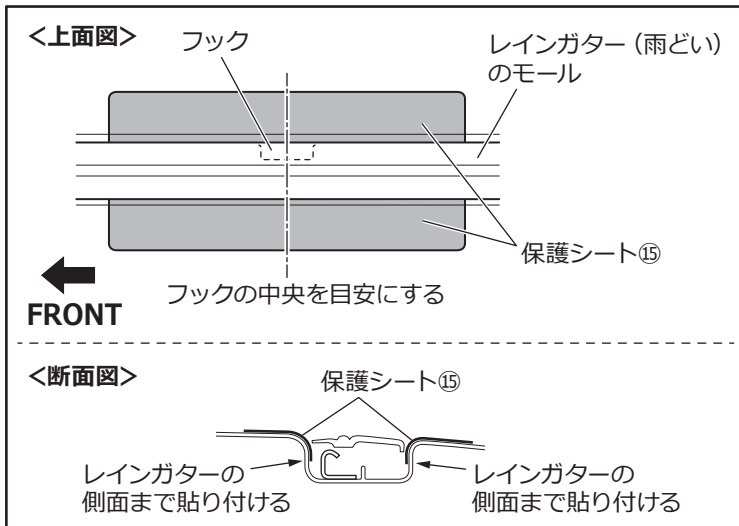
□付属している保護シート⑮すべて（6枚）を、図の位置で半分にカットします。



□車両のレインガターのモールをめくり、フックの位置（片側3箇所）を確認します。

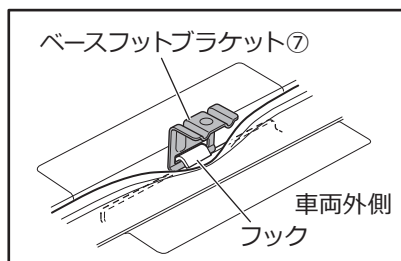


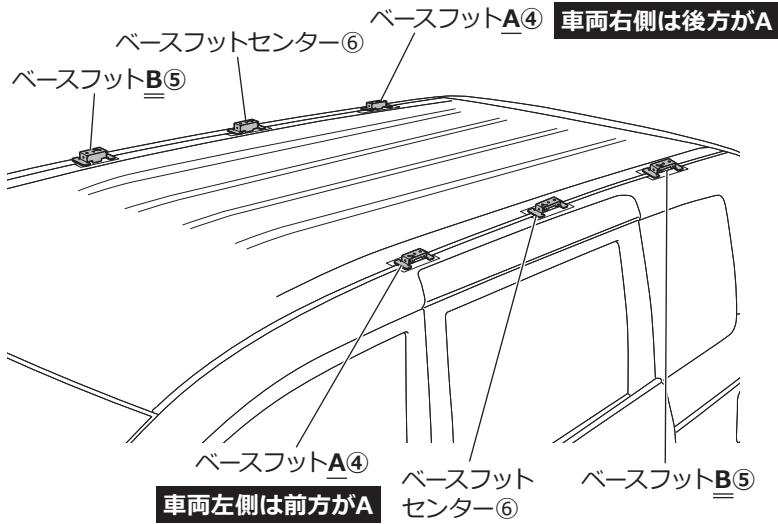
□図のように、各フック部の左右に保護シート⑮を貼り付けます。



□ベースフットブラケット⑦をフックに引っ掛け、モールをもとに戻します。

! 注意 | ベースフットブラケット⑦の向きに注意してください。





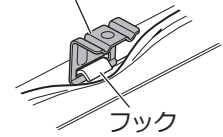
□ベースフットブラケット⑦にベースフットA④、ベースフットB⑤、ベースフットセンター⑥を組み合わせて、アプセットセムスボルト (M6×30) ⑫を使用して仮締めします。



注意

フックにベースフットブラケット⑦が確実に掛かっていることを確認してください。

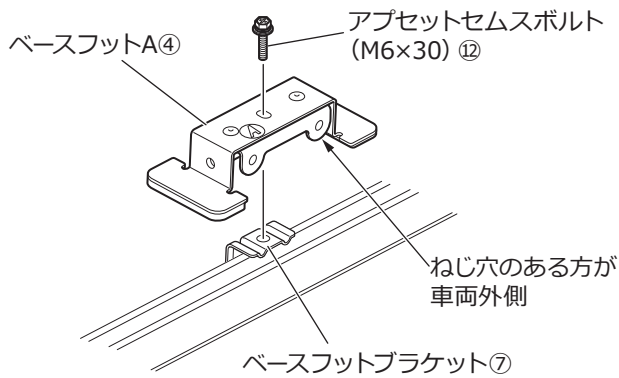
ベースフットブラケット⑦



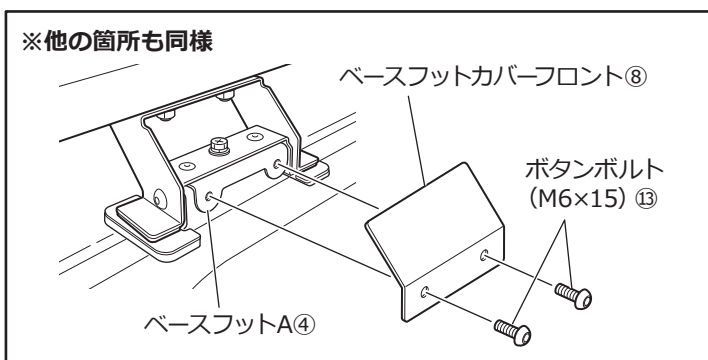
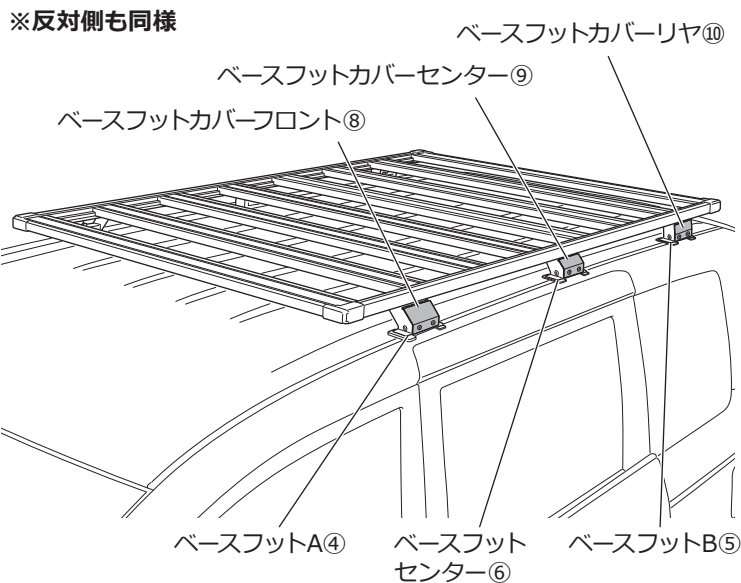
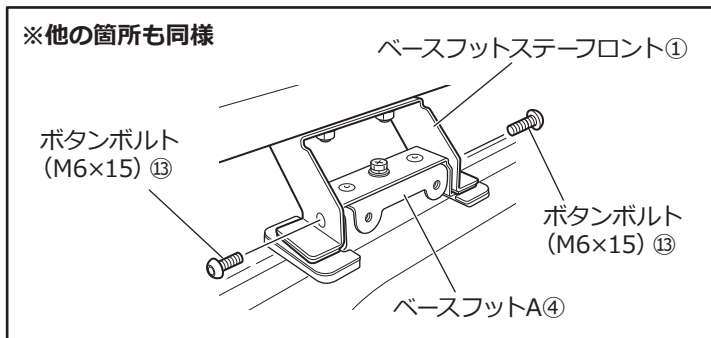
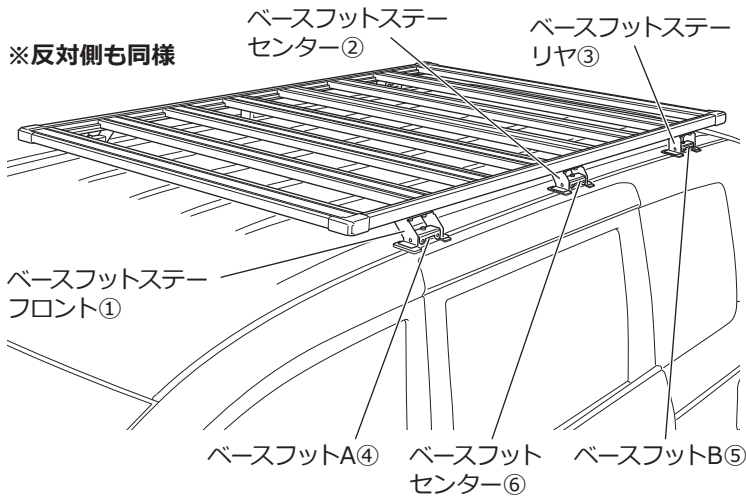
ベースフットA④とベースフットB⑤の取り付け位置に注意してください。

車両【左側】は「前方」が『A』
車両【右側】は「後方」が『A』

※他の箇所も同様



3. フラットラックの取り付け



□各ベースフットステーの穴を各ベースフットの穴に合わせて、フラットラックを仮置きします。



特別な機械（クレーンやチェーンブロックなど）がない限り作業は必ず2人以上で行ってください。
脚立などを使用する場合は、製品の落下など事故やケガに十分注意してください。

□各ベースフットステーの穴2箇所にはボタンボルト（M6×15）⑬を差し込み仮締めします。

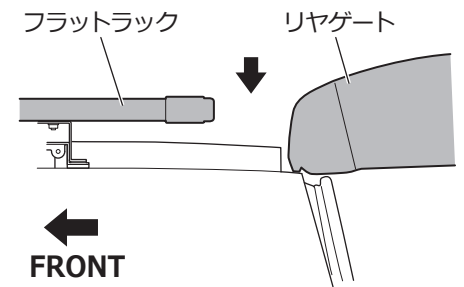
□全体の取り付け状態を確認、仮締めしていたボルトを本締めします。

ベースフットとベースフットブラケット⑦は密着する構造ではないため、アプセットセムスボルト（M6×30）⑫の本締めは慎重に行い、ベースフットがボディにしっかりと固定されたところで締め込みを止めてください。

締め込みすぎるとベースフットブラケット⑦やボディが変形するおそれがあります。
アプセットセムスボルト（M6×30）⑫は定期的に締め込み状態を確認、ベースフットのぐらつきなどがないように調整してください。



リヤゲートを一番上まで開き、フラットラックと干渉しないことを確認してください。



□各ベースフットにベースフットカバーフロント⑧、ベースフットカバーセンター⑨、ベースフットカバーリヤ⑩を組み合わせて、ボタンボルト（M6×15）⑬を差し込み固定します。

取り付け状態の確認



作業完了後は必ず取り付け確認を行ってください。ボルトの締め忘れなどにより本体が脱落するおそれがあります。危険です。