

フェンダーガーニッシュ type-X 取付要領書

車名：ランドクルーザー 250 | 年式：24.04- | 適合：ALL ※GXを除く |

このたびは、ジャオスの商品をお買い上げいただきましてありがとうございます。
本書は「フェンダーガーニッシュ type-X」の取り付けについて記載してあります。
商品を取り付ける前に必ずお読みいただき、正しく取り付けを行ってください。

商品の取り付けには危険を伴う場合がございますので、専門知識を有する自動車用品販売店
または自動車整備工場での取り付けを推奨します。



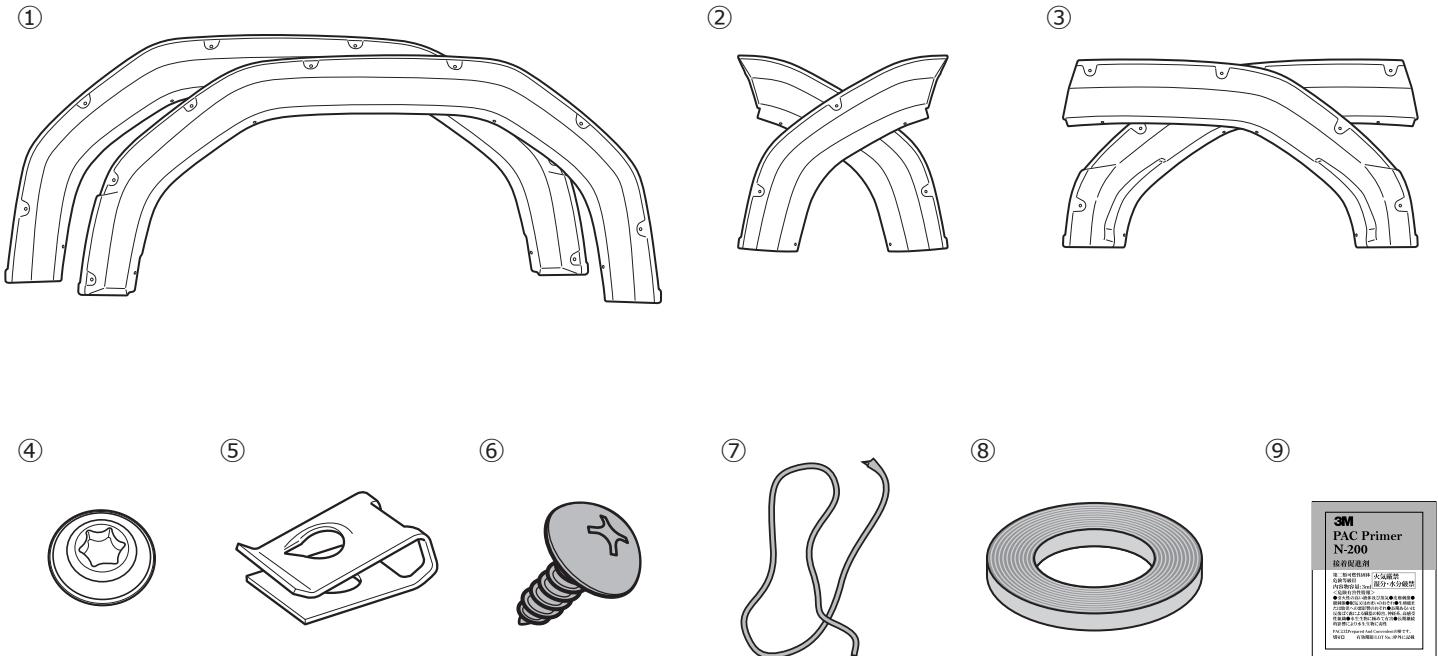
商品の取り付け完了後、本書を必ずお客さまにお渡しください。



取付参考時間：3.0時間

構成部品

※商品を取り付けるまえに商品の状態（破損や故障）と付属品の有無をご確認ください






■ 取り付けに必要な工具

一般工具 電動ドリル 丸やすり 保護シート 保護テープ 養生テープ マスキングテープ

No.	品名	個数	No.	品名	個数
①	フェンダーガーニッシュ(Fフェンダー/左右)	各1	⑥	タッピングスクリュー (M5 x 12)	18
②	フェンダーガーニッシュ (Rドア/左右)	各1	⑦	エンドモール	1
③	フェンダーガーニッシュ(Rフェンダー/左右)	各1	⑧	両面テープ	1
④	ダミーボルト	26	⑨	PACプライマー	1
⑤	スピードナット	18			



取り扱い上のご注意

この取扱要領書で使用している表示の意味と内容


-  **警告** この表示を無視して誤った取り扱いをすると、生命の危険または重大な障害を負う可能性がある内容を示しています。
-  **注意** この表示を無視して誤った取り扱いをすると、事故による障害を負う可能性または物的損害が想定する内容を示しています。
-  **アドバイス** この表示は効率よく作業を行うために知っていただきたい内容を示しています。

商品は改良のため仕様および形状などを予告なく変更することがあります



取り付け作業を行うまえに

-  **警告** ● 取り付ける車両の安全を確認・確保してください。
-  **注意** ● 取付要領書を必ずお読みください。



安全に作業を行うために

-  **注意** ● 純正部品の脱着は当該車両の修理書にしたがい作業を行ってください。
● 製品は丁寧に扱ってください。
● 作業に適した服装で作業を行ってください。



取り付けについて

-  **警告** ● 必ず既定の締め付けトルクにて締め付けを行ってください。
-  **注意** ● 取り付け後には必ず取り付け確認と走行テストを行ってください。

使用上の注意事項

-  **警告** ● 設計荷重の範囲内で使用してください。
-  **注意** ● 定期的な点検を行ってください。
● 薬品などの付着に注意してください。
● 路面とのクリアランスや環境変化による走行には十分ご注意ください。

中古品の売買および譲渡や廃棄について

-  **注意** ● 同じ商品でも販売時期や仕様変更などにより内容が異なる場合があります。
● 商品や付属品が正確に判別することができない場合、お問い合わせに対しての回答内容は保証いたしかねますのでご了承ください。
● 商品に不具合が生じている場合はお買い求めの販売店や弊社にご相談ください。
-  **アドバイス** ● 商品の破棄は専門家に相談してください。

未塗装品の塗装について



注意

塗装前には必ず取り付け確認を行ってください。

塗装後の製品交換は、お受けしかねますのでご了承ください。

1. 塗装面の汚れ、ゴミ、ホコリをウエスで取り除き、必ず脱脂を行う。
2. サンディング処理・プライマー塗装を行う。
3. 上塗り塗装を行う。
4. 乾燥させる。

本製品を塗装する際は乾燥温度を70℃以下で行ってください。

乾燥温度を70℃以上に上げると製品に変形や割れが発生しますので十分注意してください。

強制乾燥させる場合は製品が変形しないように固定してください。

フェンダーガーニッシュ① (Fフェンダー/左右)

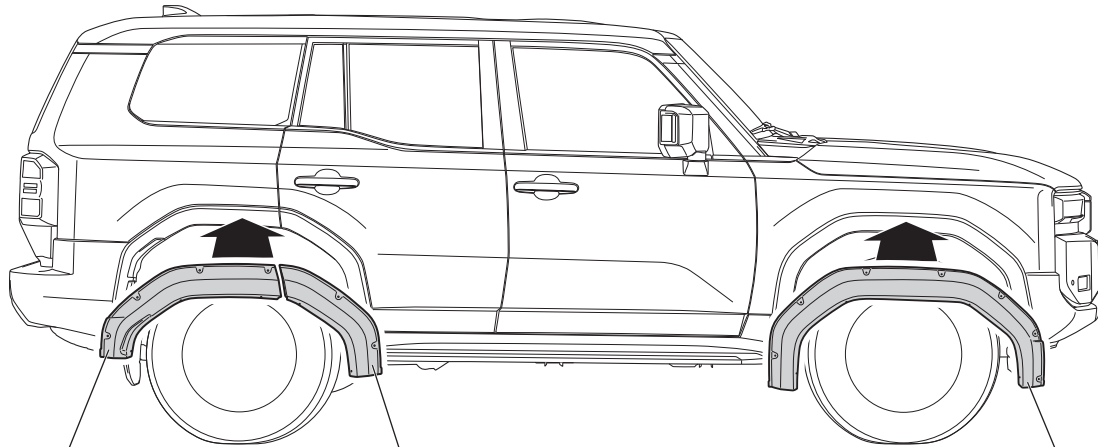
フェンダーガーニッシュ② (Rドア/左右)

フェンダーガーニッシュ③ (Rフェンダー/左右) を塗装してください。

※塗装済みの商品は必要ありません

取り付け位置の確認

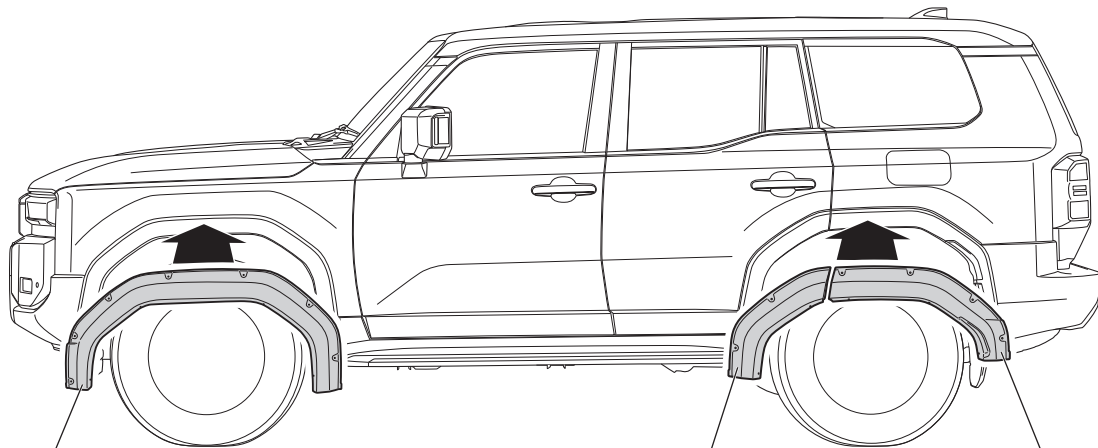
※○の数字は本書の構成部品番号です。



フェンダーガーニッシュ③
(Rフェンダー/右)
製品識別番号
JAOS > ABS < 068-3

フェンダーガーニッシュ②
(Rドア/右)
製品識別番号
JAOS > ABS < 068-2

フェンダーガーニッシュ①
(Fフェンダー/右)
製品識別番号
JAOS > ABS < 068-1



フェンダーガーニッシュ①
(Fフェンダー/左)
製品識別番号
JAOS > ABS < 068-4

フェンダーガーニッシュ②
(Rドア/左)
製品識別番号
JAOS > ABS < 068-5

フェンダーガーニッシュ③
(Rフェンダー/左)
製品識別番号
JAOS > ABS < 068-6

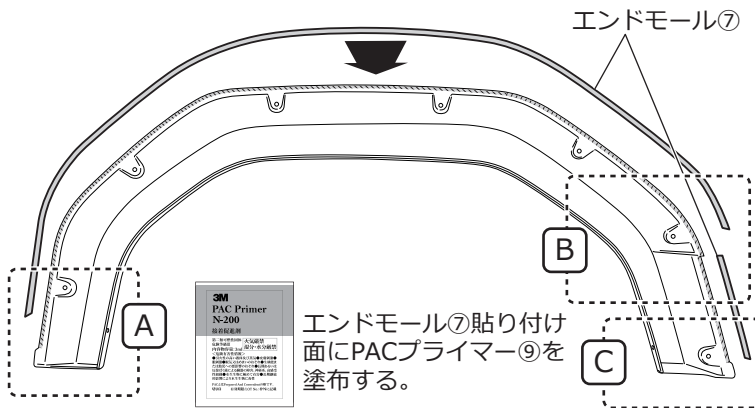
取付要領

※図中や文中の○数字は構成部品のナンバー ●数字は作業の順番を示しています

1. 製品の取り付け準備

フロント側

左側図示 ※右側も同様

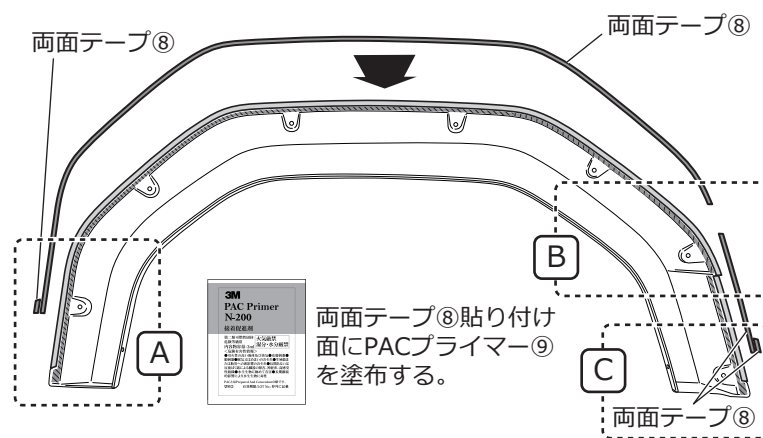
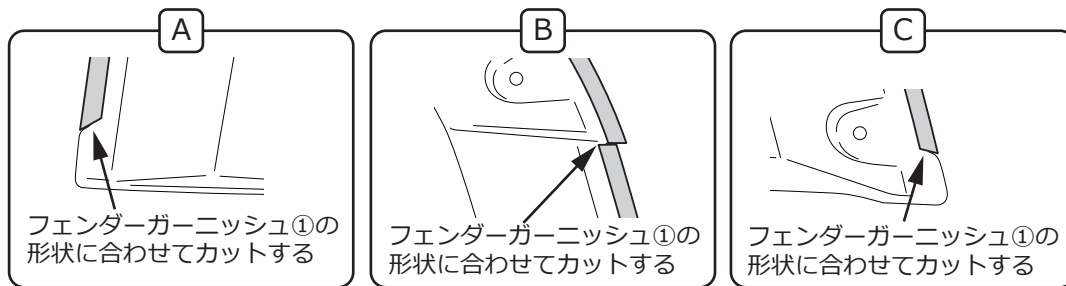


□フェンダーガーニッシュ① (Fフェンダー/左右) のエンドモール⑦貼り付け面 (斜線部) にPACプライマー⑨を塗布します。

※PACプライマー使用上の注意については、付属の説明書をご覧ください。

□図を参照し、エンドモール⑦を貼り付けます。

注意 PACプライマー⑨はあとの作業でも使用するため、捨てずに保管してください。

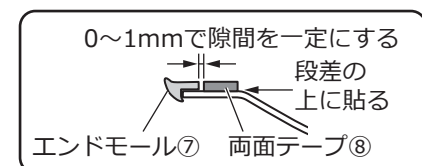
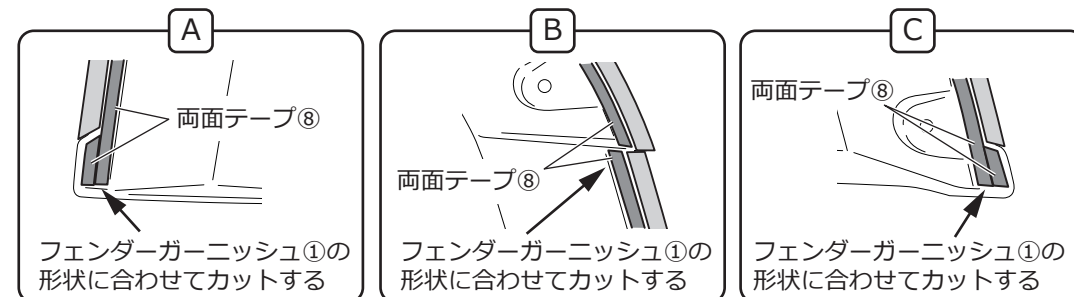


□フェンダーガーニッシュ① (Fフェンダー/左右) の両面テープ⑧貼り付け面 (斜線部) にPACプライマー⑨を塗布します。

※PACプライマー使用上の注意については、付属の説明書をご覧ください。

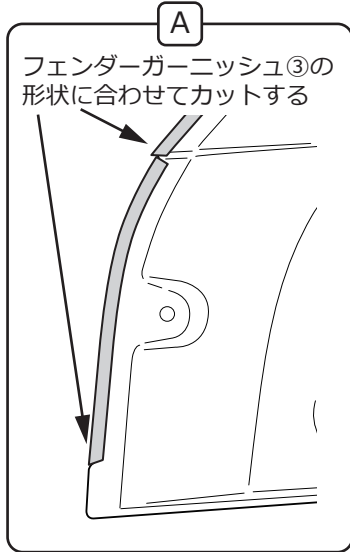
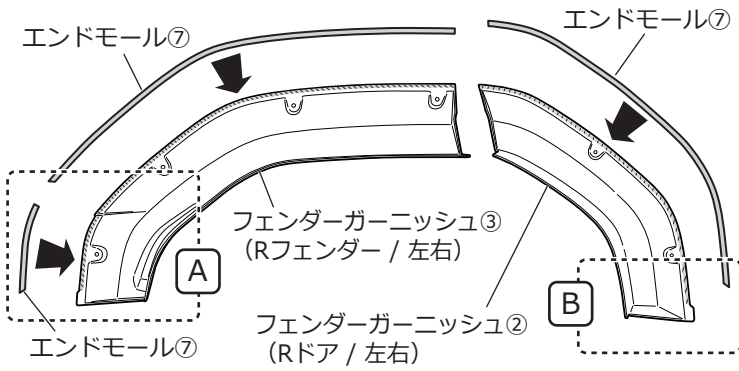
□図を参照し、両面テープ⑧を貼り付けます。

注意 PACプライマー⑨はあとの作業でも使用するため、捨てずに保管してください。

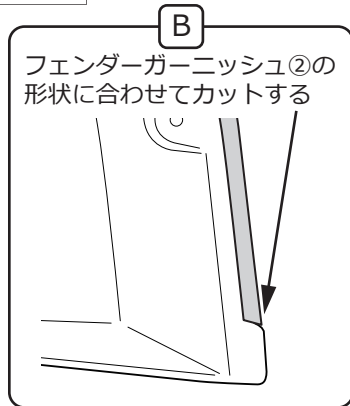


リア側

左側図示 ※右側も同様



エンドモール⑦貼り付け面にPACプライマー⑨を塗布する。

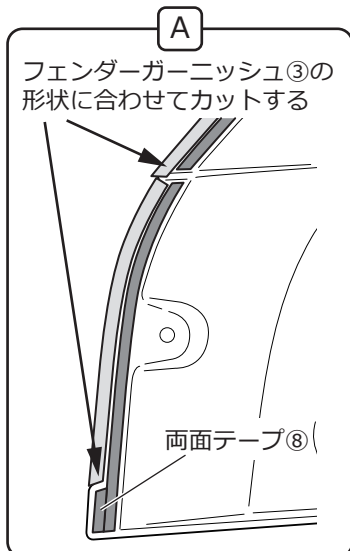
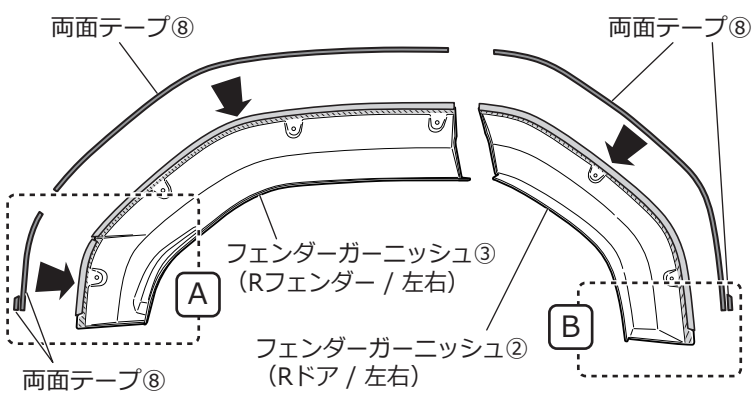


□フェンダーガーニッシュ② (Rドア/左右) とフェンダーガーニッシュ本体③ (Rフェンダー/左右) のエンドモール⑦貼り付け面 (斜線部) にPACプライマー⑨を塗布します。

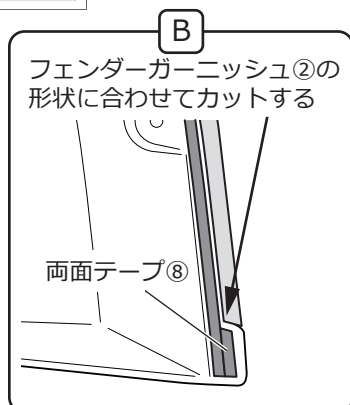
※PACプライマー使用上の注意については、付属の説明書をご覧ください。

□図を参照し、エンドモール⑦を貼り付けます。

! 注意 | PACプライマー⑨はあとの作業でも使用するため、捨てずに保管してください。



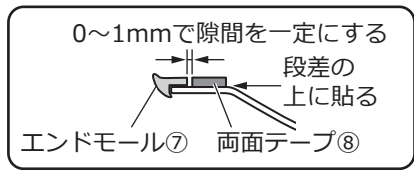
両面テープ⑧貼り付け面にPACプライマー⑨を塗布する。



□フェンダーガーニッシュ② (Rドア/左右) とフェンダーガーニッシュ③ (Rフェンダー/左右) の両面テープ⑧貼り付け面 (斜線部) にPACプライマー⑨を塗布します。 ※PACプライマー使用上の注意については、付属の説明書をご覧ください。

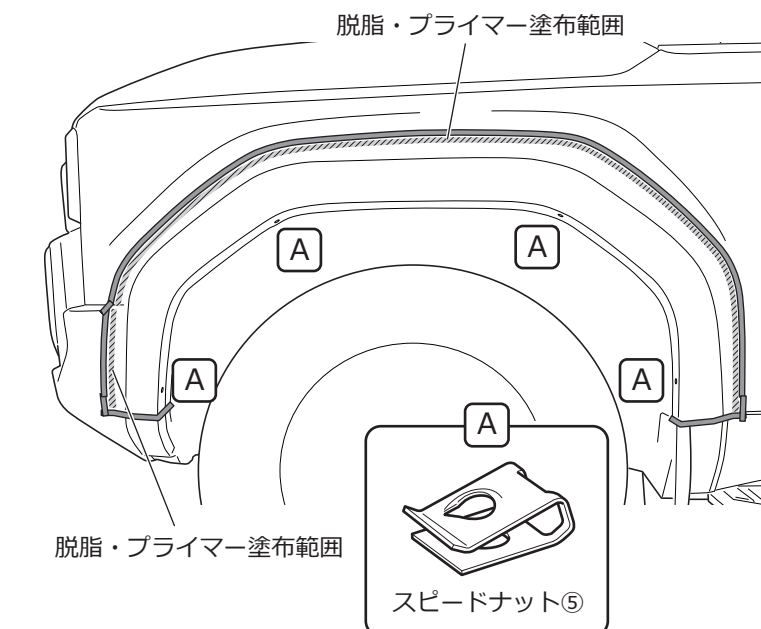
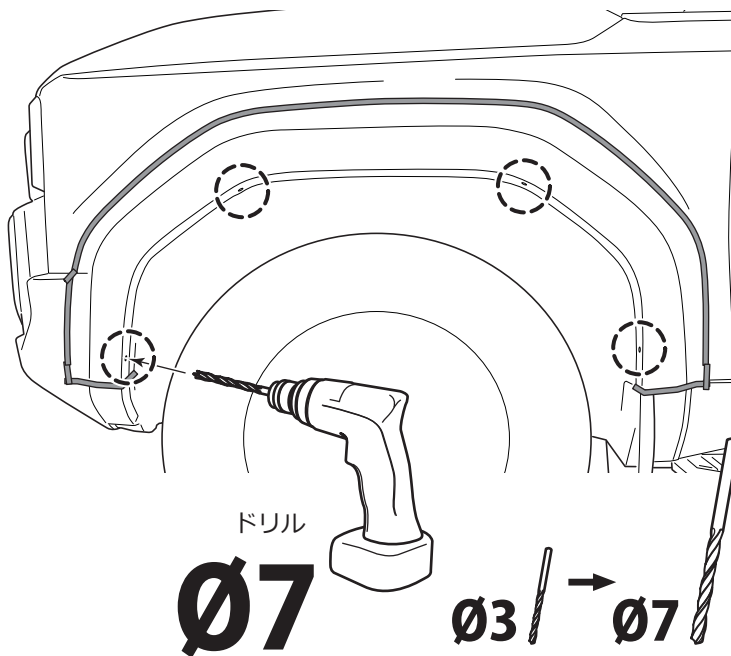
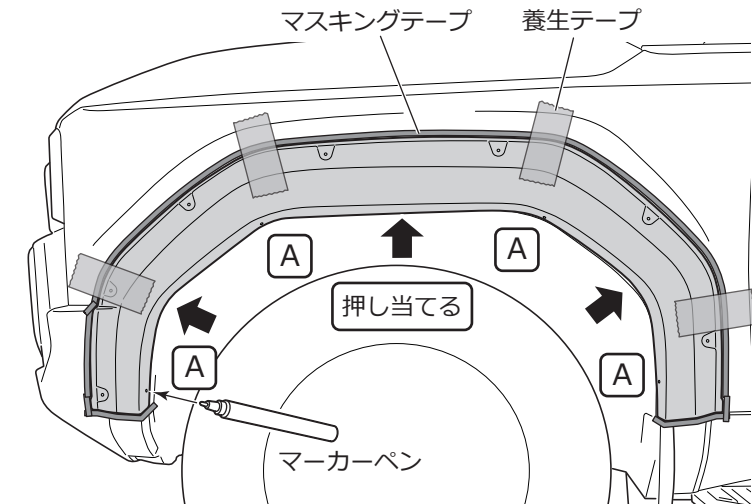
□図を参照し、両面テープ⑧を貼り付けます。

! 注意 | PACプライマー⑨はあとの作業でも使用するため、捨てずに保管してください。



2. フロント側の取り付け準備

左側図示 ※右側も同様

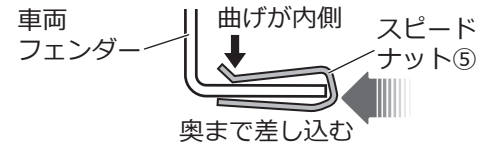


□フェンダーガーニッシュ① (Fフェンダー/左右) を車両にあてがい養生テープで固定します。

アドバイス 円弧、意匠面を必ず揃えてください。

□フェンダーガーニッシュ① (Fフェンダー/左右) の取り付け位置をマスキングテープでマーキングします。

□フェンダーガーニッシュ① (Fフェンダー/左右) の穴位置に合わせて、車両フェンダー部にスピードナット⑤を取り付けます。



□図Aの穴位置4箇所をマーカーペンでマーキングします。

□フェンダーガーニッシュ① (Fフェンダー/左右) を取り外します。

□車両フェンダー部からスピードナット⑤を取り外します。

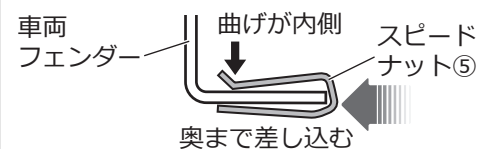
□マーキングした穴位置4箇所ドリルでØ3の下穴をあけ、最後にØ7の本穴をあけます。

注意 穴あけ加工は車体を損傷しないよう十分に注意をしながら行ってください。

□丸やすりで穴のふちにできたバリを取り除きます。

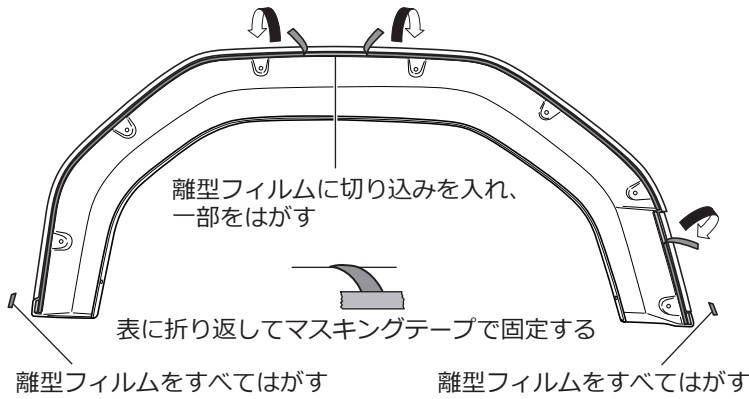
□図Aの箇所にスピードナット⑤を取り付けます。

注意 スピードナット⑤の取り付けの向きに注意してください。



□両面テープ⑧の接着面(斜線部)を清掃・脱脂し、同じ箇所にPACプライマー⑨を塗布します。

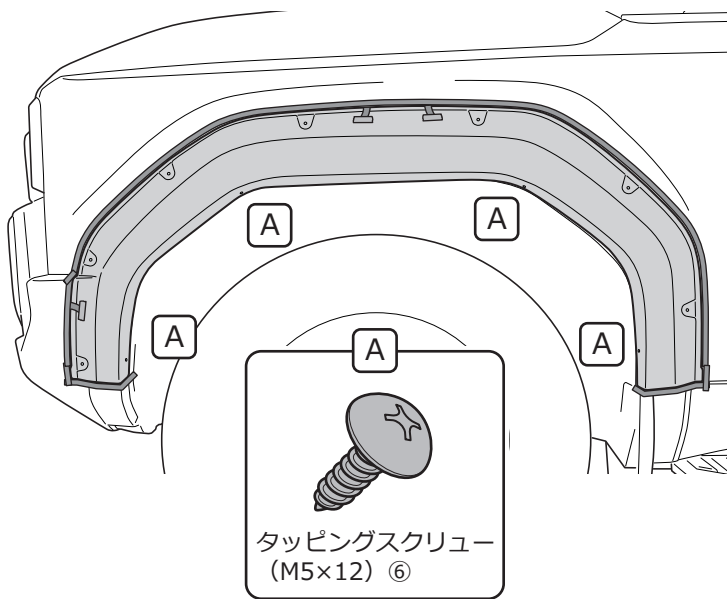
注意 PACプライマー⑨はあとの作業でも使用するため、捨てずに保管してください。



- 両面テープ⑧の離型フィルムを矢印の方向に一部はがし、意匠面（表側）に折り返しマスキングテープで貼り付けます。

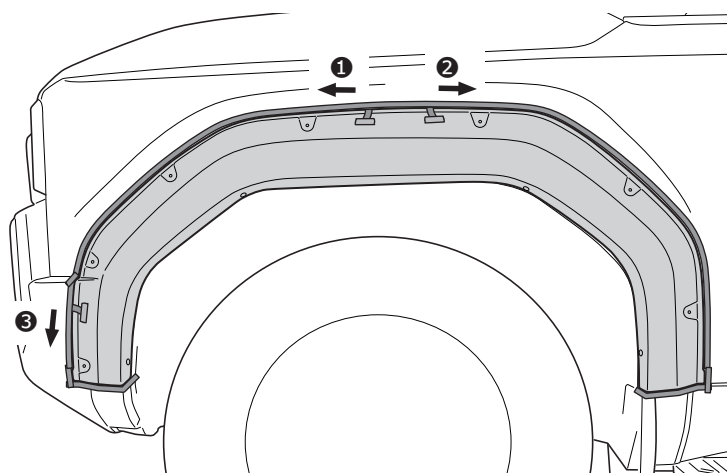
3. フロント側の取り付け

左側図示 ※右側も同様



- マーキングに合わせてフェンダーガーニッシュ④（フェンダー/左右）を車両にあてがい、図Aの4箇所をタッピングスクリュー⑥で仮締めします。

アドバイス 円弧、意匠面を必ず揃えてください。



- 上下左右のバランス、隙、穴位置などのズレがないことを確認し、折り返した両面テープ⑧の離型フィルムを図の順に引き抜きながら圧着します（①～③）。

- すべてのマスキングテープをはがします。

- 仮締めしていたタッピングスクリュー⑥を本締めします。

アドバイス

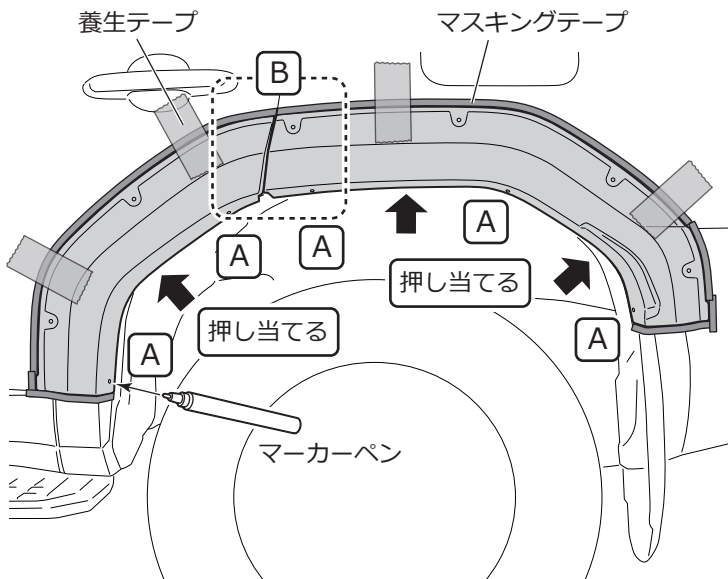
作業環境の温度が20°C以下の場合、両面テープの接着力が著しく低下します。両面テープや接着面をドライヤーなどで温めてから作業を行ってください。

両面テープの圧着は49N (5kgf) 以上 [車が少し揺れる程度] の力で行ってください。

両面テープは接着力が安定するまで最低3時間程度必要です。取り付け完了後は車両の移動による強い振動や風圧に注意し、力を加えたり洗車や雨による水がかからないようにしてください。

4. リヤ側の取り付け準備

左側図示 ※右側も同様

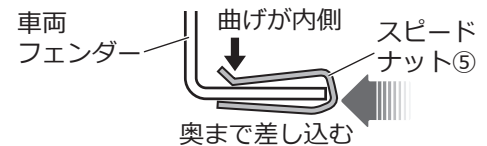


□フェンダーガーニッシュ② (Rドア/左右) とフェンダーガーニッシュ③ (Rフェンダー/左右) を車両にあてがい養生テープで固定します。

アドバイス | 図Bの箇所、円弧、意匠面を必ず揃えてください。

□フェンダーガーニッシュ② (Rドア/左右) とフェンダーガーニッシュ③ (Rフェンダー/左右) の取り付け位置をマスキングテープでマーキングします。

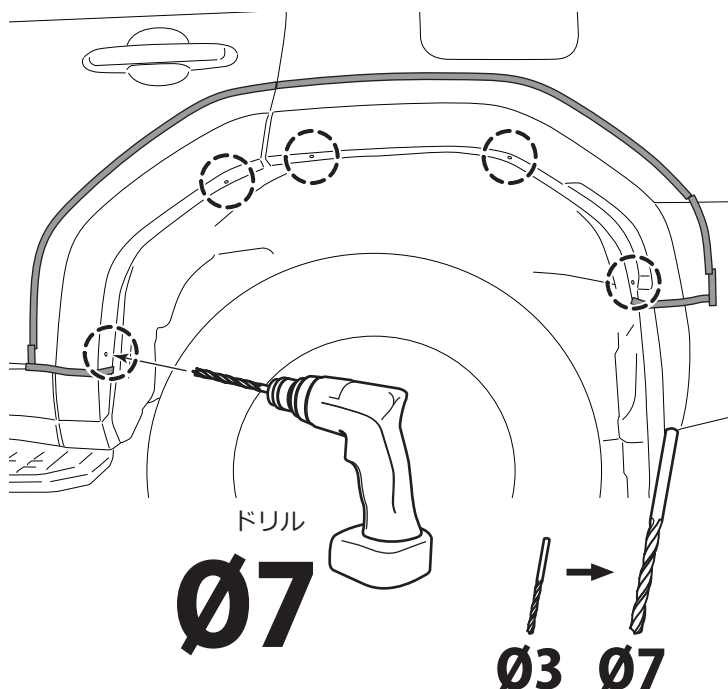
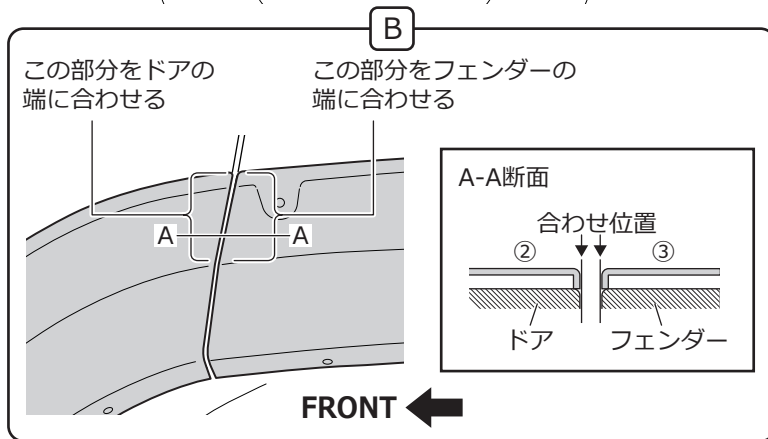
□フェンダーガーニッシュ② (Rドア/左右) とフェンダーガーニッシュ③ (Rフェンダー/左右) の穴位置に合わせて、車両フェンダー部にスピードナット⑤を取り付けます。



□図Aの穴位置5箇所をマーカーペンでマーキングします。

□フェンダーガーニッシュ② (Rドア/左右) とフェンダーガーニッシュ③ (Rフェンダー/左右) を取り外します。

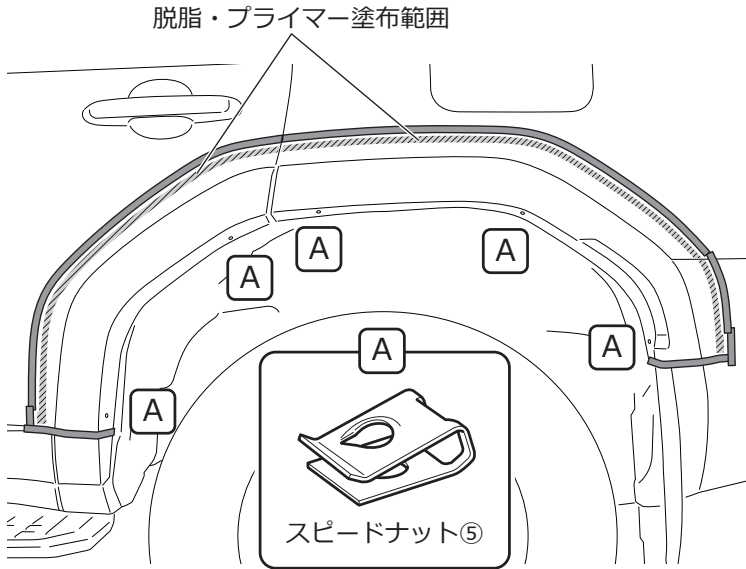
□車両フェンダー部からスピードナット⑤を取り外します。



□図を参照し、マーキングした穴位置5箇所にドリルでØ3の下穴をあけ、最後にØ7で本穴をあけます。

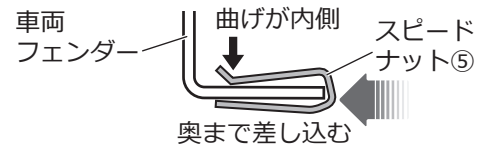
注意 | 穴あけ加工は車体を損傷しないよう十分に注意をしながら行ってください。

□丸やすりで穴のふちにできたバリを取り除きます。

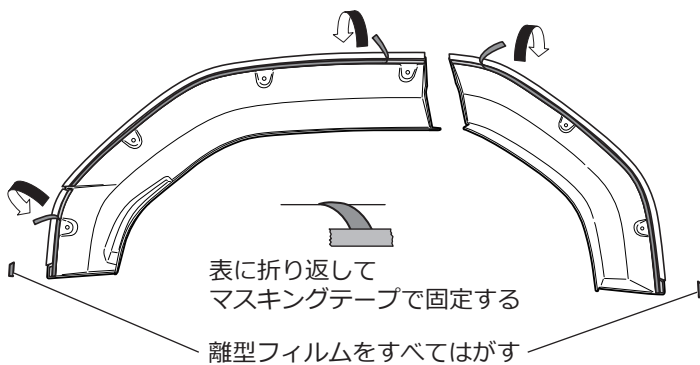


□図Aの箇所にスピードナット⑤を取り付けます。

! 注意 | スピードナット⑤の取り付ける向きに注意してください。



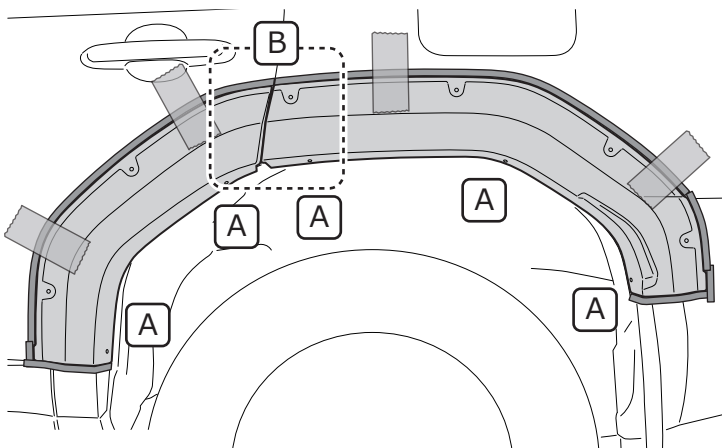
□両面テープ⑧の接着面(斜線部)を清掃・脱脂し、同じ箇所にPACプライマー⑨を塗布します。



□両面テープ⑧の離型フィルムを矢印の方向に一部はがし、意匠面(表側)に折り返しマスキングテープで貼り付けます。

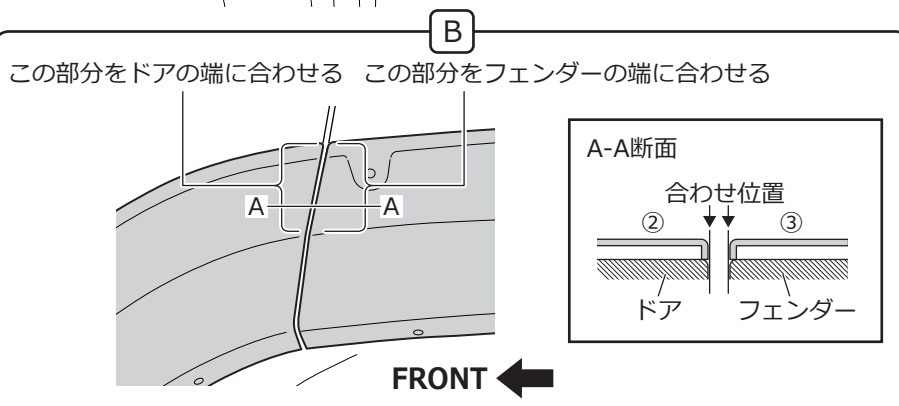
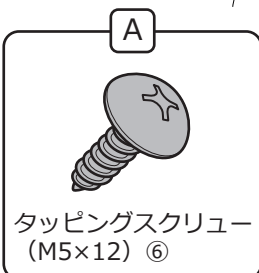
5. リヤ側の取り付け

左側図示 ※右側も同様



□マーキングに合わせてフェンダーガーニッシュ② (Rドア/左右) とフェンダーガーニッシュ③ (Rフェンダー/左右) を車両にあてがい、図Aの5箇所をタッピングスクリュー⑥で仮締めします

! アドバイス | 図A/Bの箇所、円弧、意匠面を必ず揃えてください。



FRONT ←

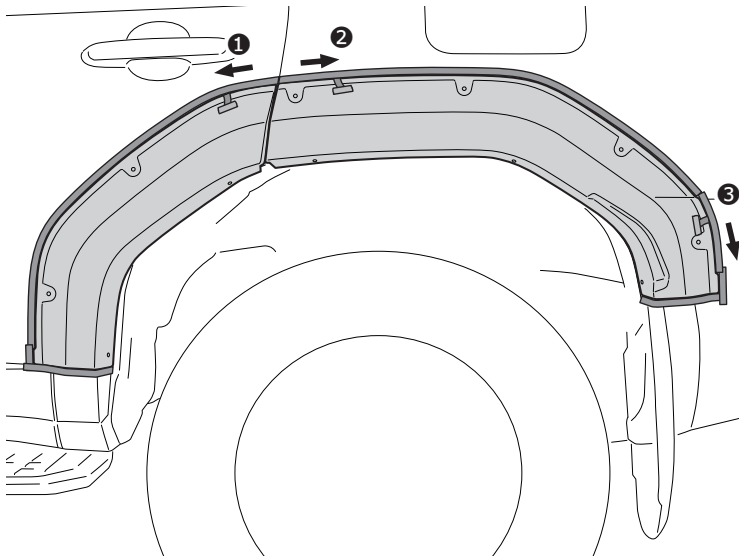
- 上下左右のバランス、隙、穴位置などのズレがないことを確認し、折り返した両面テープ⑧の離型フィルムを図の順に引き抜きながら圧着します（①～③）。
- すべてのマスキングテープをはがします。
- 仮締めしていたタッピングスクリュー⑥を本締めします。

👉アドバイス

作業環境の温度が20°C以下の場合、両面テープの接着力が著しく低下します。両面テープや接着面をドライヤーなどで温めてから作業を行ってください。

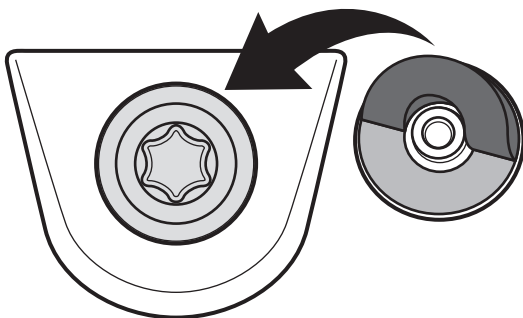
両面テープの圧着は49N (5kgf) 以上 [車が少し揺れる程度] の力で行ってください。

両面テープは接着力が安定するまで最低3時間程度必要です。取り付け完了後は車両の移動による強い振動や風圧に注意し、力を加えたり洗車や雨による水がかからないようにしてください。



6. ダミーボルトの貼り付け方法

裏側の離型紙を剥がす



- フェンダーガーニッシュ①（Fフェンダー）、フェンダーガーニッシュ②（Rドア）およびフェンダーガーニッシュ③（Rフェンダー）にダミーボルト④を貼り付けます。

- フェンダーガーニッシュ①（Fフェンダー）
片側7箇所、左右計14箇所
- フェンダーガーニッシュ②（Rドア）
片側2箇所、左右計4箇所
- フェンダーガーニッシュ③（Rフェンダー）
片側4箇所、左右計8箇所

取り付け状態の確認



注意

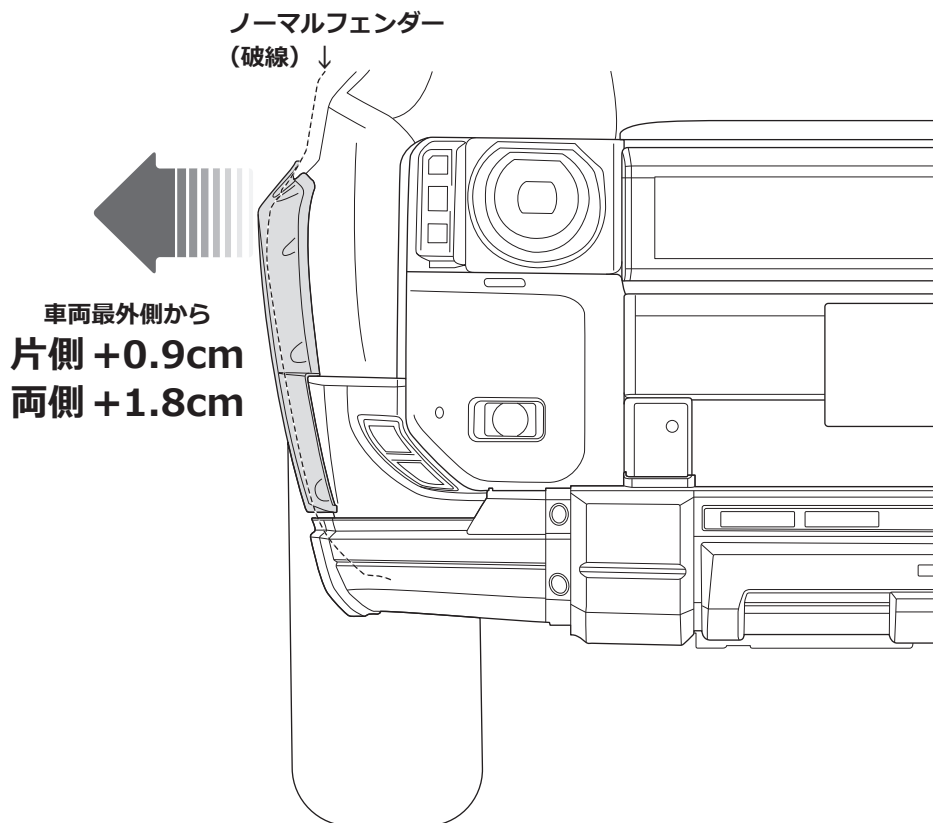
装着後は必ず取り付け確認を行ってください。ボルト類の締め忘れや両面テープ部の圧着不足などにより本体が脱落するおそれがありたいへん危険です。

保安基準適合製品

本紙は必ずお客さまにお渡しいただき大切に保管してください

この製品は弊社で社内検査を行い国土交通省が定める道路運送車両法の保安基準に対応した製品です。製品を取り付ける際や継続検査（車検）時に必要となる場合がありますので、車検証などと一緒に大切に保管してください。

対象商品	JAOS フェンダーガーニッシュ	車種	ランドクルーザー 250	種類	指定部品
国土交通省が定める道路運送車両法					
確認事項	保安基準／規格		エビデンス		
車両最外側 +2.0cm 以内	自技第 234 号／自整第 262 号		適合：両側 +1.8cm		
取り付け方法（一定範囲内）	自技第 234 号／自整第 262 号		適合：固定的取付方法（ボルトオン&両面テープ）		



※車両の個体差や製品の取り付け状態によって記載している計測数値と若干ずれる可能性があります。

保証について

- 初期不良の保証…お届けから1週間以内
商品の破損、不具合などトラブルがあった場合、初期不良の保証対象として修理、代品交換、返品を承ります。
- 製品保証…弊社オリジナル商品をご購入より1年間 ※ただし、期間内でも走行距離20,000kmまで
初期不良に該当する場合や一部消耗品を除き、購入履歴をお調べし規定に従い保証いたします。

📌 保証についての詳細はJAOS公式サイトをご参照ください。

株式会社ジャオス
JAOS CORPORATION

〒370-3504 群馬県北群馬郡榛東村広馬場3586-1
TEL. 0279-20-5511 FAX. 0279-20-5549 E-MAIL. info@jaos.co.jp

www.jaos.co.jp

