

# BATTLEZ×EXHAUST Z5 Installation Instructions

Vehicle Application  
SUZUKI XBEE 17.12-

このたびはJAOSマフラーをお買い上げいただきまことにありがとうございます。

本書はマフラーを取り付ける場合の要領と取り扱いについて記載しています。

取り付け前に必ずお読みいただき、正しい取り付けを行ってください。

< 作業後は本書を製品の使用者様にお渡ししていただき、使用者様は本書を大切に保管してください。 >

取付参考時間  
INSTALLATION TIME



約0.5時間  
0.5-hours

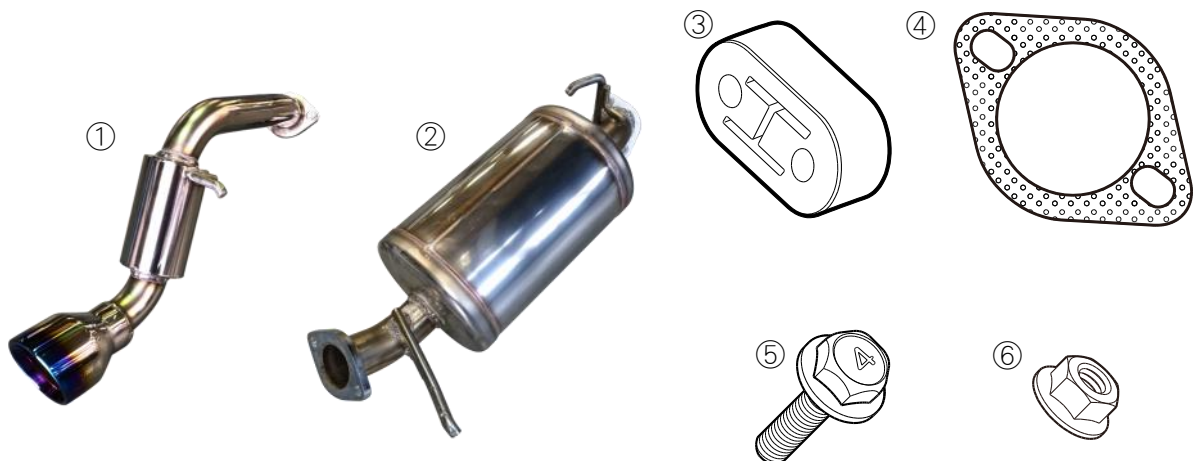
必要工具 スパナ・メガネレンチ(HEX14)  
TOOL

潤滑油  
プライヤー

作業難度  
SKILL LEVEL

- |            |                      |
|------------|----------------------|
| ① パーツ交換/取付 | Easy                 |
| ② 車体加工あり   | Moderately Easy      |
| ③ 専門知識が必要  | Moderately Difficult |
| ④ 分解整備     | Difficult            |

## 部品構成



構成部品名称 DESCRIPTION	数量 Q'TY	構成部品名称 DESCRIPTION	数量 Q'TY
① テールパイプ TAIL PIPE	1	④ ガasket GASKET	2
② マフラー MUFFLER	1	⑤ フランジ付ボルトM10-35 HEX.FLANGE BOLT	4
③ パイプサポート PIPE SUPPORT	1	⑥ フランジ付ナットM10 HEX.FLANGE NUT	4

## 取り付け・取り扱い上の注意事項



このたびはJAOS製品をお買い上げいただきありがとうございます。

本書は製品を取り付ける場合の取り扱いについて記載しています。

取り付け前に必ずお読みいただき、正しい取り付け、取り扱いを行ってください。

< 作業後は本書を製品の使用者様にお渡ししていただき、使用者様は本書を大切に保管してください。 >

安全な作業を行っていただくため、特にお守りいただきたいことを次のマークで表示しています。



### 警告

この表示を無視して誤った取り扱いをすると、人が死亡又は重傷を負う可能性が想定される危険な状況を示します。



### 注意

この表示を無視して、誤った取扱をすると、人が軽傷又は中程度の傷害を負う可能性が想定される危険な状況、および物質損害の発生のみが想定される状況を示します。



### アドバイス

この表示は効率よく作業を行っていただく上で知っておいていただきたい作業手順や扱い方法を示します。

## 商品お受け取り時のお願い



### 注意

商品の状態、付属パーツの有無を必ずご確認ください。

・商品のお受け取り後に万が一破損または故障をしていたり、ご注文の商品と異なる場合は速やかに下記お問い合わせ先へご連絡ください。1週間以上経過してしまった場合、初期不良保証の対象外となります。

## 取り付け作業を行う前に



### 注意

取付要領書を必ずお読みください。

・取付要領書に記載されていない使用方法、取り付け方法または他社製品との併用、別パーツの流用や改造、適応車種以外への装着は絶対に行わないでください。  
記載を守らなかったために発生した破損、事故、損害などに関して弊社は一切の責任を負いかねます。  
・本製品の交換作業については、取り付けした作業者が責任を負いかねますので、本書を読んでいただき、理解した上で作業を行ってください。



### 警告

取り付ける車両の安全を確認してください。

・エンジンが運転状態、平らではない場所、薬品や火気を扱う場所での作業は絶対に行わないでください。  
・走行直後の車両への作業は避け、エンジン周辺、マフラー、ブレーキ周辺などの温度が冷めた事を確認し、作業を行ってください。  
・車両下側部分の作業時に車両を持ち上げる場合は、必ず自動車専用のリフトを使用してください。  
・車載ジャッキを使用しての作業は危険なので絶対に行わないでください。  
・車両が不安定な状態での作業は危険ですのでジットラックなどを使い安全を確保してください。



### 注意

分解整備は設備の整った自動車整備工場で行ってください。

・作業難度が「④分解整備」の場合は必ず地方運輸局長の認証を受けた自動車整備工場で、整備資格を持った整備士の方が作業を行ってください。

## 安全に作業を行うために



### 注意

純正部品の脱着はメーカーの修理書にしたがい行ってください。

・本文中での純正とは自動車メーカー標準装着品を示しています。  
自動車メーカーの修理書(サービスマニュアルなど)の作業手順にしたがい作業を行ってください。  
・純正部品を再使用する場合がございますので、復元する際に間違えないよう配慮し、紛失しないように保管してください。  
・本書で指示した部品以外は、取り外さないように注意してください。



### 注意

製品は丁寧に扱ってください。

・製品に、装着前または装着中の落下等の強い衝撃を与えないでください。変形して確実に取付できなくなる場合がございます。  
・製品を持ったまま不用意に車両に近付くとボディ等に傷を付ける恐れがございますので十分注意してください。  
必要な場合は表面保護フィルムなどで製品を覆い、取付作業を行ってください。



### 注意

作業に適した服装で作業を行ってください。

・全ての作業は作業服、作業帽、作業用ゴーグル、作業用手袋を着用し行ってください。

## 取り付けについて



### 警告 必ず規定の締め付けトルクにて締め付けを行ってください。

・締め付けトルクの指示がある場合には、トルク調整のできないエアークラスメータや電動工具などを使用せずに、手締め工具で締め、最後にトルクレンチなどを使用し規定の締め付けトルクになる様、締め付けを行ってください。



### 注意 取り付け後には必ず取り付け確認と走行テストを行ってください。

・全体の取り付けが完了したら車体を揺さぶり、異音がしないかを確認してください。  
・各ボルトの締め付け部をもう一度締め付け、増し締めされているかを確認してください。  
・取り付け確認後は必ず走行テストをし異音や操縦に問題ないかを確認してください。  
異常を感じた場合は速やかに使用を中止し、自動車整備工場等で点検を行ってください。

## 中古品売買、譲渡や廃棄について



### 注意 中古品売買、譲渡は以下の点を理解した上で行ってください。

・弊社の商品は一見同じような外見に見えても、車種、年式やグレード別に非常に細かく設定されています。また品質向上や自動車メーカーの小変更に対して商品自体の仕様変更を行っています。  
中古品売買や譲渡の場合、取り付けブラケットや付属品、書類（取付要領書、規制対応製品証明書など）などが揃っていないケースが多々あり、商品の画像を添付したメールやファックス、電話でお問い合わせされる方もおられますが、弊社では推測でお答えするしかなく、その返答に対しても一切保証し兼ねます。  
・現在、取付要領書のご請求については当サイトからのダウンロードで対応させていただいておりますが、販売時期や仕様変更等で同じ商品でも内容が異なる場合がございますのでご了承ください。  
・万一不具合が生じている場合は、そのままの使用を止め、お買い求めの販売店又は弊社へご相談ください。  
・中古品販売または譲渡される場合は必ず付属品、書類の有無をお伝えてください。



### アドバイス 製品の廃棄は専門家に相談してください。

・不要になった製品や自動車部品を破棄する場合は、自動車整備工場や自動車部品解体業者などの専門家に相談してください。

## 使用上の注意事項



### 注意 点検整備を行ってください。

・長距離走行後や月に1度は各締め付け部の緩みや破損部分が無い等を点検していただき、必要に応じて増し締めを行ってください。  
・万一不具合が生じている場合は、そのままの使用は避けてお買い求めの販売店又は弊社へご相談ください。



### 注意 薬品などの付着に注意してください。

・油脂類（ブレーキオイル、エンジンオイル、グリス、ガソリン、軽油）、有機溶剤などの薬品（塗装用シンナー、バッテリー液など）を付着させると、変色、シミの原因となりますので絶対に避けてください。  
万一付着した時は、すみやかに中性洗剤の水溶液を用いて柔らかい布又は、セーム皮などで拭き取り、よく洗い流してください。



### 警告 使用荷重の範囲内で使用してください。

・荷重制限のある製品については、使用荷重80kgを想定して設計されています。これを超える荷重での使用は車体側の取付面の破損、またはその破損による使用者の落下・転倒などの大きな事故が起こる可能性があります。



### 注意 走行時は以下の点に注意してください。

・フロアラインから大きくはみ出る製品（マッドガードやスポイラーなど）を装着した場合、路面とのクリアランスが狭くなり、縁石などの段差に干渉し易くなります。  
・積雪時にラッセルしたまま走行したり、凍結（着氷）状態で使用した場合、温度変化に弱い樹脂製パーツなどは破損、脱落する可能性があります。またそれらを巻き込み、車両や取り付け製品及びその関連部品が破損する恐れもありますので十分注意し、必要場合は製品を取り外してください。

## 製品について

— 当製品は改良のため、仕様及び形状等を予告なく変更することがございます。 —

お問い合わせ先

株式会社ジャオス

〒370-3504 群馬県北群馬郡榛東村広馬場3586-1 TEL 0279-20-5511 FAX 0279-20-5549

ADDRESS:3586-1,HIROBABA,SHINTO,GUNMA 370-3504 JAPAN TEL.+81-279-20-5511 FAX.+81-279-20-5549

URL : <http://www.jaos.co.jp> E-mail : [info@jaos.co.jp](mailto:info@jaos.co.jp)

【本紙は継続検査時に必要となる場合があります。車検証等と一緒に大切に保管してください】

## 性能等確認済表示付製品

当製品は以下の内容で規制に対応している事を確認しています。

対象商品	
商品名	<b>BATTLEZxEX typeZS 560</b>
承認番号	<b>JQR20182135 K10C-WA05At</b>
成績表番号	180200/21114C
対象車両	
車種	スズキ クロスビー 4WD DAA-MN71S/4AA-MN71S
適応	(iii)性能等確認済表示(登録性能等確認機関が確認した交換用マフラーに行う表示)

当製品は国土交通省の認定を受けた登録性能等確認機関である「JQR」の試験に合格しています。

下記の通り、「性能等確認済表示」をマフラー底部へ表示しています。  
また、製品が分割ピースの為、「識別マーク」をテールパイプ底部へ表示しています。



■お問い合わせ先

**JAOS**  
Experience a New Adventure.

株式会社ジャオス URL:www.jaos.co.jp E-MAIL:info@jaos.co.jp  
〒370-3504 群馬県北群馬郡桂東村広島場 3586-1 TEL.0279-20-5511 FAX.0279-20-5549



# 取付要領

## 1. 純正マフラーを取り外します。

※図中や文中の○数字は構成部品のナンバー、●数字は作業の順番を示しています。

・自動車メーカーの修理書(サービスマニュアルなど)の作業手順を参考に純正マフラーを取り外します。

※純正マフラーを吊っていたパイプサポート(3個中の前側2個)は再使用します。

**アドバイス** ボルト部が外しづらい場合は潤滑油をボルト部に注油し、浸透させてから外してください。

**アドバイス** パイプサポートは潤滑油を注油し、ウォーターポンププライヤーなどで取り外すと容易に取り外すことができます。

**アドバイス** 取り付けていたボルト類は再取り付けしませんので、マフラーと一緒に大切に保管してください。

## 2. マフラーとテールパイプを車体側に吊ります。



③パイプサポート  
へ交換

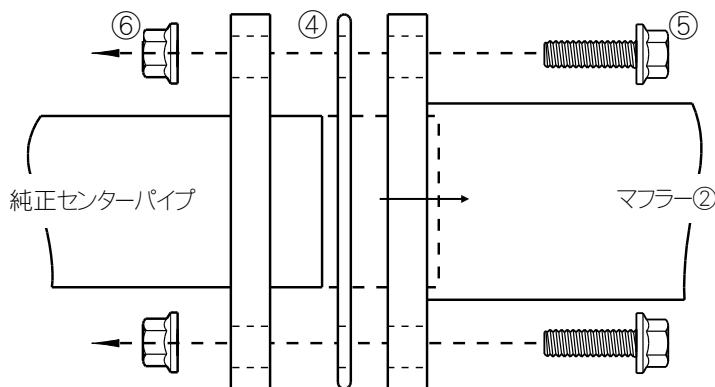
・マフラー②を純正パイプサポートを再使用し、取り付けます。

**注意** 劣化したパイプサポートは使用しないでください。  
パイプの脱落や破損の原因となりますので、必ず新しい物と交換してください。

・テールパイプ①をラテラルロッドメンバーの上側を通し、パイプサポート③を使用し、取り付けます。

**注意** 取付時にテールエンドが車体などに当たり傷が付かない様、保護してください。

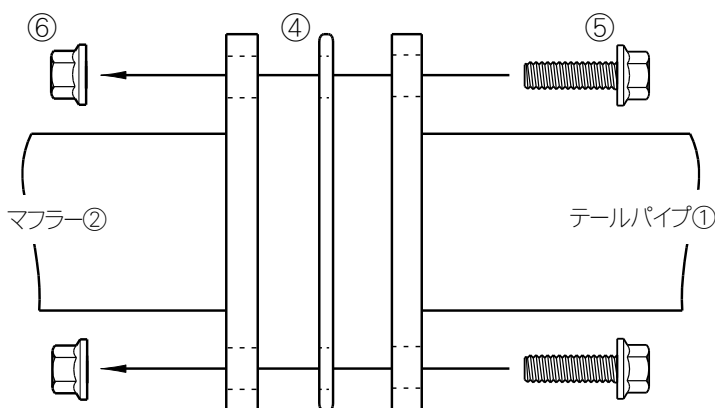
## 3. 純正センターパイプとマフラーを仮組みします。



・純正センターパイプとマフラー②の間にガスケット④を合わせ、フランジ付ボルト⑤・フランジ付ナット⑥にて仮組みします。

**アドバイス** ボルトの増し締めは指示があるまでに行わないでください。  
本書の「仮組み」とは、工具を使わず締めていき、脱落などは起きないが止めている物同士が多少動き、調整が出来る程度の固定を指します。

## 4. マフラーとテールパイプを仮組みします。

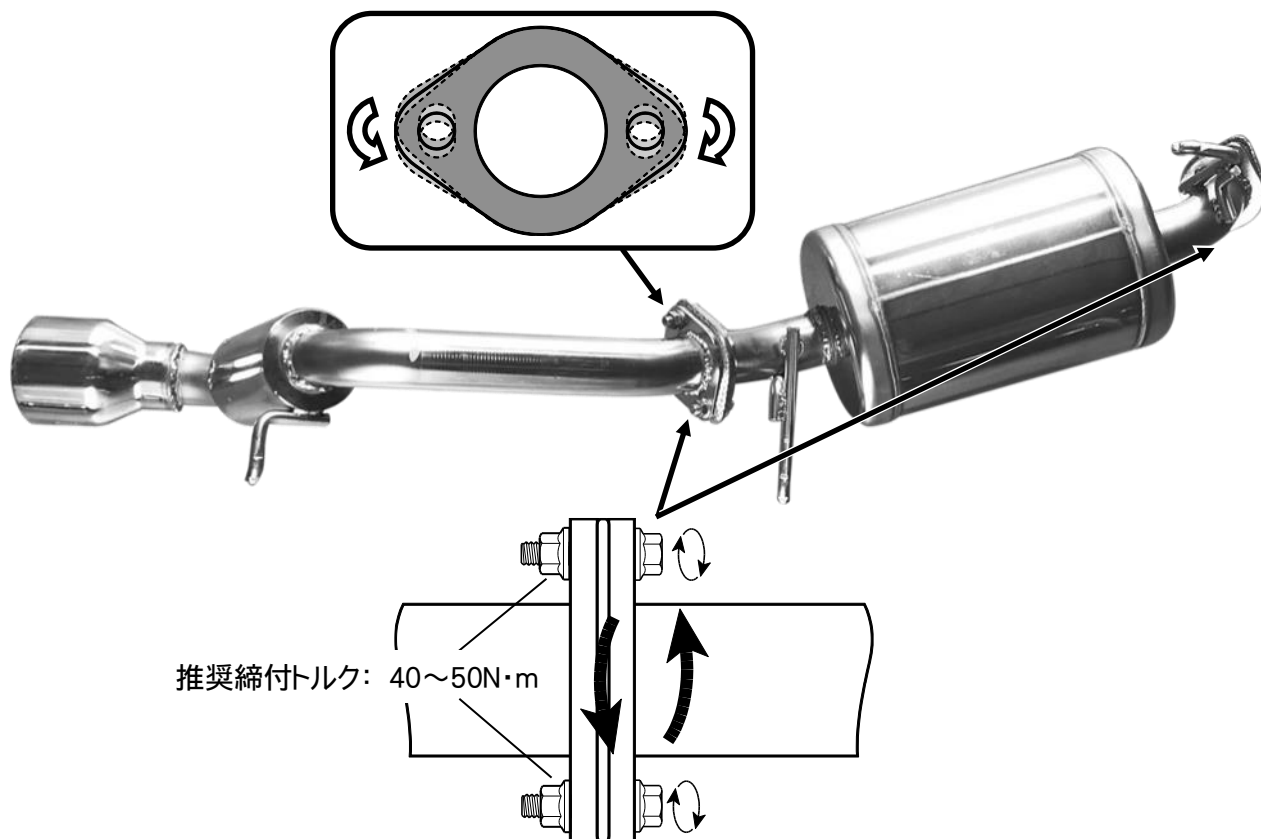


・マフラー②とテールパイプ①の間にガスケット④を合わせ、フランジ付ボルト⑤・フランジ付ナット⑥にて仮組みします。

## 5.位置確認・調整とボルト類の増し締めをします。

- ・バンパー側から見た位置関係を吊りゴムや各フランジ部の合わせなどで調整しながら、仮組みした箇所のボルト類を増し締めします。  
推奨締付トルク：40～50N・m

**!** **注意** ボルト類を締付ける場合は2点を交互に締付けるようにしてください。偏った増し締めをするとガスケットがうまく密着せずに排気漏れを起こす原因となります。



### 装着状態の確認

1. 全体の本組付けが完了したら、もう1度確認のためマフラーを揺さぶって各部のクリアランスを点検してください。
2. エンジンを始動して暖機し、2000rpm～2500rpmに回転を上げ、各フランジからの排気ガス漏れや異音がないか確認してください。
3. 試運転して再度、各フランジからの排気ガス漏れや異音が無いか確認してください。
4. 1～3の項目に不具合があったら最初から締め直してください。

**!** **注意** 各所でクリアランスは十分確保してください。接触及び近接していると、異音や排気熱による樹脂製品等の変形・熔解の原因となります。