

BATTLEZ EXHAUST ZS-Ti Installation Instructions

Vehicle Application
SUZUKI ESCUDO Y#21S
15.10 -

このたびは、BATTLEZxEXをお買い上げいただき、まことにありがとうございます。
本書は製品を取り付ける場合の要領と取り扱いについて記載しています。
取り付け前に必ずお読みいただき、正しい取り付けを行ってください。
< 作業後は本書を製品の使用者様にお渡ししていただき、使用者様は本書を大切に保管してください。 >

取り付け・取り扱い上の注意事項

この取付要領書では安全な作業を行っていただくため、特にお守りいただきたいことを次のマークで表示しています。

- ⚠警告** この表示を無視して誤った取り扱いをすると、人が死亡又は重傷を負う可能性が想定される危険な状況を示します。
- ⚠注意** この表示を無視して、誤った取扱をすると、人が軽傷又は中程度の傷害を負う可能性が想定される危険な状況、および物質損害の発生のみが想定される状況を示します。
- 👉アドバイス** この表示は効率よく作業を行っていただく上で知っておいていただきたい作業手順や扱い方法を示します。

商品お受け取り時のお願い

- ⚠注意** 商品の状態、付属パーツの有無を必ずご確認ください。
・商品のお受け取り後に万が一破損または故障をしていたり、ご注文の商品と異なる場合は速やかに下記お問い合わせ先へご連絡ください。1週間以上経過してしまった場合、初期不良保証の対象外となります。

取り付け作業を行う前に

- ⚠警告** この取付要領書を必ずお読みください。
・この取付要領書に記載されていない使用方法、取り付け方法または他社製品との混用（特にマフラーやエアロパーツなど）、別パーツの流用や改造、適応車種以外への装着は絶対に行わないでください。
記載を守らなかったために発生した破損、事故、損害などに関して弊社は一切の責任を負いかねます。
・本製品の交換作業については、取り付けた作業者が責任を負いかねますので、本書を読んでいただき、理解した上で作業を行ってください。
- ⚠警告** 取り付ける車両の安全を確認してください。
・エンジンが運転状態、平らではない場所、薬品や火気を扱う場所での作業は絶対に行わないでください。
・走行直後の車両への作業は避け、エンジン周辺、マフラー、ブレーキ周辺などの温度が冷めた事を確認し、作業を行ってください。
・車両下側部分の作業時に車両を持ち上げる場合は、必ず自動車専用のリフトを使用してください。
・車載ジャッキを使用する作業は危険なので絶対に行わないでください。
・車両が不安定な状態での作業は危険ですのでリジットラックなどを使い安全を確保してください。
- ⚠注意** 分解整備は設備の整った自動車整備工場で行ってください。
・指定部品以外の着脱作業を行う場合は必ず地方運輸局長の認証を受けた自動車整備工場で、整備資格を持った整備士の方が作業を行ってください。

安全に作業を行うために

- ⚠注意** 純正部品の脱着はメーカーの修理書にしたがい行ってください。
・本文中での純正とは自動車メーカー標準装着品を示しています。
自動車メーカーの修理書（サービスマニュアルなど）の作業手順にしたがい作業を行ってください。
・純正部品を再使用する場合がございますので、復元する際に間違えないよう配慮し、紛失しないように保管してください。
・本書で指示した部品以外は、取り外さないように注意してください。
- ⚠注意** 製品は丁寧に扱ってください。
・製品に、装着前または装着中の落下等の強い衝撃を与えないでください。変形して確実に取付できなくなる場合がございます。
・製品を持ったまま不用意に車両に近付くとボディ等に傷を付ける恐れがございますので十分注意してください。
- ⚠注意** 作業に適した服装で作業を行ってください。
・全ての作業は作業服、作業帽、作業用ゴーグル、作業用手袋を着用して行ってください。

お問い合わせ先

株式会社ジャオス

〒370-3504 群馬県北群馬郡榛東村広馬場3586-1 TEL 0279-20-5511 FAX 0279-20-5549
ADDRESS.3586-1,HIROBABA,SHINTO,GUNMA 370-3504 JAPAN TEL.+81-279-20-5511 FAX.+81-279-20-5549
URL : <http://www.jaos.co.jp> E-mail : info@jaos.co.jp

B702506T-1

中古品売買、譲渡や廃棄について

⚠️注意 中古品売買、譲渡は以下の点を理解した上で行ってください。

- ・弊社の商品は一見同じような外見に見えても、車種、年式やグレード別に非常に細かく設定されています。また品質向上や自動車メーカーの小変更に対して商品自体の仕様変更を行っています。
中古品売買や譲渡の場合、取り付けブラケットや付属品、書類（取付要領書、JQS性能等確認済表示付製品証明書など）などが揃っていないケースが多々あり、商品の画像を添付したメールやファックス、電話でお問い合わせされる方もおられますが、弊社では推測でお答えするしかなく、その返答に対しても一切保証兼ねます。
- ・現在、取付要領書のご請求については当サイトからのダウンロードで対応させていただいておりますが、販売時期や仕様変更等で同じ商品でも内容が異なる場合がございますのでご了承ください。
- ・万一不具合が生じている場合は、そのままの使用を止め、お買い求めの販売店又は弊社へご相談ください。
- ・中古品販売または譲渡される場合は必ず付属品、書類の有無をお伝えてください。

👉アドバイス 製品の廃棄は専門家に相談してください。

- ・不要になった製品や自動車部品を破棄する場合は、自動車整備工場や自動車部品解体業者などの専門家に相談してください。

取り付けについて

⚠️警告 必ず規定の締め付けトルクにて締め付けを行ってください。

- ・ナット等の締め付けにはインパクトレンチを使用せず、必ず規定の締め付けトルクにて締め付けを行ってください。弱く締め付けた場合はブラケットが緩みマフラーが脱落する可能性があります。また強く締めすぎるとネジ部がつぶれたり、ねじ切れたりし、マフラー自体を取り外すことができなくなる可能性があります。いずれも走行中に起きた場合、事故につながる恐れがあるので必ず守ってください。

⚠️注意 取り付け後には必ず取り付け確認と走行テストを行ってください。

- ・全体の取り付けが完了したら車体を揺さぶり、異音がないかを確認してください。
- ・各ボルトの締め付け部をもう一度締め付け、増し締めされているかを確認してください。
- ・取り付け確認後は必ず走行テストをし異音や操縦に問題ないかを確認してください。
異常を感じた場合は速やかに使用を中止し、自動車整備工場等で点検を行ってください。

👉アドバイス ボルトの増し締めは指示があるまでは行わないでください。

- ・本書の「仮止め」とは、手締工具で締めていき、止めている物同士が動かない程度の固定を指します。
- ・本書の「仮組み」とは、工具を使わず締めていき、脱落などは起きないが止めている物同士が多少動き、調整が出来る程度の固定を指します。

使用上の注意事項

⚠️注意 点検整備を行ってください。

- ・長距離走行後や月に1度は各締め付け部の緩みや破損部分が無い等を点検していただき、必要に応じて増し締めを行ってください。特にナット等は振動によって緩む可能性があります。定期的に点検を行い、緩んでいる場合は規定の締め付けトルクにて増し締めを行ってください。
- ・万一不具合が生じている場合は、そのままの使用は避けてお買い求めの販売店又は弊社へご相談ください。

⚠️注意 薬品などの付着に注意してください。

- ・油脂類（ブレーキオイル、エンジンオイル、グリース、ガソリン、軽油）、有機溶剤などの薬品（塗装用シンナー、バッテリー液など）を付着させると、変色、シミまたは最悪の場合引火の原因となりますので絶対に避けてください。
万一付着した時は、すみやかにパーツクリーナーや中性洗剤の水溶液を用いて柔らかい布又は、セーム皮などで拭き取り、よく洗い流してください。

製品について

— 本製品は改良のため、仕様及び形状等を予告なく変更することがございます。 —

商品をお使いいただく前に、こちらの保証規定を必ずご確認ください。

保証期間

■初期不良保証

お届けから1週間以内

商品のお届けから1週間以内で、取り付け出来ない、破損している、作動しない、等何らかのトラブルがあった場合は初期不良保証の対象となります。

弊社が責任を持って修理または代品交換させていただきます。

修理不可能な場合や解消出来ないトラブルについては規定に準じて返品も承ります。

■商品保証

弊社のオリジナル商品はご購入より1年間と致します。ただし、その期間内でも走行距離が20000kmまでと致します。

保証の際には、販売店様の領収書(レシート)もしくは弊社オンラインショップの納品書がご購入日の証明となりますので、大切に保管してください。

返品について

■期間

お届けから1週間以内

■条件

- ご購入時(お届け時)の商品、付属品、説明書、当保証書等が全て揃っている事。
- 未使用である事。

■手数料

お客様の都合で返品される場合は再検査、再梱包を行いますので返品手数料として商品定価の10%をご負担いただきます。

保証規定

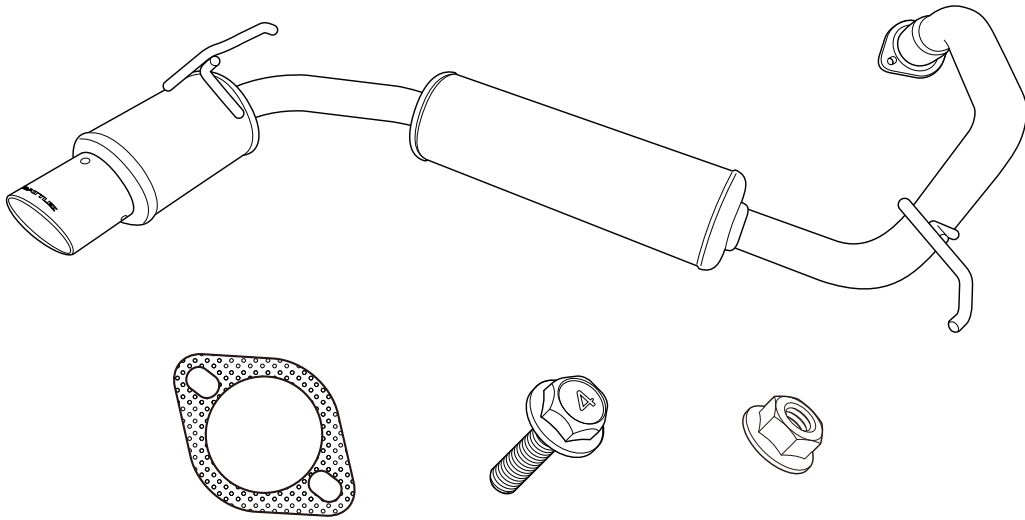
- 保証期間内に、正常な使用状態、状況の下で万が一発生した故障につきましては無料で修理または交換致します。
- 保証期間は前記保証期間内容に準じます。
- 保証につきましては、弊社からのご購入事実が確認出来た場合のみと致します。
ただし、次の場合は保証期間内であっても保証対象外となりますので予めご了承ください。
 - 1.お客様の故意、過失または取り扱い方法、使用方法が適切でなかった場合。
 - 2.弊社または弊社が指定した取扱店以外で修理した場合の修理代金、またはそれに伴う見積料等、弊社以外に依頼した場合の全ての代金。
 - 3.本製品に異常が無く、他の部分、他の製品に異常があり、点検により回避できた場合。
 - 4.本製品に対して改造が加えられた場合。
 - 5.本製品の移動の際の落下、衝突事故による故障及び損傷の場合。
 - 6.天災、人災による故障及び損傷の場合。
 - 7.消耗部品の交換により回避できた場合。
 - 8.他社製品との相性や互換性によるトラブル。
 - 9.同一商品ではすべて同じ症状が発生する場合(製品特性)。
 - 10.弊社で分解が認められていない部分を分解した場合。
 - 11.購入時と外観が変わっている場合(外傷、変形等)。
 - 12.正常なご使用方法でも自然消耗、摩耗、劣化による場合。
 - 13.使用方法が解らない、期待していた性能ではなかった等の理由による場合。
 - 14.アウトレット品やクレーム不可と予め告知している製品または部位、部品。
 - 15.所有者が当初の購入者でない場合。
 - 16.弊社(販売店経由)で購入した事を証明出来る物(伝票等)が無い場合。
 - 17.保証規定日数を越えている場合。
- 保証対象外費用
 - 1.製品の脱着工賃、それに付随した作業工賃
 - 2.送料
 - 3.間接費用(代車料、通信費、休業補償、営業損失等)
 - 4.装着に起因する車両の不具合、損害

<注意事項>

弊社保証は日本国内においてのみ、有効です。

検査の結果、製品の不良ではなく、取り扱い、組立、設定等のミスや他のパーツ等に不良の原因があった場合は検査手数料をご請求させて頂く場合がございます。

部品構成



構成部品名称 DESCRIPTION	数量 Q'TY	構成部品名称 DESCRIPTION	数量 Q'TY
① マフラー MUFFLER	1	③ フランジ付ボルトM10-35 HEX.FLANGE BOLT	2
② ガasket GASKET	1	④ フランジ付ナットM10 HEX.FLANGE NUT	2

取付要領

※図中や文中の○数字は構成部品のナンバー、●数字は作業の順番を示しています。

1.純正マフラーを取り外します。

・自動車メーカーの修理書(サービスマニュアルなど)の作業手順を参考に純正マフラーを取り外します。

※純正マフラーを吊っていたパイプサポートは再使用します。

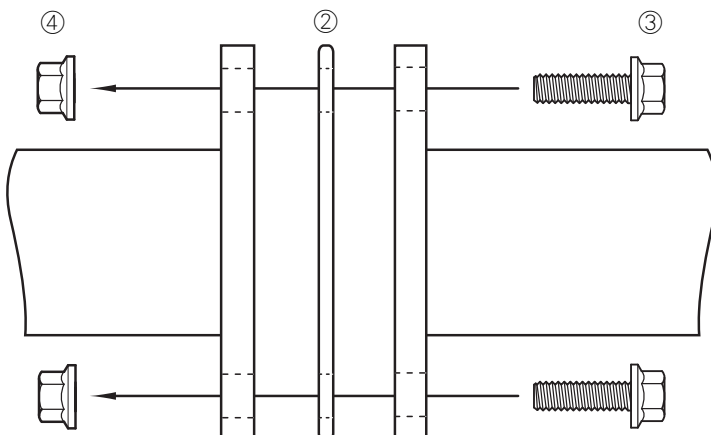
! **注意** 劣化したパイプサポートは使わないでください。
パイプの脱落や破損の原因となりますので、必ず新しい物と交換してください。

! **アドバイス** ボルト部が外しづらい場合は潤滑油をボルト部に注油し、浸透させてから外してください。

! **アドバイス** パイプサポートは潤滑油を注油し、ウォーターポンププライヤーなどで取り外すと容易に取り外すことができます。

! **アドバイス** 取り付けしていたボルト類は再取り付けしませんので、マフラーと一緒に大切に保管してください。

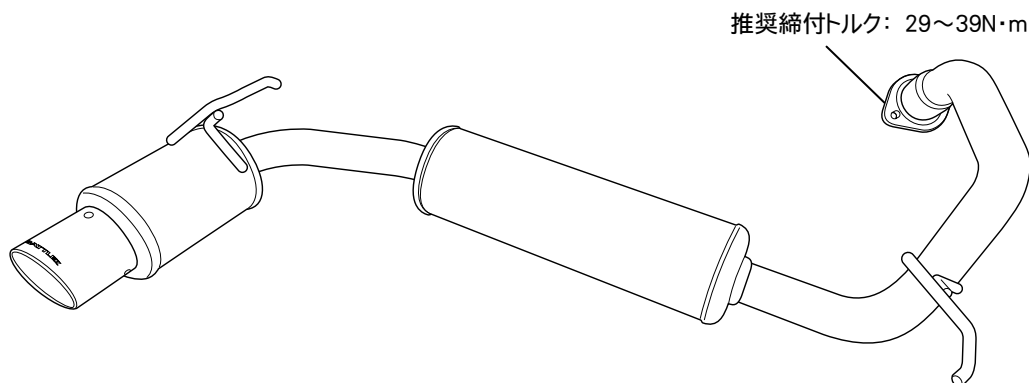
2.純正パイプとマフラーの仮組みをします。



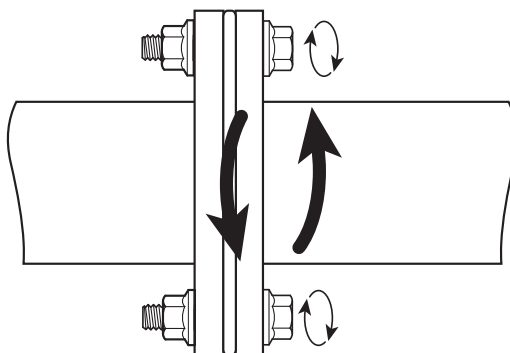
・マフラー①にあるステーをパイプサポートに掛け、マフラー①と純正パイプの間にガスケット②を挿入し、フランジ付ボルト③・ナット④にて仮組みします。

! **アドバイス** ボルトの増し締めは指示があるまでには行わないでください。
本書の「仮組み」とは、工具を使わず締めていき、脱落などは起きないが止めている物同士が多少動き、調整が出来る程度の固定を指します。

3.位置確認・調整とボルト類の増し締めをします。



- ・純正パイプとマフラー①の位置関係を吊りゴムなどで調整しながら仮組みした箇所のボルト類を増し締めします。



! **注意** ボルト類を締付ける場合は2点を交互に締付けるようにして下さい。偏った増し締めをするとガスケットがうまく密着せずに排気漏れを起こす原因となります。

装着状態の確認



注意 装着後には必ず取付確認を行ってください。

ボルト類の締め付け忘れなどにより本体が脱落する恐れがあり大変危険です。

- ・全体の組付けが完了したらマフラーを揺さぶり、異音がないかを確認してください。
- ・各ボルトの締め付け部をもう一度締め付け、増し締めされているかを確認してください。

装着状態の確認

- 1.ボルトの増し締めが全て完了したら、もう1度マフラーを揺さぶり、各部のクリアランスを点検してください。
- 2.エンジンを始動してから軽く暖機運転を行い、2000rpm~2500rpmに回転を上げ、各フランジからの排気ガス漏れや異音がないか確認してください。
- 3.試運転を行って再度、各フランジからの排気ガス漏れや異音がないか確認してください。
- 4.1~3の項目に不具合があったら最初からボルトを締め直してください。



注意 各所でクリアランスは十分確保してください。接触及び近接していると、異音や排気熱による樹脂製品等の変形・熔解の原因となります。