

取扱い・取付け説明書

必ずお読みください。

JAOS BULL BAR 3 R

B220043

ランクル80



必ずお読みください。

当製品を取付けまたは使用する前に、この取扱い・取付け説明書を必ずよくお読みになってから作業を行ってください。

この度は、弊社製品をお買い上げ頂き、誠にありがとうございます。この取扱い・取付け説明書には製品を車両に装着する際の注意事項が記載してあります。よくお読みになって正しくお使いください。

この取扱い・取付け説明書には、あなたや他の人々への危害や財産への損害を未然に防ぎ、本製品を安全にお使いいただくために守っていただきたい事項を示しています。内容をよく理解した上で正しくご使用ください。また本文中に示している記号の意味は次のようになっています。内容をよく理解してから本文をお読みください。



この表示を無視して、誤った取り扱いをすると、人が死亡または重傷を負う可能性が想定される危険の状態を示します。



この表示を無視して、誤った取り扱いをすると、人が軽傷または中程度の傷害を負う可能性が想定される危険な状況、及び物質損害の発生が想定される状況を示します。

お願い

この表示を無視して、誤った取り扱いをすると、本製品の本来の性能を発揮できなかったり、故障する内容及び利用できない機能や事項などの内容を示します。

製品について

お客様ご本人または第三者の方が、この製品及び付属品の誤った使用やその使用中に生じた故障、その他の不具合によって受けた損害については、弊社は一切その責任を負いませんのであらかじめご了承ください。

この製品及び付属品は、改良のため予告なく変更することがあります。

本製品は、一般公道及び許可なく走行できるオフロードでの走行を前提に開発したものです。ラリー、オフロードコース等での特殊な用途での使用は、製品の耐用期間が著しく低下しますのであらかじめご了承ください。

不要になった製品及び自動車部品を破棄する場合は、自動車整備工場や自動車部品解体業者などの専門家に相談してください。

本製品をあなたから第三者へ譲渡する場合は、この取付け説明書も一緒にお渡しく下さい。

本製品及び付属品に加工を加え指定車両以外の自動車に取付けて発生する不具合、自動車への損傷については、弊社は一切責任を負いませんのであらかじめご了承ください。

販売・取付け店様へのお願い

本取扱い説明書は、必ずお客様にお渡しください。

お出かけ前に

各部のボルトやナット等に緩み、破損がないか点検してください。

定期的（月に一度程度）又は、長距離走行前後にボルト、ナットの緩みや金属部の腐食等を点検してください。



点検を怠ると自動車の振動などによって、重大な事故につながる可能性があります。

走行中に

走行中に異常（振動、異音）等を感じたら、運転を中止して不具合がないか点検してください。



走行中に不具合が発生しないように日常の点検を心がけてください。

製品によっては、全長、全幅、全高寸法が変わる場合がありますので、事前によく確かめて、駐車の際などは特に注意してください。

取付け前に



エンジンをアイドリングしたまま作業すると、思わぬ事故につながる危険があります。必ずエンジンを停止して作業を行ってください。



不用意にボディー・バンパー等に接触すると傷を付けるおそれがありますので取扱には十分注意してください。

作業に適切な工具を使用してください。モンキーレンチ等の可変式の工具や異なるサイズの代用は、締め付け時にすべる可能性があり、けがや部品の破損の原因になります。

取り外したボルト、ナット類は再使用するものもありますので小箱を用意するなどして紛失しないようご注意ください。

純正部品の取り外しや調整は、自動車メーカーの作業手順に従って行ってください。

ボルト類の締め付け時に無理な力を加えるとネジ部を痛めることがあります。あらかじめグリス等をぬり、無理なく締め付けてください。

構成部品や付属品の不足や不具合がないか確認してください。不足、不具合がある場合は、販売店または弊社までご連絡ください。

装着前に落としたり、無理な力を加えると装着不良の原因になりますので十分注意してください。

作業が完了しましたら、本取付説明書はお客さまへ必ず返却し、大切に保管していただくよう指導してください。

純正部品を取り外して再使用しない場合は、大切に保管するようお客様へ指導してください。

製品によっては製品によっては純正部品を再使用するものもあります、その際純正部品に不具合等がある場合は純正品の新品に交換してください。

環境保護にも注意

4輪駆動車で道路以外の不整地を走行するときは、大切な自然環境を壊さないよう十分に注意して走行してください。

その他の注意

本製品に装着できるオプション品以外の他の商品やアクセサリ等は、取付けしないでください。

メンテナンス ステンレス製品のお手入れについて

ステンレス製品は鉄鋼材よりサビにくい素材ですが、表面処理（ペイント等）がなされておりませんので様々な走行状況による汚れ（海水、潮風、除雪地での融雪剤の塩分、酸性雨の酸、粉塵等の鉄分、火山灰等の硫黄分）等やキズをそのまま放置しておきますとサビ、シミの原因になります。汚れやサビが付着した場合は中性洗剤で洗浄します。落ちにくい時はクリームクレンザー等でこすり落とします。洗浄後は十分水洗いをして、セーム皮か柔らかい布で十分拭きとってください。仕上げにワックスをかけていただくと光沢も増し表面保護にも役立ちます。



1、自動洗車機を使用すると表面にブラシの傷がつき、表面の光沢を失われることがありますのでできるだけ控えてください。

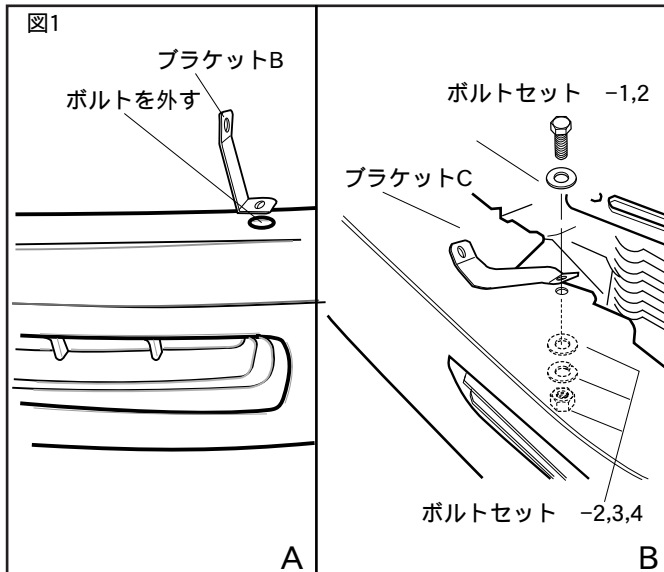
また、たわしなどの硬いものも表面を傷つける恐れがありますのでスポンジ又はセーム皮などをご使用ください。

2、ブレーキ液、エンジンオイル、グリース、塗装用シンナー、バッテリー液等を付着させると、変色・シミの原因となりますので絶対に避けてください。万一付着した場合は、速やかに中性洗剤の水溶液を用いて柔らかい布又は、セーム皮などで拭きとり、よく洗いながしてください。

構成部品

(1) フレーム (L側) 数量 1	(2) フレーム (R側) 数量 1	(3) ジョイントパイプ 数量 1	(4) ランプステー 数量 1	(5) サイドガード (L側) 数量 1	(6) サイドガード (R側) 数量 1		
(7) ブラケットA (L側) 数量 1	(8) ブラケットA (R側) 数量 1	(9) ブラケットB (L側) 数量 1	(10) ブラケットB (R側) 数量 1	(11) ブラケットC (L側) 数量 1	(12) ブラケットC (R側) 数量 1	(13) ブラケットD (L側) 数量 1	(14) ブラケットD (R側) 数量 1
(15) ブラケットE (L側) 数量 1	(16) ブラケットE (R側) 数量 1	(17) 取扱い・取付け説明書 数量 1					
(18) ボルト袋詰めセット							
(18)-1 六角ボルトM8×20 数量 6	(18)-2 ワッシャーM8 数量 12	(18)-3 スプリングワッシャー M8 数量 6	(18)-4 六角ナットM8 数量 6				
(18)-5 六角ボルトM10×25 数量 18	(18)-6 ワッシャーM10 数量 34	(18)-7 スプリングワッシャー M10 数量 18	(18)-8 六角ナットM10 数量 16				

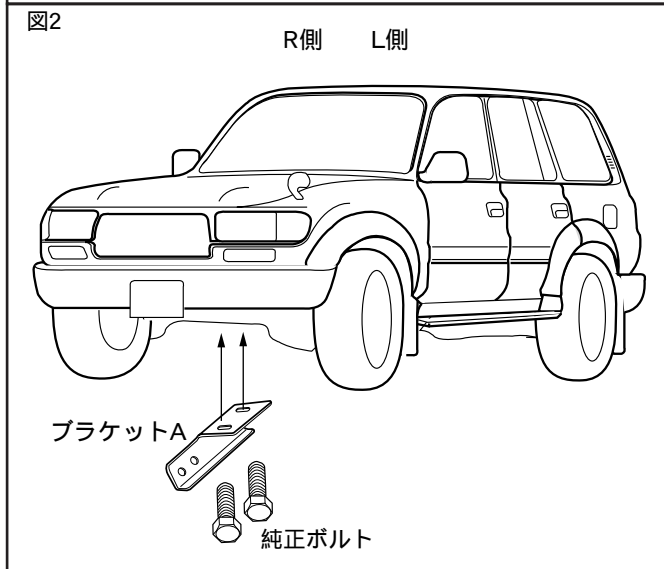
取付要領



[1] ブラケットBまたはCを[1]で外した穴にボルト -1, 2,3,4で取付けてください。

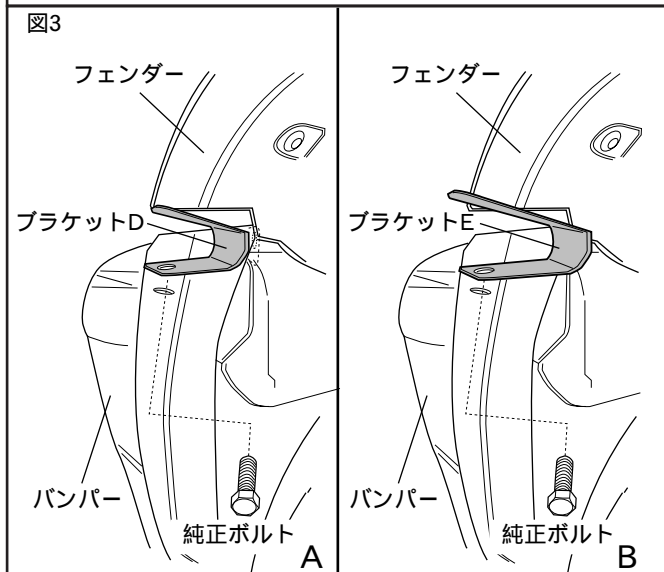
注意 型式 ~94' 12 図1(A)参照
型式 95' 01~ 図1(B)参照

本図はL側です。R側も同様に取付けてください。



[2] 車体下部にブラケットAを純正ボルトにて取付けてください。

本図はL側です。R側も同様に取付けてください。



[3] ブラケットDまたはEを、フェンダーとバンパーの隙間から差し込み純正ボルトを使用して取付けてください。

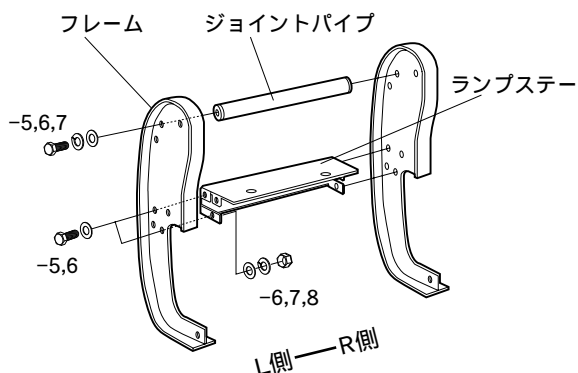
本図はL側です。R側も同様に取付けてください。

注意 取付部がわかりにくい時は一度バンパーを外してから作業してください。

注意 型式 ~94' 12 図1(A)参照
型式 95' 01~ 図1(B)参照

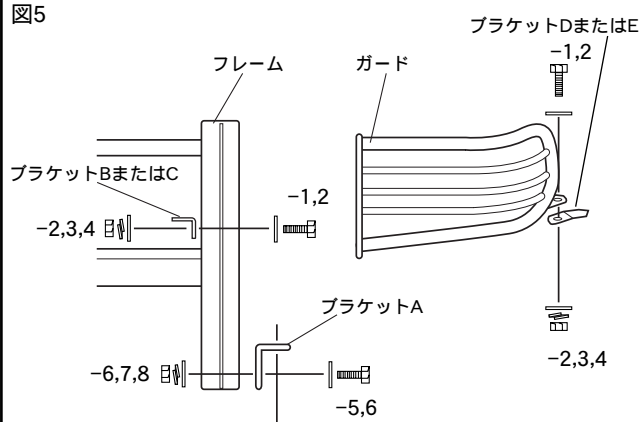
取付要領

図4



[5] フレーム、とジョイントパイプ、ランプステーを組み立ててください。

図5

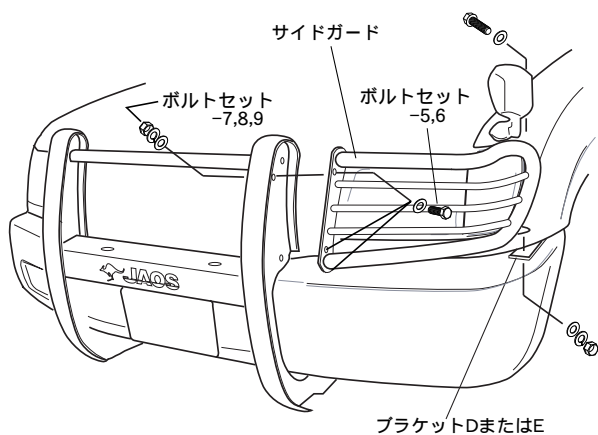


[6] 取付けたブラケットA及びブラケットBまたはCにフレームを取付けてください。

ブラケットAへの取付けはボルト -5,6,7,8,使用
ブラケットB(C),D(E)への取付けはボルトセット
-1,2,3,4,使用

本図はL側です。R側も同様に取付けてください。

図6



[7] フレームにサイドガードをボルトセット-5,6,7,8を使用して取付けてください。
また同時にサイドガードとブラケットDまたはEもボルト-1,2,3,4,を使用してサイドガードが上に乗るように固定してください。(図6参照)

注意 各部のボルト等をよく確認して確実に取付けてください。

製造・発売元



株式会社ジャオス

〒370-3504 群馬県北群馬郡榛東村広馬場 3586-1

Tel. 0279-20-5511 Fax. 0279-20-5549

URL: <http://www.jaos.co.jp>

E-Mail: info@jaos.co.jp