

## BATTLEZ アシストキット取付要領書




この度は当社製品をお買い上げいただきありがとうございます。本書はアシストキットを取付ける場合の要領について記載しています。取付前に必ずお読みいただき、正しい取付を行って下さい。

品名	品番	適応車種
BATTLEZ アシストキット	B782321A	5DR 91.2-



## /// 必ずお読みください ///

本取付取扱説明書を読まれる方へのお知らせ

本取付取扱説明書記号説明

 <b>危険</b>	この表示を無視して誤った取扱をすると、人が死亡又は重傷を負うことに至る切迫した危険状況を示します。
 <b>警告</b>	この表示を無視して誤った取扱をすると、人が死亡又は重傷を負う可能性が想定される危険な状況を示します。
 <b>注意</b>	この表示を無視して、誤った取扱をすると、人が軽傷又は中程度の傷害を負う可能性が想定される危険な状況、および物質損害の発生のみが想定される状況を示します。

## 取付作業を行う方へのお願い

 <b>危険</b>	<p><b>取付車両の安全を確認して下さい。</b></p> <ul style="list-style-type: none"> <li>・エンジンがかかっている状態では絶対に作業を行わないで下さい。</li> <li>・車両下側部分の作業時に車両を持ち上げる場合は、必ず自動車専用のリフトを使用して下さい。車両が不安定な状態での作業は非常に危険です。</li> <li>・車載ジャッキを使用しての作業は危険なので絶対に行わないで下さい。</li> </ul>
 <b>注意</b>	<p><b>製品は丁寧に取扱して下さい。</b></p> <ul style="list-style-type: none"> <li>・製品に、装着前又は装着中の落下等の強い衝撃を与えないでください。変形して確実に取付できなくなる場合があります。</li> <li>・製品を持ったまま不用意に車両に近付くとボディ等に傷を付ける恐れがありますので十分注意して下さい。</li> </ul> <p><b>作業中のケガに注意して下さい。</b></p> <ul style="list-style-type: none"> <li>・製品によっては構造上鋭利な部分がありますので、作業にはくれぐれも注意して下さい。また、自動車の下回りのボルトは錆びて緩みにくい事があります。浸透性潤滑油等を使用して適切な工具で作業を行って下さい。</li> <li>・作業時は軍手等を着用してケガをしないよう注意して下さい。</li> </ul> <p><b>この説明書を必ずお読み下さい。</b></p> <ul style="list-style-type: none"> <li>・この説明書に示されているマーク表示は、取扱い・取付に関する安全上の注意事項ですので、厳守されますようお願いいたします。</li> <li>・この取扱い・取付説明書に記載されていない使用方法・取付方法は絶対に行わないで下さい。記載を守らなかったために発生した不具合に関しては、責任を負い兼ねる場合があります。</li> <li>・本製品に塗装・加工・取付を行う前には必ず装着車両に対して装着確認を行って下さい。塗装・加工・取付等が行われた製品については返品及び返金は一切お受けできませんのであらかじめご了承下さい。</li> </ul> <p><b>ボルト等の増締・点検を必ず行って下さい。</b></p> <ul style="list-style-type: none"> <li>・脱落の原因になりますのでボルトビス類の締付けは確実に行って下さい。</li> </ul> <p><b>純正部品の取外し取付はメーカーの作業要領にしたがって下さい。</b></p> <ul style="list-style-type: none"> <li>・本文中での純正とは自動車メーカー標準装着品を示しています。メーカーの作業手順に従って作業して下さい。</li> <li>・純正部品を再使用する場合がありますので、復元する際に間違えないよう配慮し、紛失しないように保管して下さい。</li> </ul>



## 注意

- ・本書で指示した部品以外は、取り外さないように注意して下さい。
- ・**車体への穴加工を要す製品について**
- ・車体への穴加工は、取付位置のズレがないように慎重に作業し、金属部の穴加工後はタッチアップペイント等で防錆処理を必ず実施して下さい。
- ・**車体に傷がつかないように十分に注意して作業して下さい。**
- ・本品の仮組み付け時等にはマスキングテープなどで車両側への傷付き防止策を行った上で実施して下さい。
- ・**取り付け完了後の点検は必ず行って下さい。**
- ・本品が車両に対して確実に取り付けされているか点検して下さい。
- ・本品及び車両部品に傷が付いていないか点検して下さい。

## お客様へのお願い



## 注意

### 取付は技術のある専門店等で行って下さい。

- ・本商品を確実に取付けていただくために、技術のある専門店及び自動車修理工場等で取付けていただくようお願いします。

### この説明書を必ずお読み下さい。

- ・本書をお読みになった後は、いつでもご使用できるよう大切に保管して下さい。
- ・本商品の、または取扱い説明書の内容についてご不明な点等ありましたら、お買い求めの販売店または弊社までにお問い合わせ頂き、ご理解された上で取扱い下さるようお願いいたします。
- ・この説明書に示されているマーク表示は、取扱い・取付に関する安全上の注意事項ですので、厳守されますようお願いいたします。

### 点検整備をして下さい。

- ・点検整備は安全を図る上で必要不可欠です。定期点検はもとより、日常の点検も必ず実施して下さい。
- ・長距離走行後や月に1度は各締付部の緩みや破損部分が無いか点検し、必要に応じて増締を行って下さい。
- ・万一不具合が生じている場合は、そのままの使用は避けてお買い求めの販売店又は弊社へご相談下さい。

### 本製品に指示した加工以外を行わないで下さい。

- ・本製品に装着できるオプション品以外の他の商品やアクセサリ等は、取付けないで下さい。

## 使用上の注意事項

ブレーキ液、エンジンオイル、グリース、塗装用シンナー、バッテリー液等を付着させると、変色・シミの原因となりますので絶対に避けて下さい。万一付着した時は、すみやかに中性洗剤の水溶液を用いて柔らかい布又は、セーム皮などで拭き取りよく洗い流して下さい。

お客様ご本人または第三者の方が、この製品及び付属品の誤った使用やその使用中に生じた故障、その他の不具合によって受けた損害については、弊社は一切その責任を負いませんのであらかじめご了承下さい。

本製品は、一般公道での走行を前提に開発したものです。特殊な用途での使用は、製品の耐用期間が著しく低下しますのであらかじめご了承下さい。

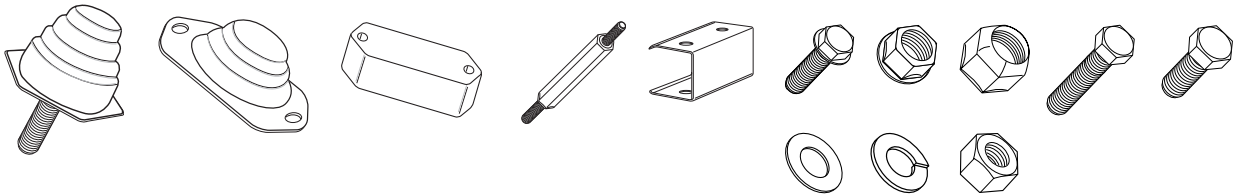
不要になった製品や自動車部品を破棄する場合は、自動車整備工場や自動車部品解体業者などの専門家に相談して下さい。

本製品をあなたから第三者へ譲渡する場合は、この取付取扱い説明書も一緒にお渡し下さい。

本製品及び付属品に加工を加え指定車両以外の自動車に取付けて発生する不具合、自動車への損傷については、弊社は一切責任を負いませんのであらかじめご了承下さい。

製品によっては、全長、全幅、全高寸法が変わる場合がありますので、事前によく確かめて、駐車の際等は特に注意して下さい。

## 構成部品

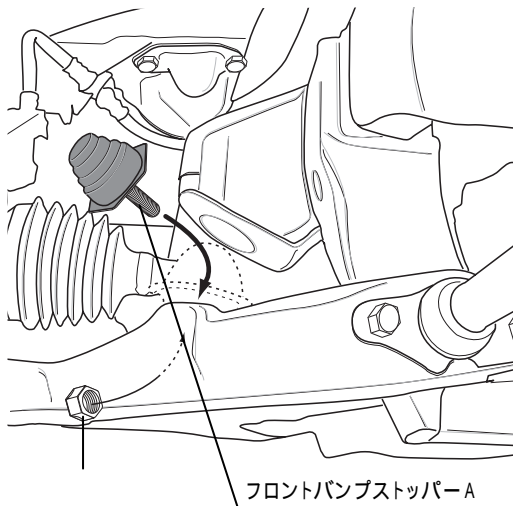


構成部品名称	数量	構成部品名称	数量
フロントバンプストッパー-A	2	フロントバンプストッパー-B	4
リアバンプストッパースペーサー	2	スタビライザー延長ブラケット	2
ブレーキ部品延長ブラケット	1	六角座金付ボルトM8-15	8
フランジナットM10	2	UナットM10	4
六角ボルトM8-50	4	六角ボルトM8-20	2
平ワッシャーM8	8	スプリングワッシャーM8	6
六角ナットM8	2		

## 取付要領


図中や文中の丸文字は構成部品のナンバーを示しています。

### [1] フロントバンプストッパー-A の取付



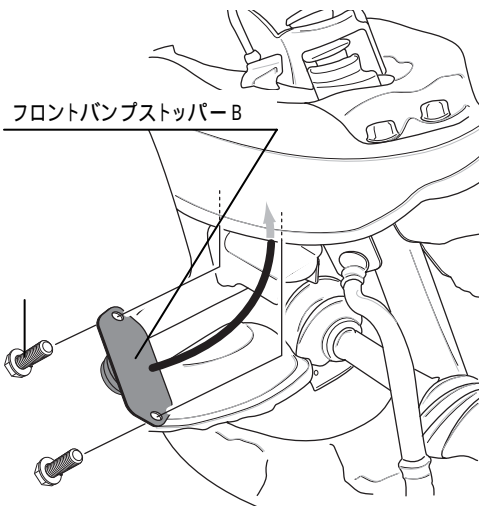
・純正のバンプストッパーを外して、フロントバンプストッパー-A と交換して下さい。

フロントバンプストッパー-A の裏側にはフランジナット を使用

 アドバイス

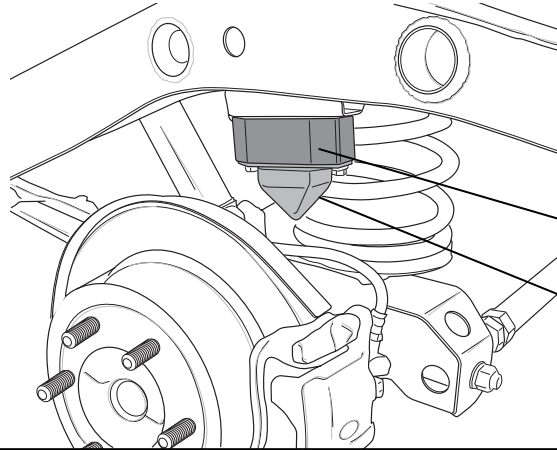
使用状況によってバンプストッパーの最適位置が異なります。必要に応じてバンプストッパーを使用状況に合わせてカットして使用して下さい。

### [2] フロントバンプストッパー-B の取付



・純正のバンプストッパーを外し、フロントバンプストッパー-B と六角座金付ボルト を使用して交換して下さい。

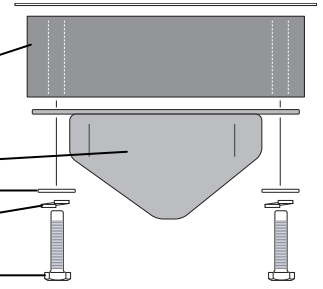
[3] リヤバンプストッパースペーサー の取付



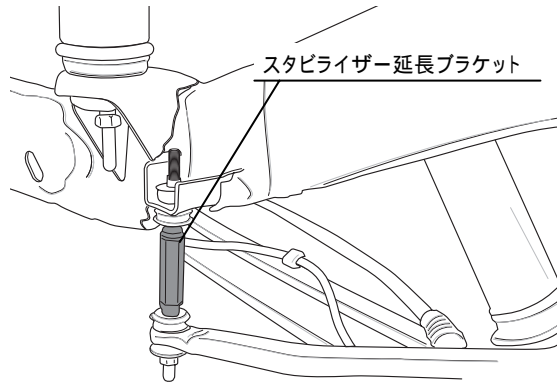
・純正のバンプストッパーを一度外して、リヤバンプストッパースペーサー を純正バンプストッパーの下にはさみ六角ボルト、スプリングワッシャー、平ワッシャー を使用して取付けて下さい。

リヤバンプストッパースペーサー

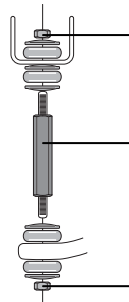
純正バンプストッパー



[4] スタビライザー延長ブラケット の取付

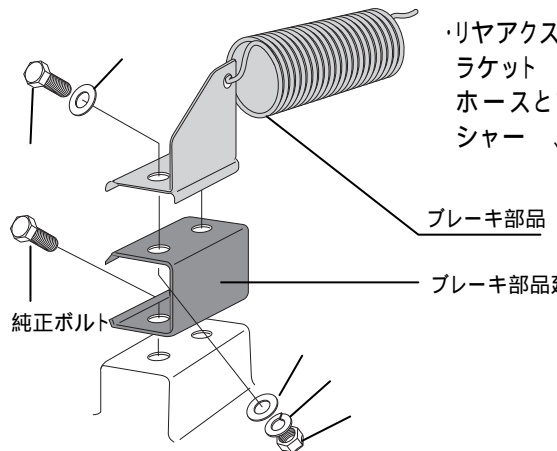


・スタビライザー固定ブラケットを一度外して、スタビライザー延長ブラケット と交換して下さい。その際にUナット を使用して下さい。



スタビライザー延長ブラケット

[5] ブレーキ部品延長ブラケット の取付



・リアアクスルに固定されているブレーキ部品を一度外して、ブレーキ部品延長ブラケット を間にはさみリアアクスル固定側には純正ボルトを使用してブレーキホースとブレーキホース延長ブラケット には六角ボルト、スプリングワッシャー、平ワッシャー、六角ナット を使用して取付けて下さい。

ブレーキ部品

ブレーキ部品延長ブラケット

純正ボルト

株式会社 ジャオス

〒370-3504 群馬県北群馬郡榛東村広馬場3586-1 TEL.0279-20-5511 FAX.0279-20-5549

URL:<http://www.jaos.co.jp> E-mail:[info@jaos.co.jp](mailto:info@jaos.co.jp)