

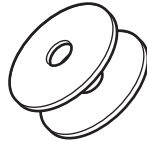
JAOS エンブレム アルミ取付要領書

このたびは JAOS エンブレムをお買い上げいただきまことにありがとうございます。
本書はエンブレムを取り付ける場合の要領と取り扱いについて記載しています。
取り付け前に必ずお読みいただき、正しい取り付けを行ってください。

部品構成



エンブレム ×1

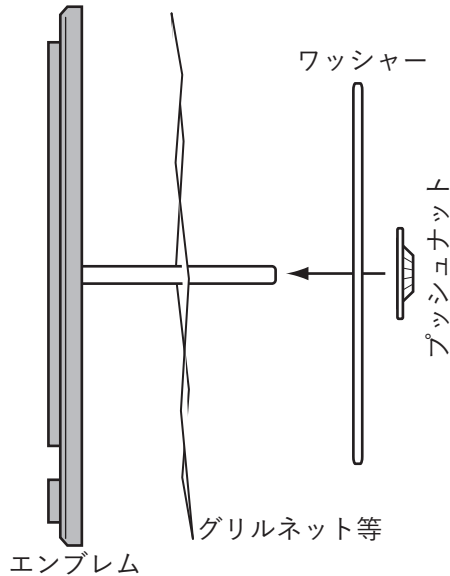


ワッシャー
×2



プッシュナット
×2

取付要領



1. エンブレムをネットの隙間に潜らせます。
2. 裏から出たピンにワッシャーを通し、プッシュナットを押し込みます。

注意1: ネットの目の大きさがワッシャーを超えるものには取付できません。

注意2: プッシュナットは一度取り付けるとリリースできなくなります。取り外す場合は、プッシュナットをこじり、ニッパなどで破壊し取り外してください。

お問い合わせ先
株式会社ジャオス

〒370-3504 群馬県北群馬郡榛東村広馬場 3586-1 TEL 0279-20-5511 FAX 0279-20-5549
ADDRESS.3586-1,HIROBABA,SHINTO,GUNMA 370-3504 JAPAN TEL.+81-279-20-5511
FAX.+81-279-20-5549 URL : <http://www.jaos.co.jp> E-mail : info@jaos.co.jp

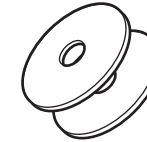
JAOS エンブレム アルミ取付要領書

このたびは JAOS エンブレムをお買い上げいただきまことにありがとうございます。
本書はエンブレムを取り付ける場合の要領と取り扱いについて記載しています。
取り付け前に必ずお読みいただき、正しい取り付けを行ってください。

部品構成



エンブレム ×1

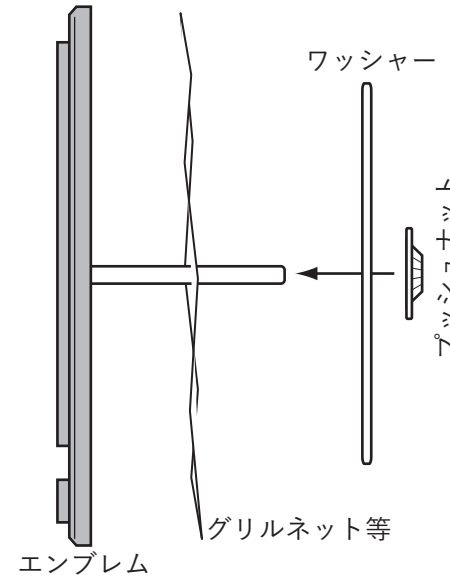


ワッシャー
×2



プッシュナット
×2

取付要領



1. エンブレムをネットの隙間に潜らせます。
2. 裏から出たピンにワッシャーを通し、プッシュナットを押し込みます。

注意1: ネットの目の大きさがワッシャーを超えるものには取付できません。

注意2: プッシュナットは一度取り付けるとリリースできなくなります。取り外す場合は、プッシュナットをこじり、ニッパなどで破壊し取り外してください。

お問い合わせ先
株式会社ジャオス

〒370-3504 群馬県北群馬郡榛東村広馬場 3586-1 TEL 0279-20-5511 FAX 0279-20-5549
ADDRESS.3586-1,HIROBABA,SHINTO,GUNMA 370-3504 JAPAN TEL.+81-279-20-5511
FAX.+81-279-20-5549 URL : <http://www.jaos.co.jp> E-mail : info@jaos.co.jp