

IPF710

JAOS SPECIAL ver.2
4WD & SUV EQUIPMENT MANUFACTURER WIRELESS REMOTE CONTROL SWITCH & JAOS LOGO STONE GUARD

《取付取扱説明書》

JAOS JAOS CORPORATION

- この度は、IPF710 JAOS SPECIAL ver.2 をお買い上げ頂きまして誠にありがとうございます。この取付取扱説明書は、製品を使用する際と自動車に装着する際の注意事項が記載してあります。よくお読みになって正しくお使い下さい。




本製品は、オフロード専用です。公道では使用しないでください。

■製品名称 IPF710 JAOS SPECIAL ver.2

■品番 702001

本取付取扱説明書を読まれる方へのお知らせ

本取り扱い説明書記号説明

 危険	●この表示を無視して、誤った取扱をすると、人が死亡または重傷を負うことに至る切迫した危険状況を示します。
 警告	●この表示を無視して、誤った取扱をすると、人が死亡または重傷を負う可能性が想定される危険な状況を示します。
 注意	●この表示を無視して、誤った取扱をすると、人が軽傷又は中程度の傷害を負う可能性が想定される危険な状況、および物質損害の発生のみが想定される状況を示します。

目次

1.	安全に関する注意事項	2
2.	使用上の注意	2
3.	構成部品	3
4.	使用工具	3
5.	取付方法	3
5-1.	ランプの取付	4
5-2.	ハーネスの取付	4
5-3.	スイッチの取付と点灯確認	5
5-4.	配線図	5
6.	ランプの点灯	5
7.	光軸の調整	6
8.	バルブ、レンズユニット、電池、ヒューズの交換	7
8-1.	バルブの交換	7
8-2.	レンズユニットの交換	8
8-3.	電池の交換	8
8-4.	ヒューズの交換	8
9.	正常に作動しない時の処置方法	9
10.	補修用パーツ	10

1.安全に関する注意事項



1. コントロールボックスは、コード出口が必ず下向きになる様に取り付けてください。また、脱落、取付姿勢が変化しない様に確実に固定してください。水、泥がかからない場所に取り付けてください。誤って取り付けると火災の原因となることがあります。
2. 点灯中、消灯直後はレンズ、ランプに触れないでください。特にお子様には注意してください。高温になっている為、ヤケドの恐れがあります。
3. 点灯中のランプを近くで長時間見つめないでください。視力低下などの原因となることがあります。
4. リモコンスイッチの電池を充電、分解、燃やすなどを行わないでください。電池内部の液がもれて目に入ったり、破裂などの原因となることがあります。
5. バルブを交換する時、バルブを曲げたり落としたりしないでください。ガラス管内部の圧力が高いため、破損した時ケガの原因となります。



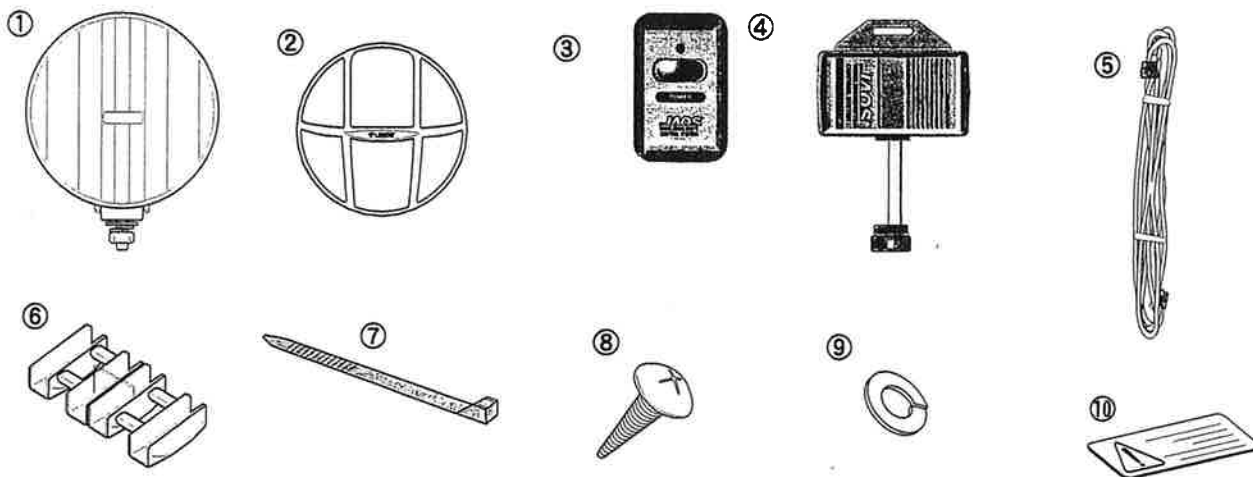
1. ランプの取り付けは、充分強度のあるところに取り付けてください。また、ボルト、ナット、ビスを確実に締め付けてください。取り付け方法を誤ると、脱落の原因となることがあります。
2. ランプの回りは1 cm以上空間を空けてください。バンパーなどに接触して取り付けると、変形などの原因となります。
3. リモコンスイッチは、運転操作の障害にならない場所に取り付けてください。また、ステアリングホイール(ハンドル) や運転席、助手席のエアバックが作動する付近には取り付けないでください。
4. ランプの主光軸は、40m以内を照射するよう調整してください。
5. 製品の改造は、行わないでください。故障の原因となる事があります。
6. リモコンスイッチは、小型の電池を使用しております。幼児が誤って飲み込まない様ご注意ください。
7. 停車中、点灯し続けるとランプが高温になりますので、消灯してください。
8. 指定のバルブ、レンズユニット、電池、ヒューズ以外は使用しないでください。

2.使用上の注意

1. 本製品は、12V仕様です。12V以外の車両には使用できません。
2. 本製品の定格は、ランプ1灯 55 W (H3)です。故障、火災の原因となりますので、定格以上のバルブは使用しないでください。
3. 本製品は、自動車専用です。自動車以外では使用できません。
4. 本製品は、オフロード専用です。公道では使用しないでください。
5. ランプの取付部のユルミ、ガタツキなどが発生していないか、定期的を確認してください。
6. 対向車や前走車がいる場合は、消灯してください。まぶしさを与え、危険です。
7. 高压洗車を行うとき、ランプに直接水をかけないでください。くもりの原因となります。また、エンジンルームを清掃するとき、コントロールボックスに水、洗剤などをかけないでください。故障、火災の原因となります。
8. リモコンスイッチは、高温になる場所に放置しないでください。
9. 本リモコンシステムは、微弱電波(300MHz帯)を使用しているため、周辺の電波の状態によっては作動しないことがあります。また、同じ様な電波を使用している近くの機器が作動しない場合があります。
10. ランプ、ハーネスなどに異常がある場合は、ただちに使用を中止し、お買い上げの販売店または、弊社へご相談ください。

3. 構成部品および各部名称

●作業を始める前に、構成部品の確認を必ず行って下さい。



No	部品名	数量	No	部品名	数量
①	ランプ	2	⑦	クリップバンド	6
②	ストーンガード	2	⑧	タッピングビスM6	1
③	リモコンスイッチ	1	⑨	スプリングワッシャーM6	1
④	コントロールボックス	1	⑩	高温注意シール	2
⑤	ハーネス	1	⑪		
⑥	エレクトロタップ	1	⑫		

4. 使用工具

ドライバー中、小
(+)



スパナ
(10,12,14mm)



プライヤー



ソケットレンチ
(10,12,14mm)



ビニールテープ

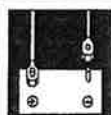


5. 取付方法



1. 取付作業は、車両を平たんな場所に止めパーキングブレーキを引いた状態で行ってください。
2. 取付作業前、車両の電装品が正常に作動することを確認してください。(電装品のメモリーを控えておいてください)
3. 取付終了後、車両の電装品が正常に作動することを確認してください。(電装品のメモリーをセットしてください)
4. 取付作業は、作業用手袋を着用し行ってください。
5. エンジンが完全に冷却してから作業を行ってください。

警告



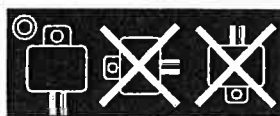
バッテリーのマイナスターミナルを外してから、作業を行ってください。バッテリーが2個搭載されている車両は、両方共マイナスターミナルを外してください



ハーネスやコードは、可動部でこすれり、はさまれたり、押しつけられりしないように取り回してください。(ペダル、ワイヤー、ドア、ベルト、プーリーなど) ハーネスやコードの被覆が損傷すると火災の原因となる事があります。

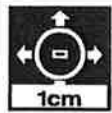


ボルト、ナットの締め付けが悪いと、ランプが脱落することがあります。



コントロールボックスは、コード出口が必ず下向きになる様に取り付けてください。脱落したり姿勢が変わらない様、ボルト、ビスなどで確実に固定してください。水、泥等がかからない場所に取り付けてください。高圧洗車の水、洗剤などが直接かからないようにしてください。誤って取り付けると故障、火災の原因となる事があります。

⚠ 注意



点灯時、ランプが高温になるため、ランプの回りは、1 cm以上空間を空けてください。



ボルト、ナット、ビスを確実に締め付けてください。



リレーやハーネスは、高温部から離して取り付けてください。(エンジン、ラジエター、過給器、排気管など)



コネクターや端子は、確実に接続してください。



ハーネスやコードは、クリップバンドやテープを使用して固定してください。



スイッチは、運転の妨げにならないところに取り付けてください。運転席、助手席のエアバックが作動する付近及びステアリングホイール（ハンドル）には取り付けないでください。



ハーネスやコネクターは、強く引っ張らないでください。



両面テープ貼り付け面のホコリ、ゴミ、油、水分をきれいに取除いてください。



両面テープ貼り付け時、気温が低い場合は、ドライヤーで両面テープを温めてから貼り付けてください。



両面テープを貼り付ける際は、たいてい、表面に凸凹のないところを選んでください。



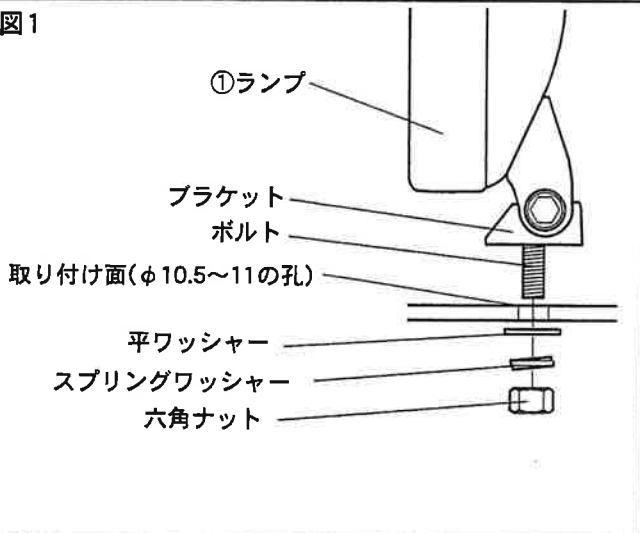
両面テープの貼り付け後、2日間は、強い衝撃を与えたり、水をかけたりしないでください。



一度はがした両面テープは再度使用しないでください。

5-1. ランプの取付

図1



1. ランプ取り付け面にφ10.5~11mmの孔をあけます。
※ランプステー等が装着されている場合はそれを利用してください。
・孔あけの際は、他の部品を傷つけない様に注意して作業を行ってください。
2. ランプ①下部のナット、スプリングワッシャー、平ワッシャーを外します。
3. ブラケットを介してボルトを取り付け孔に通し、平ワッシャー、スプリングワッシャー、六角ナットの順に取り付けます。
4. 光軸を調整して、六角ナットを締め付けます。
・光軸の調整は、6ページの [7.光軸の調整] を参照してください。
5. 高温注意シール⑩を、ランプ付近の目に付きやすい所に貼り付けます。

5-2. ハーネスの取付 [配線図を参照してください]

1. バッテリーのマイナス端子を外します。
2. コントロールボックス④の4極コネクターと、ハーネス⑤の4極コネクターを接続します。
・H4タイプは、6極コネクターを接続します。
・出荷時コネクターは、接続されています。
3. コントロールボックス④を車両既設M6ボルトなどを利用し取り付けます。(車両既設のM6ボルトがない場合は、φ5mmの孔をあけ、添付のタッピングビス⑧(M6)とスプリングワッシャー⑨(M6)で取り付けしてください)
・コントロールボックスは、バッテリー、エンジンのイグニッション系(ディストリビューター、ハイテンションコードなど)、モーター系(電動ファンなど)及び、それらの電線よりはなして取り付けてください。
・コントロールボックスは水、泥等がかからな

い場所に取り付けてください。

- ・この時、コード出口が下側になるように取り付けてください。
4. ランプ①のギボシ端子とハーネス⑤のギボシ端子を接続します。
・H4タイプは、3極コネクターを接続します。
 5. 黄コード(2Aヒューズ付)を車両スモールランプのプラス側にエレクトロタップ⑥で接続します。
 6. ハーネス⑤の黒コード2本をそれぞれ車体金属部又はバッテリーのマイナスターミナルに接続します。
 7. ハーネス⑤の黄コード(25Aヒューズ付)をバッテリーのプラスターミナルに接続します。
 8. 作業終了後、正しく配線されていることを確認した後、バッテリーのマイナスターミナルを接続します。

5-3.スイッチの取付と点灯確認 [配線図].[ランプの点灯]を参照してください

- 1.リモコンスイッチ③を、運転のさまたげにならない操作しやすい場所へ仮に置きます。
 - ・取り付け部分が金属の場合、動作不安定になる事がありますのでさけてください。
- 2.エンジンを始動しスモールランプを点灯させます。
- 3.スイッチボタンを押し点灯、消灯を繰り返して正常に動作していることを確認します。
 - ・スイッチの位置・向きで電波の状態が変化する事がありますので、動作不安定の際は位置・向きを変えて再度確認してください。
 - ・作動しなかった場合、4ページ[5-2.ハーネスの取り付け]の2~8を再度確認してください。
 - ・作動しなかった場合、9ページの[9.正常に作動しない時の処置方法]を確認してください。
 - ・ランプの点灯は、5ページの[6.ランプの点灯]を参照してください。
 - ・スイッチボタンは0.5秒以上押し続けてください。

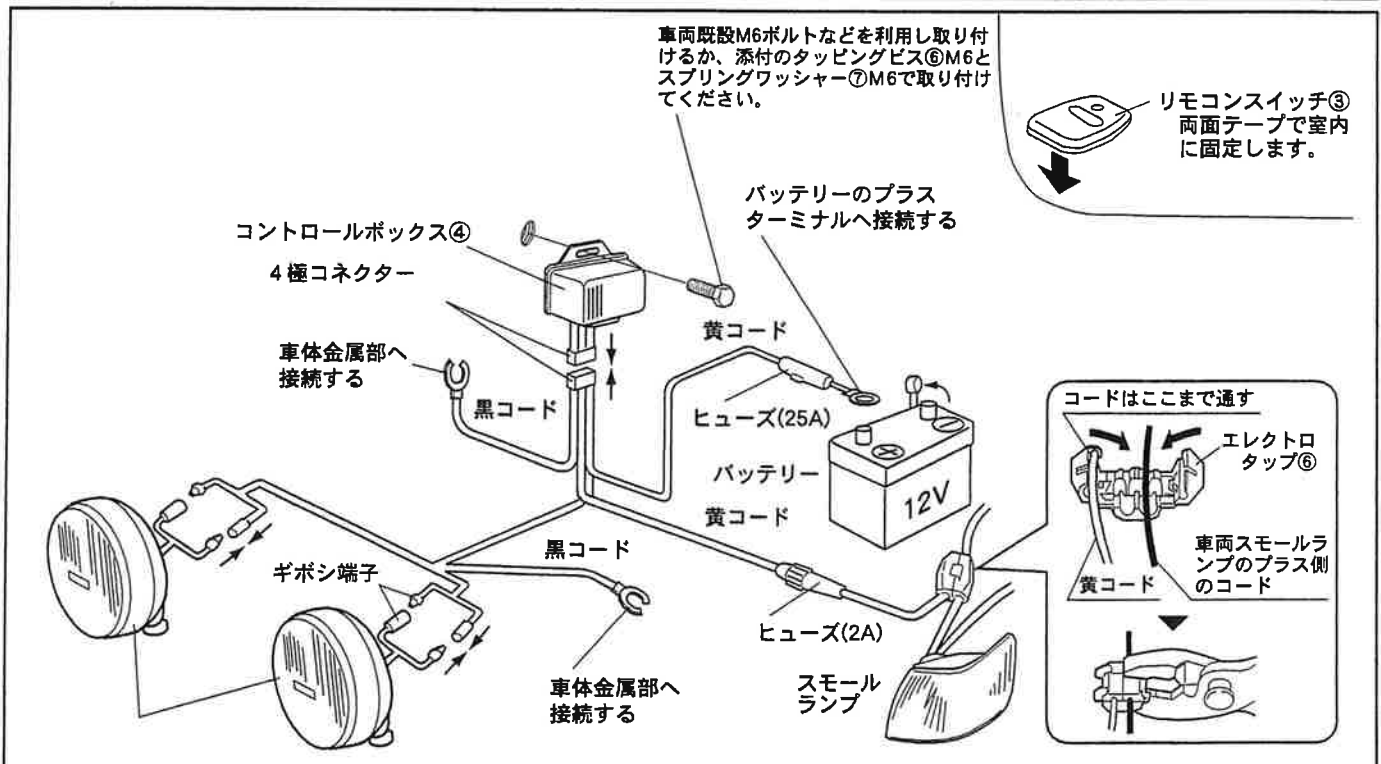
い。また、点灯消灯を繰り返すときは、1秒以上あいだをおいてください。

- 4.次にエアコンスイッチをONにし、スイッチボタンを押し、点灯消灯を繰り返し、正常に作動していることを確認します。
- 5.スイッチ取り付け場所のホコリ、汚れを良く落とし、リモコンスイッチ③裏面の両面テープで確実に固定します。

取り付け、配線終了後の点検

- 1.光軸の調整をします。
 - ・光軸の調整は、6ページの[7.光軸の調整]を参照してください。
- 2.スモールランプ、ヘッドランプ、ウインカーなどの電装品が正しく作動するか確認します。
- 3.ハーネスやコードが振れる恐れのあるところは、クリップバンドやビニールテープを使用して固定します。

5-4.配線図



6.ランプの点灯

⚠ 警告

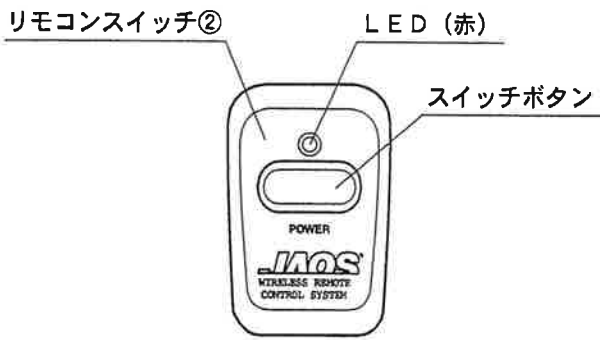
- ・点灯中、消灯直後は、レンズ、ランプにさわらないでください。特にお子様には注意してください。(高温になっているため、ヤケドの恐れがあります)
- ・点灯しているランプを、長時間見つめないでください。視力障害をおこす恐れがあります。

⚠ 注意

- ・エンジンを止めたままランプを点灯させないでください。(バッテリーの消耗の原因となります)

- ・対向車や前走車がいる場合は、消灯してください。まぶしさを与え、危険です。
- ・エンジンルームを清掃するとき、コントロールボックスに水、洗剤などをかけないでください。故障、火災の原因となります。
- ・ランプ、ハーネスに異常がある場合は、ただちに使用を中止し、お買い上げの販売店または、弊社へご相談ください。
- ・点灯中、消灯直後に水をかけるとレンズが割れることがあります。コイン洗車高圧洗車の時、ランプに直接水をかけないでください。くもり、浸水の原因となります。

図2 H3 シングルフィラメントタイプ



1. スモールランプをONにします。
2. リモコンスイッチ②のスイッチボタンを押すとLED (赤) が点灯し、ランプが点灯します。
 - ・スイッチボタンは0.5秒以上押ししてください。また、点灯消灯を繰り返すときは、1秒以上あいだをおいてください。
 - ・LED (赤) は、スイッチボタンを押している間だけ点灯します。
3. スwitchボタンをもう一度押すとLED (赤) が点灯し、ランプは消灯します。
4. ランプ点灯中にスモールランプをOFFにするとランプも消灯します。
 - ・そのままスモールランプをONにしてもランプは点灯しません。ランプを点灯する場合は、スイッチボタンを押します。

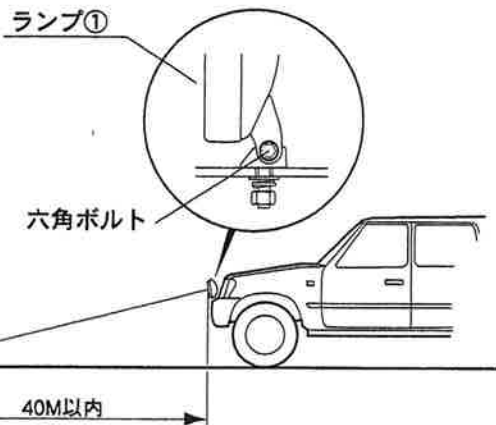
7. 光軸の調整

⚠ 警告

- ・点灯中、消灯直後は、レンズ、ランプにさわらないでください。特にお子様には注意してください。(高温になっているため、ヤケドの恐れがあります)
- ・点灯しているランプを、長時間見つめないでください。

- ・視力障害をおこす恐れがあります。
- ・作業用手袋をはめて作業を行ってください。(点灯中、消灯直後は、レンズ、ランプが高温になっているため、ヤケドの恐れがあります)

図4



1. ランプ①左右の六角ボルトをゆるめます。
2. ランプを点灯させます。
3. ランプ①の角度を、ランプの主光軸が前方40m以内を照射するよう調整し、左右の六角ボルトを締め付けます。

8.バルブ、レンズユニット、電池、ヒューズの交換方法

⚠ 警告

- ・バルブ、レンズユニットの交換は、ランプが完全に冷えた後、おこなってください。(高温になっているため、ヤケドの恐れがあります)
- ・バルブはていねいに扱ってください。落下など強い衝撃を与えたり、キズを付けたりしないでください。

⚠ 注意

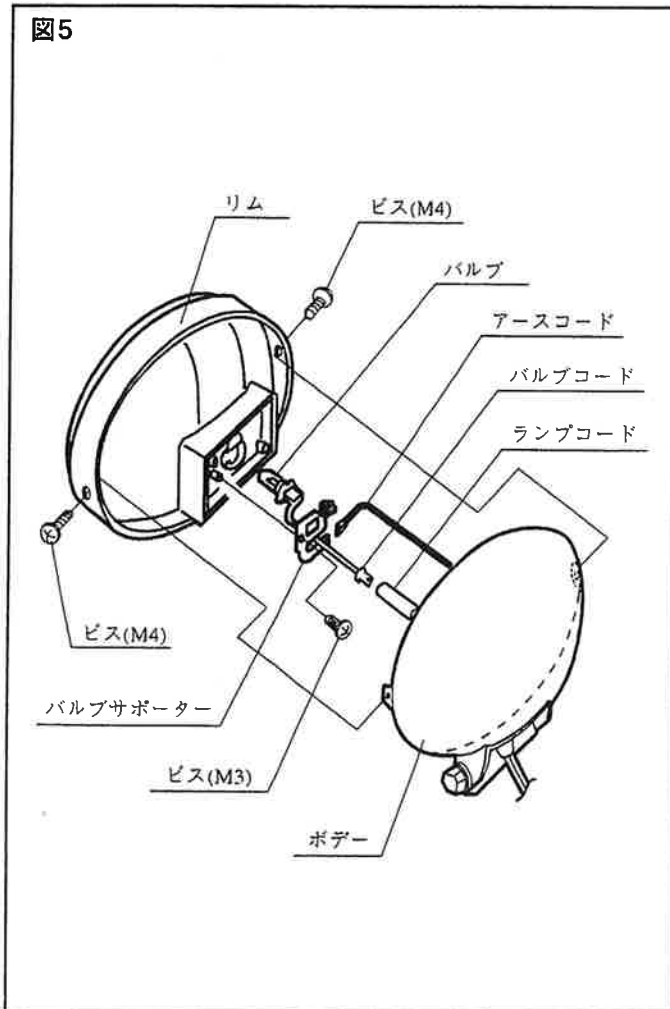
- ・指定されたバルブ以外は使用しないでください。
- ・バルブは金属部分を持ち、ガラス面に手を触れないでください。ガラス面に手を触れたり、汚れた場合は、アルコールで拭き、自然乾燥させた後、使用してください。
- ・バルブの固定は確実に行ってください。取り付けに

- (破裂した場合、ケガの原因となります) ・バルブは、必ずランプに組つけた後、点灯してください。(高温になるため、ヤケドの恐れがあります)
- ・バネの取り外し、取り付け時にバネがはじけ飛ぶ事がありますので、注意して作業を行ってください。
- ・リモコンスイッチには小型の電池を使用しております。幼児が誤って飲み込まないようにご注意ください。

- 異常がありますと、バルブの短寿命の原因となります。
- ・指定されたレンズユニット以外は使用しないでください。
- ・指定された電池以外は使用しないでください。
- ・指定されたヒューズ以外は使用しないでください。
- ・交換作業終了後、ビスを締め直してください。
- ・使用済みのバルブ、レンズユニットは、割らずに危険物として処理してください。

8-1.バルブの交換方法

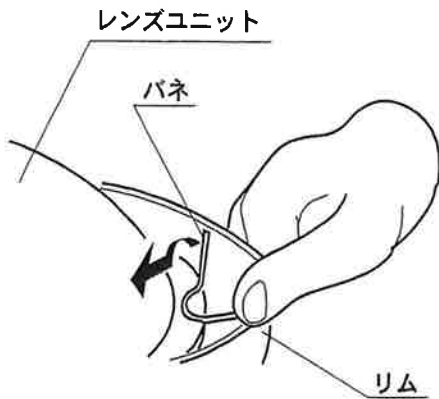
図5



1. ボデー左右のビスを外し、リムをボデーから外します。(図5)
2. ランプコード(ガラスチューブ付)から、バルブコードを外します。H4タイプは、ランプコードのコネクターをバルブから外します。(図6)
 - ・コードを引っ張らず、端子(コネクター)を持って外してください。
3. バルブを固定しているビスを外し、バルブホルダーとバルブを外します。
4. 新しいバルブをソケットの位置決めに合わせ組み付け、バネで固定します。
 - ・バルブの固定は確実に行ってください。取り付けに異常がありますと、バルブの短寿命の原因となります。
5. H3タイプは、バルブコードの端子をランプコードに接続します。
6. 取外しと逆の要領でボデー上部のビスを締め付けます。
7. 交換作業終了後、光軸の調整を行ってください。
 - ・光軸の調整は、6ページの [7.光軸の調整] を参照してください。

8-2. レンズユニットの交換

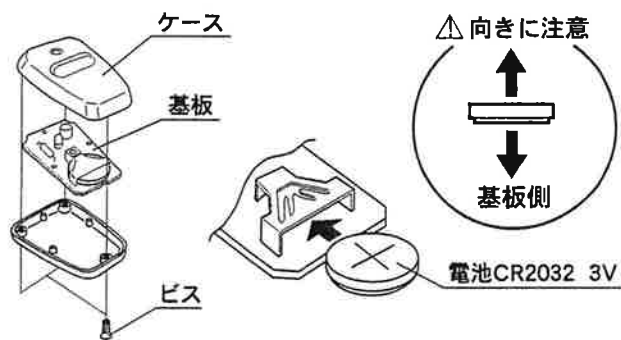
図6



1. [8-1.バルブの交換] の要領でレンズユニットを外し、バルブを外します。
2. リム内側にかけているバネの端を押さえ、もう一方の端を下に押して、バネを外します。
 - ・バネの取り外し、取り付け時にバネがはじけ飛ぶ事がありますので、注意して作業を行ってください。
3. 新しいレンズユニットの表の下側にある溝と、リムの突起をあわせてはめ込み、バネで再び固定します。
4. [8-1.バルブの交換] の要領でバルブ、リム、ボデーを組み付けます。
 - ・レンズユニットには上下があります。"IPF"の文字が正立するように組み付けてください。
5. 交換作業終了後、光軸の調整を行ってください。
 - ・光軸の調整は、6ページの [7.光軸の調整] を参照してください。

8-3. 電池の交換

図7

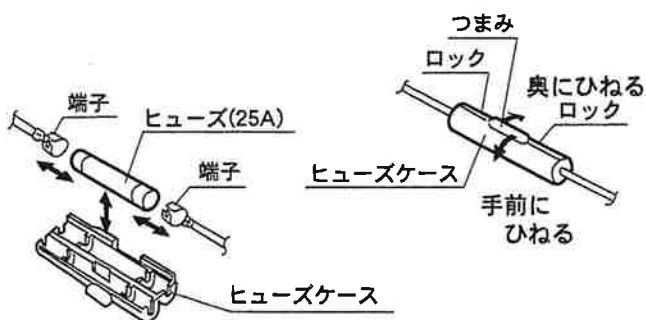


使用電池 : CR2032 3V

1. リモコンスイッチ②裏側のビスを外します。
2. ケースから基板を外し、電池を交換します。
 - ・リモコンスイッチには小型の電池を使用しております。幼児が誤って飲み込まないようにご注意ください。
 - ・基板を外す際は、傷を付けないように充分注意してください。
 - ・電池には取り付ける向きがありますので、間違えないようにしてください。
 - ・指定された電池以外使用しないでください。
 - ・電池は、電気店や、コンビニエンスストアなどで購入してください。

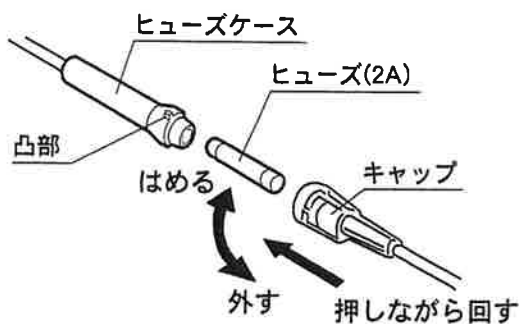
8-4. ヒューズの交換

図8 ヒューズ (25A) の交換方法



1. ヒューズケース上部のつまみを左右にひねり、ケースを開きます。(図)
2. ヒューズケースからヒューズを取り出し、端子を外します。
 - ・コードを引っ張らず、端子を持って外してください。
3. 新しいヒューズ (25A) を端子の奥まで差し込みます。
4. ヒューズをヒューズケースに取り付け、ヒューズケースを閉じます。

図9 ヒューズ（2A）の交換方法



1. キャップを押しながら左に回し、外します。(図9)
2. ヒューズケースからヒューズを取り出し、新しいヒューズ（2A）と交換します。
3. キャップの溝とヒューズケースの凸部をあわせて、押しながら右に回してはめ込みます。

9.正常に作動しない時の処置方法

<p>・スイッチボタンを押しても点灯しない。または、消灯しない。</p>	<ol style="list-style-type: none"> ①スモールランプが消灯している場合は、点灯してください。 ②スイッチボタンを0.5秒以上押してください。また、点灯、消灯を繰り返すときは、1秒以上あいだをおいてください。 ③スモールランプのプラス側コードから電気が流れているか、テスターなどを使用し確認してください。 ④無線装置などを車内で使用しているときは、その装置のスイッチを切ってください。 ⑤周囲に近似した電波（300M HZ近辺）がある可能性があります。その場所から離れ、再度スイッチボタンを0.5秒以上押してください。（電波発信源（無線局、中継局、飛行場など）が近い場合、そこから離れてください） ⑥ハーネスの断線、接続不良が発生していないか確認してください。 ⑦ハーネスのヒューズ(25A)(2A)を、確認してください。 ⑧リモコンスイッチからの出力が弱まっている事があります。電池交換を行ってください。（電池交換方法参照）
<p>・スイッチボタンの操作に関係なく点灯、消灯した。</p>	<ol style="list-style-type: none"> ①スモールランプを消灯した場合、ランプも消灯します。スモールランプを点灯させ、再度スイッチボタンを0.5秒以上押してください。 ②無線装置などを車内で使用しているときは、その装置のスイッチを切ってください。 ③周囲に近似した電波（300M HZ近辺）がある可能性があります。その場所から離れ、再度スイッチボタンを0.5秒以上押してください。（電波発信源（無線局、中継局、飛行場など）が近い場合、そこから離れてください） ④片側のみが消灯した場合、バルブ（電球）を確認してください。 ⑤ハーネスの断線、接続不良が発生していないか確認してください。 ⑥ハーネスのヒューズ(25A)(2A)を、確認してください。
<p>・レンズがくもった。</p>	<ol style="list-style-type: none"> ①内部に湿気が溜まっています。1時間くらい点灯しながら走行してください。（くもりが取れない時は別の原因が考えられますので、販売店または、弊社にご相談ください）
<p>・繰り返しヒューズが切れる。</p>	<ol style="list-style-type: none"> ①ハーネス、またはランプ内部がショートしている可能性があります。各部分を点検してください。 ②不明の時は使用を中止し、販売店または、弊社にご相談ください。

10.補修部品

品名	内容	品番	品名	内容	品番
バルブ	H3 12V55Wクリアー		ストーンガード	-	
			レンズユニット	H3 タイプ用	
リモコンスイッチ コントロールボックス	H3 タイプ用	OC110G-SWC201			

《MEMO》

JAOS CORPORATION
3586-1,HIROBABA,SHINTO,
GUNMA 370-3504 JAPAN



株式会社 ジャオス
〒370-3504
群馬県北群馬郡榛東村広馬場3586-1
TEL 0279-20-5511 FAX 0279-20-5549

TEL.+81-279-20-5511 FAX.+81-279-20-5549

URL:<http://www.jaos.co.jp> E-Mail:info@jaos.co.jp