

# サイドステップ 取付要領書

| 車名：トライトン | 年式：24.02- | 適合：ALL |

このたびは、ジャオスの商品をお買い上げいただきましてありがとうございます。

本書は「サイドステップ」の取り付けについて記載してあります。

商品を取り付ける前に必ずお読みいただき、正しく取り付けを行ってください。

商品の取り付けには危険を伴う場合がございますので、専門知識を有する自動車用品販売店  
または自動車整備工場での取り付けを推奨します。



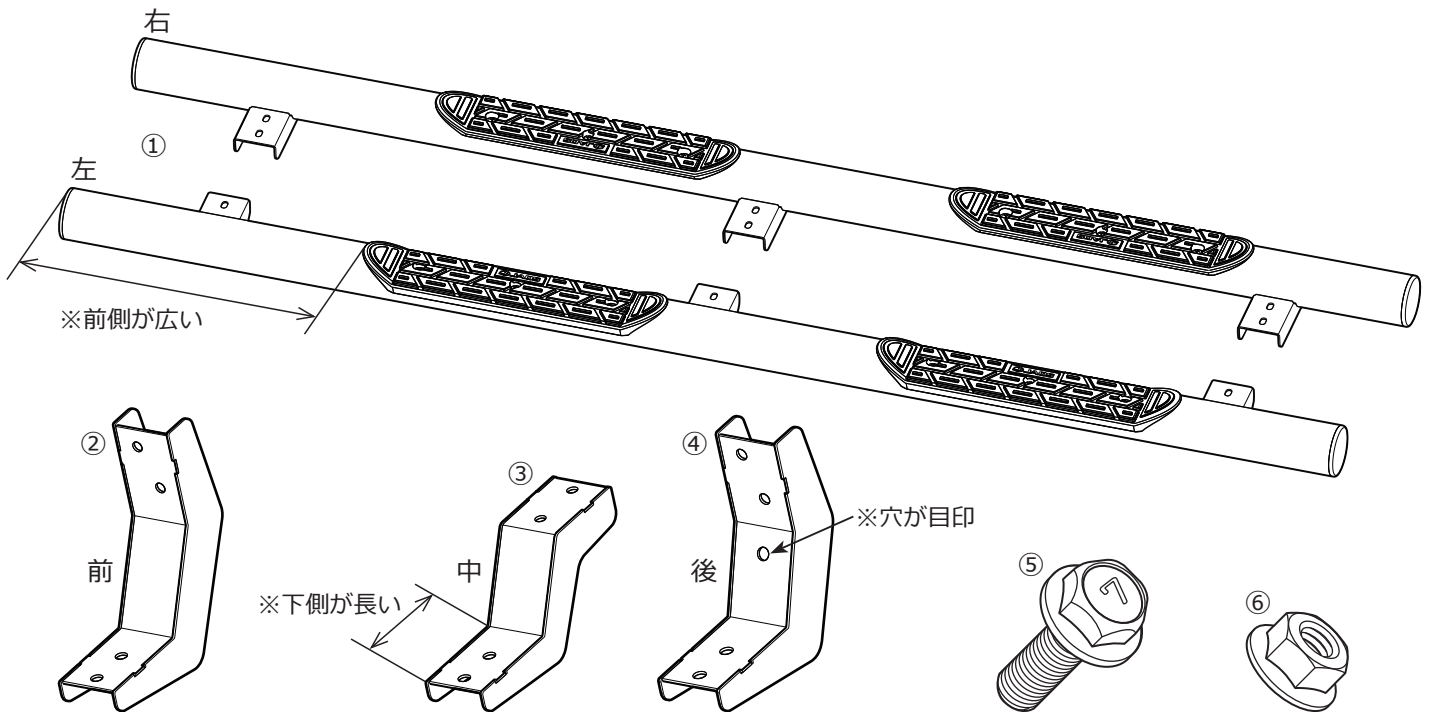
商品の取り付け完了後、本書を必ずお客さまにお渡しください。



取付参考時間：約0.5～1.0時間

## 構成部品

※商品を取り付けるまえに商品の状態（破損や故障）と付属品の有無をご確認ください






## ■ 取り付けに必要な工具

一般工具  トルクレンチ  軍手  保護シート  保護テープ  養生テープ  マスキングテープ

No.	品名	個数	No.	品名	個数
①	サイドステップ (左右)	各1	④	ブラケットC (左右)	各1
②	ブラケットA (左右)	各1	⑤	フランジ付きボルト	20
③	ブラケットB	2	⑥	フランジ付きナット	12



# 取り扱い上のご注意

## この取扱要領書で使用している表示の意味と内容


-  **警告** この表示を無視して誤った取り扱いをすると、生命の危険または重大な障害を負う可能性がある内容を示しています。
-  **注意** この表示を無視して誤った取り扱いをすると、事故による障害を負う可能性または物的損害が想定する内容を示しています。
-  **アドバイス** この表示は効率よく作業を行うために知っていただきたい内容を示しています。

商品は改良のため仕様および形状などを予告なく変更することがあります



## 取り付け作業を行うまえに

-  **警告** ●取り付ける車両の安全を確認・確保してください。
-  **注意** ●取付要領書を必ずお読みください。



## 安全に作業を行うために

-  **注意** ●純正部品の脱着は当該車両の修理書にしたがい作業を行ってください。  
●製品は丁寧に扱ってください。  
●作業に適した服装で作業を行ってください。



## 取り付けについて

-  **警告** ●必ず既定の締め付けトルクにて締め付けを行ってください。
-  **注意** ●取り付け後には必ず取り付け確認と走行テストを行ってください。

## 使用上の注意事項

-  **警告** ●設計荷重の範囲内で使用してください。
-  **注意** ●定期的な点検を行ってください。  
●薬品などの付着に注意してください。  
●路面とのクリアランスや環境変化による走行には十分ご注意ください。

## 中古品の売買および譲渡や廃棄について

-  **注意** ●同じ商品でも販売時期や仕様変更などにより内容が異なる場合があります。  
●商品や付属品が正確に判別することができない場合、お問い合わせに対する回答内容は保証いたしかねますのでご了承ください。  
●商品に不具合が生じている場合はお買い求めの販売店や弊社にご相談ください。
-  **アドバイス** ●商品の破棄は専門家に相談してください。

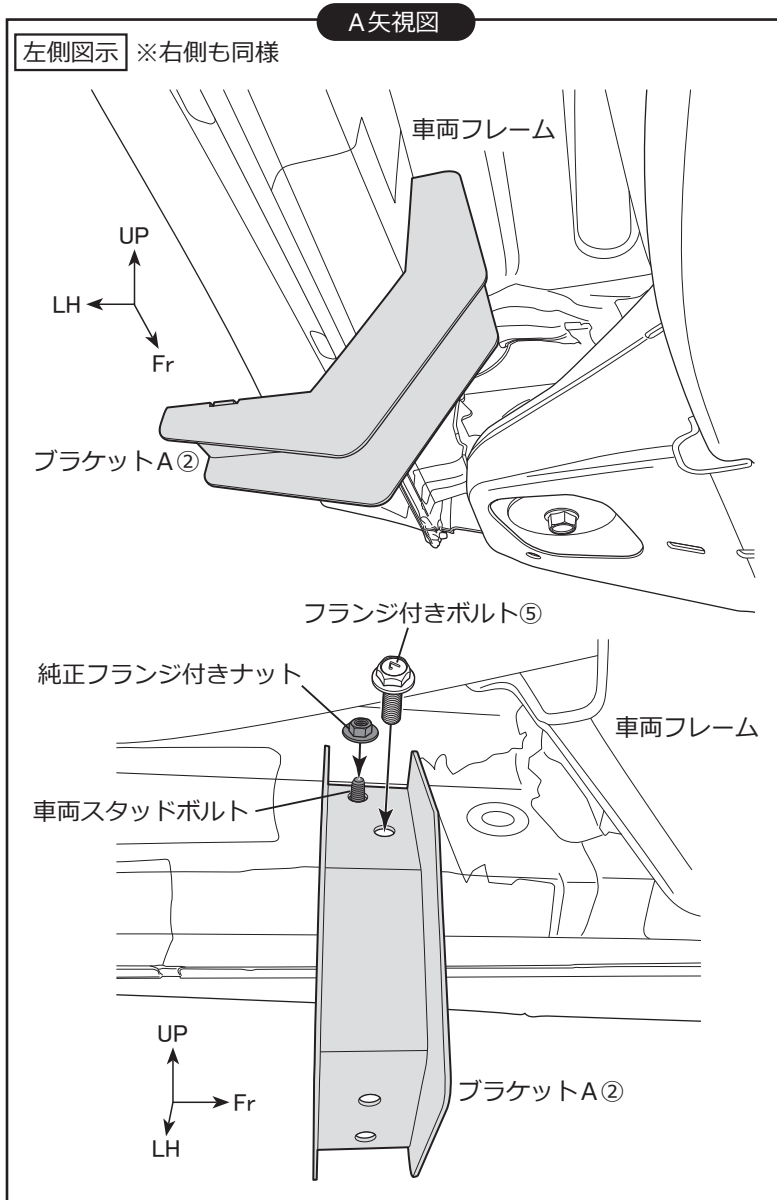
**取付要領**

※図中や文中の○数字は構成部品のナンバー ●数字は作業の順番を示しています

**1. ブラケットの取り付け** ※はじめに車両から純正サイドステップを取り外してください

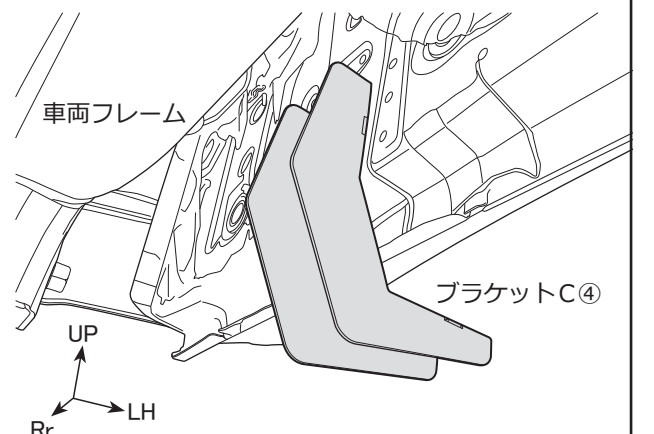
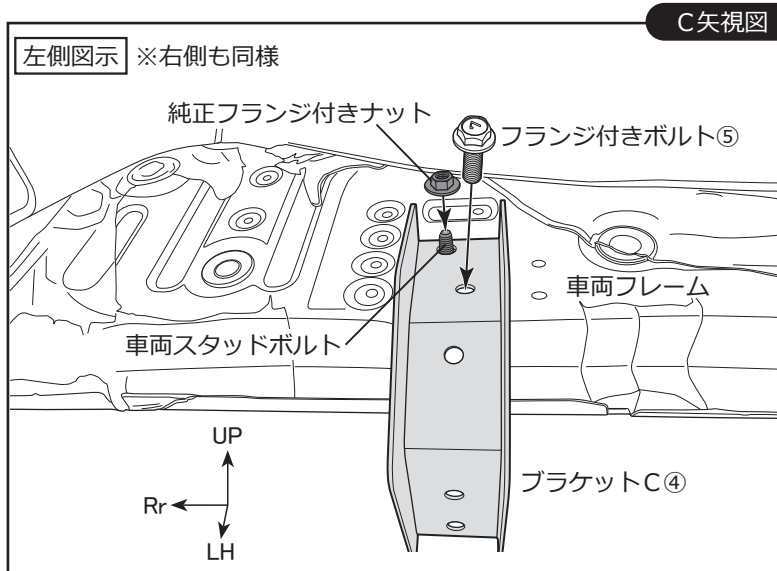
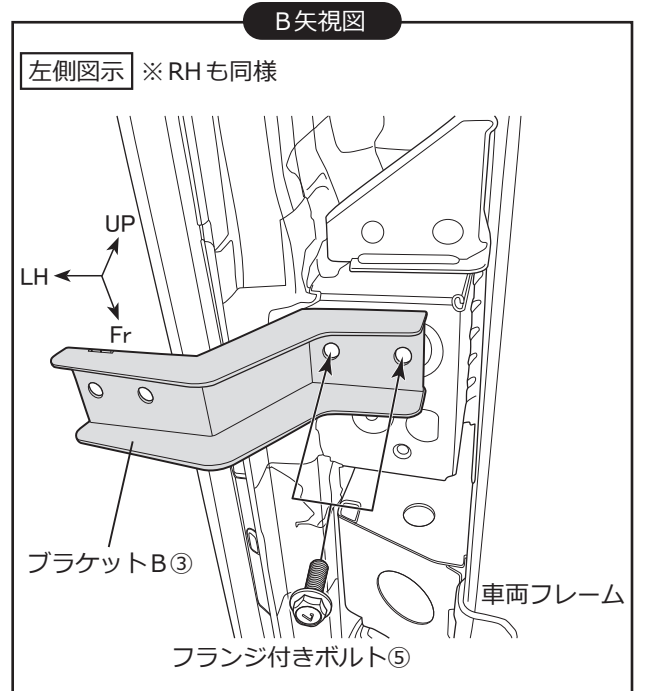
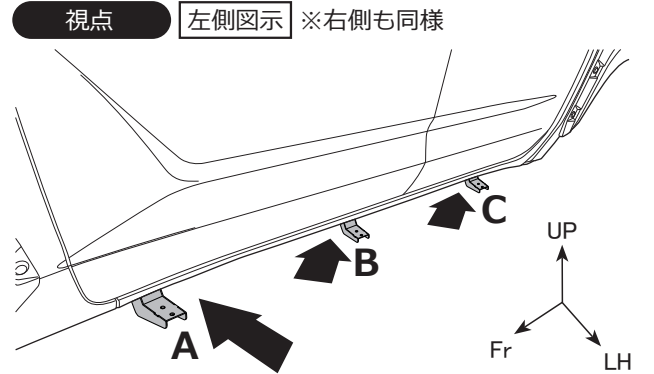
□各ブラケットの取り付け位置を確かめます。 □車両フレームにブラケットB③をフランジ付きボルト⑤で仮締めします。

□「ブラケットA②」と「ブラケットC④」は車両フレームから純正フランジボルトをいったん取り外し、図のように車両スタッドボルトにブラケットの取り付け穴を引っ掛け、純正フランジナットとフランジ付きボルト⑤で仮締めします。



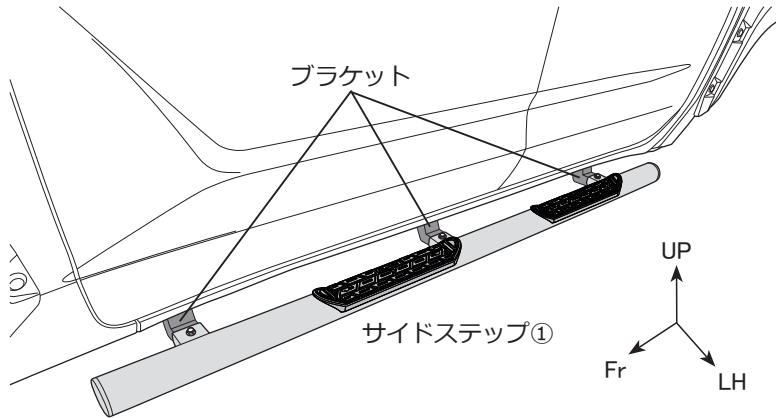
**注意** ⚠️ ブラケットの向きに注意してください

**アドバイス** 🗨️ 取り外した純正部品は使用しませんので大切に保管してください。



## 2. サイドステップの取り付け

左側図示 ※RHも同様

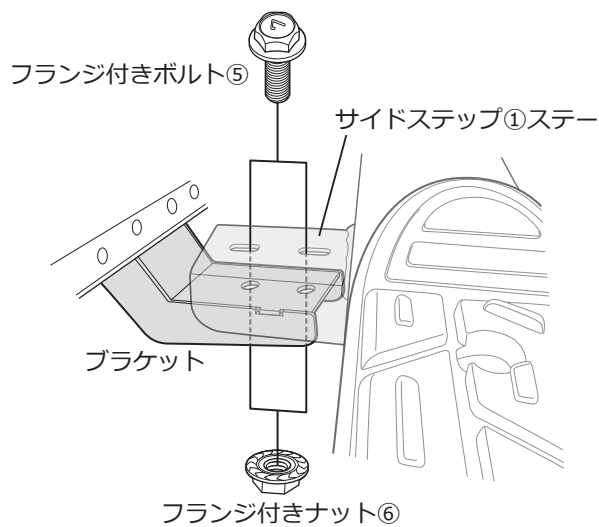


**注意** サイドステップ①が落下しないように注意してください。養生テープで固定したり二人での作業を推奨します。

- 各ブラケットにサイドステップ①のステーを合わせて載せます。
- 穴位置を合わせてフランジ付きボルト⑤とフランジ付きナット⑥で仮締めします。
- 全体の取り付け状態（バランスやボルトの組み付け）を確かめ、仮締めしていたフランジ付きボルト⑤をすべて本締めします。

フランジ付きボルト⑤推奨締め付けトルク [ 25 N・m ]

### 固定部拡大図



## 取り付け状態の確認

**注意** 装着後は必ず取り付け確認を行ってください。ボルト類の締め忘れなどにより本体が脱落するおそれがあります。危険です。