

フロントスキッドバー 取付要領書

車名：ランドクルーザー 250系 | 年式：24.04- | 適合：ALL ※ジャオス、トヨタ純正「フロントバンパーガード」同時装着不可

このたびは、ジャオスの商品をお買い上げいただきましてありがとうございます。

本書は「フロントスキッドバー」の取り付けについて記載してあります。

商品を取り付けるまえに必ずお読みいただき、正しく取り付けを行ってください。

商品の取り付けには危険を伴う場合がございますので、専門知識を有する自動車用品販売店
または自動車整備工場での取り付けを推奨します。

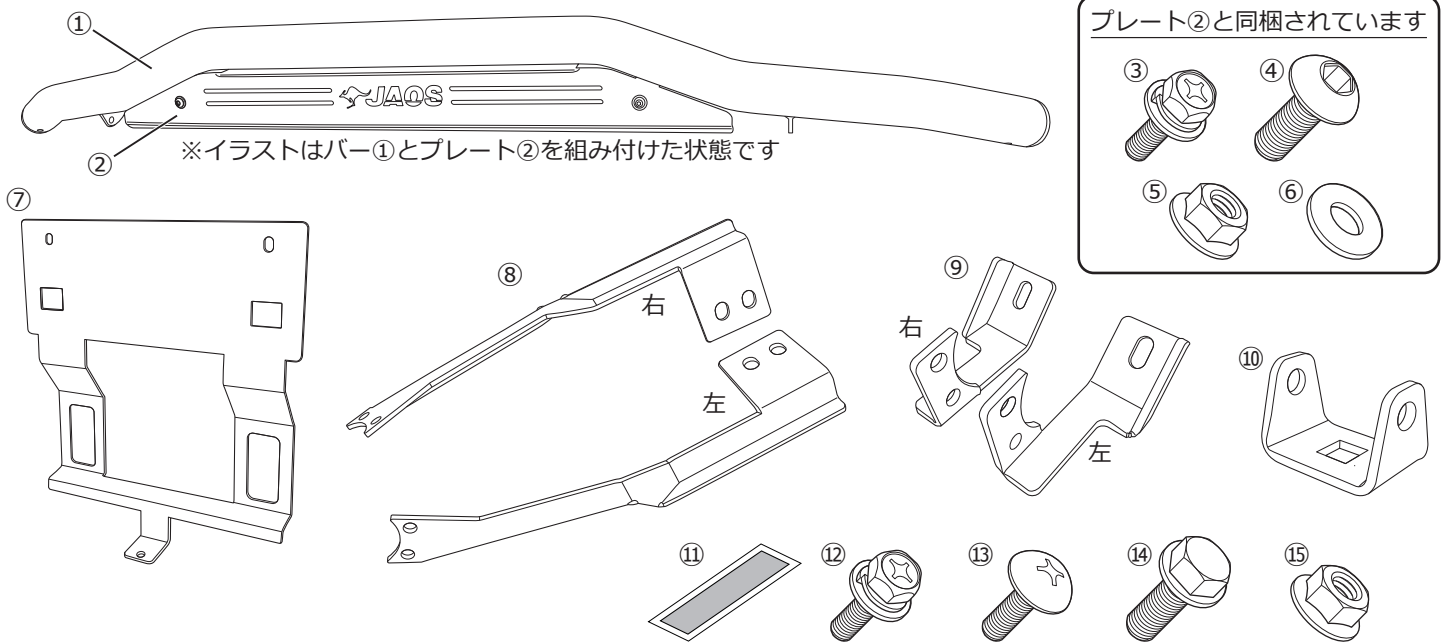


商品の取り付け完了後、本書を必ずお客さまにお渡しください。

取付参考時間：約1.0～1.5時間

構成部品

※商品を取り付けるまえに商品の状態（破損や故障）と付属品の有無をご確認ください






■ 取り付けに必要な工具

一般工具 トルクレンチ 軍手 保護シート 保護テープ 養生テープ マスキングテープ

No.	品名	数量	No.	品名	数量
①	スキッドバー	1	⑨	ランプブラケット (左右)	各1
②	プレート	1	⑩	フォグランプマウントブラケット	2
③	アプセットセムスボルトA (M6)	2	⑪	両面テープ	1
④	六角穴付きボルト (M8)	2	⑫	アプセットセムスボルトB (M6)	2
⑤	フランジ付きナットA (M8)	2	⑬	トラスボルト	1
⑥	ワッシャー (M8)	2	⑭	フランジ付き六角ボルト	4
⑦	ブラケットA	1	⑮	フランジ付きナットB (M8)	4
⑧	ブラケットB (左右)	各1			



取り扱い上のご注意

この取扱要領書で使用している表示の意味と内容


-  **警告** この表示を無視して誤った取り扱いをすると、生命の危険または重大な障害を負う可能性がある内容を示しています。
-  **注意** この表示を無視して誤った取り扱いをすると、事故による障害を負う可能性または物的損害が想定する内容を示しています。
-  **アドバイス** この表示は効率よく作業を行うために知っていただきたい内容を示しています。

商品は改良のため仕様および形状などを予告なく変更することがあります



取り付け作業を行うまえに

-  **警告** ● 取り付ける車両の安全を確認・確保してください。
-  **注意** ● 取付要領書を必ずお読みください。



安全に作業を行うために

-  **注意** ● 純正部品の脱着は当該車両の修理書にしたがい作業を行ってください。
- 製品は丁寧に扱ってください。
- 作業に適した服装で作業を行ってください。



取り付けについて

-  **警告** ● 必ず既定の締め付けトルクにて締め付けを行ってください。
-  **注意** ● 取り付け後には必ず取り付け確認と走行テストを行ってください。

使用上の注意事項

-  **警告** ● 設計荷重の範囲内で使用してください。
-  **注意** ● 定期的な点検を行ってください。
- 薬品などの付着に注意してください。
- 路面とのクリアランスや環境変化による走行には十分ご注意ください。

中古品の売買および譲渡や廃棄について

-  **注意** ● 同じ商品でも販売時期や仕様変更などにより内容が異なる場合があります。
- 商品や付属品が正確に判別することができない場合、お問い合わせに対する回答内容は保証いたしかねますのでご了承ください。
- 商品に不具合が生じている場合はお買い求めの販売店や弊社にご相談ください。
-  **アドバイス** ● 商品の破棄は専門家に相談してください。

保証について

- **初期不良の保証…お届けから1週間以内**
商品の破損、不具合などトラブルがあった場合、初期不良の保証対象として修理、代品交換、返品を承ります。
- **製品保証…弊社オリジナル商品をご購入より1年間** ※ただし、期間内でも走行距離20,000kmまで
初期不良に該当する場合や一部消耗品を除き、購入履歴をお調べし規定に従い保証いたします。

 保証についての詳細はJAOSオフィシャルサイトをご参照ください。【保証について】 www.jaos.co.jp/support/policy ▶



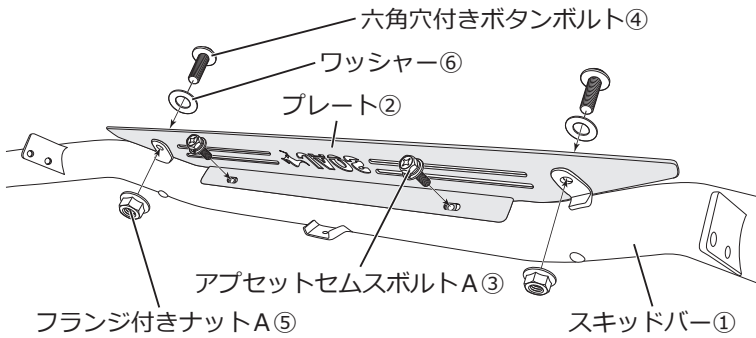
取付要領

※図中や文中の○数字は構成部品のナンバー ●数字は作業の順番を示しています

1. スキッドバーの組み立て

スキッドバー：ウラ側

※作業は左右同様

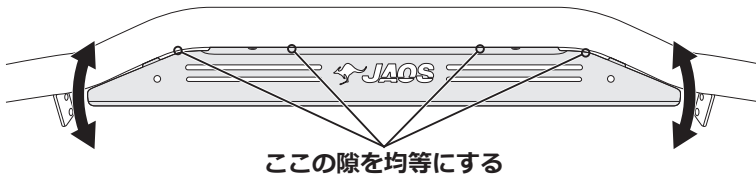


□図を参照し、スキッドバー①にプレート②を仮組みします。

注意 | この時点でボルトを本締めしないでください。

アドバイス | 「仮締め・仮組み・仮固定」とは留めている物をほぼ固定し、少し調整できる程度の状態です。

スキッドバー：意匠面



□図示の隙を確かめ均等になるよう調整し、仮締めしていたボルトを本締めします。

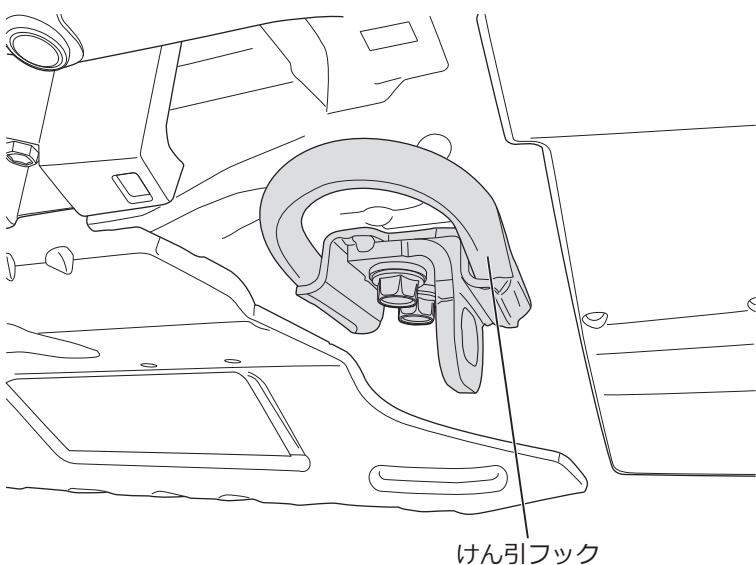
六角穴付きボタンボルト④締め付けトルク [11 N・m]

アプセットセムスボルトA③締め付けトルク [5 N・m]

2. 純正部品の取り外し

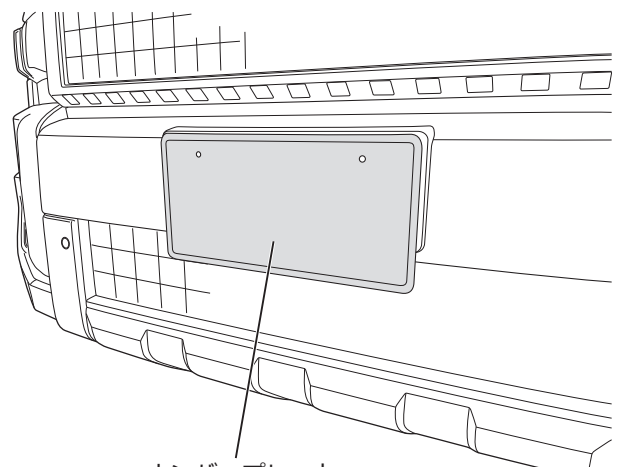
フロント側

左側図示 ※右側はタイダウンフック



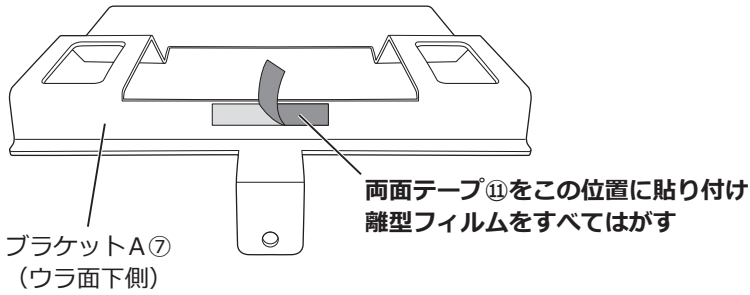
□車両から「けん引フック (左側)」「タイダウンフック (右側)」「ナンバープレート」を取り外します。

アドバイス | 取り外した部品は再使用するため、大切に保管してください。

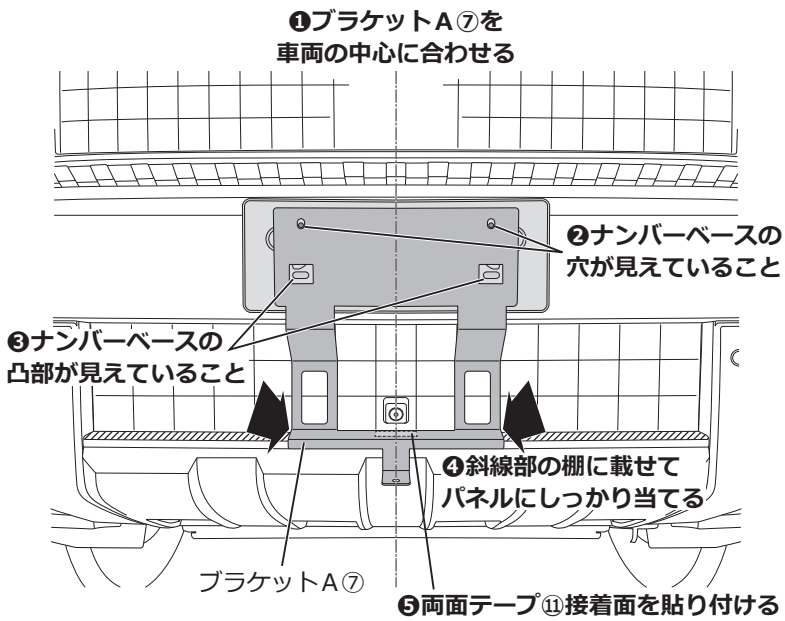


ナンバープレート
※固定していた純正ボルトは使用しません

3. 各ブラケットの組み付け



□ブラケットA⑦のウラ面下側中央に両面テープ⑪を貼り付け、離型フィルムをすべてはがします。

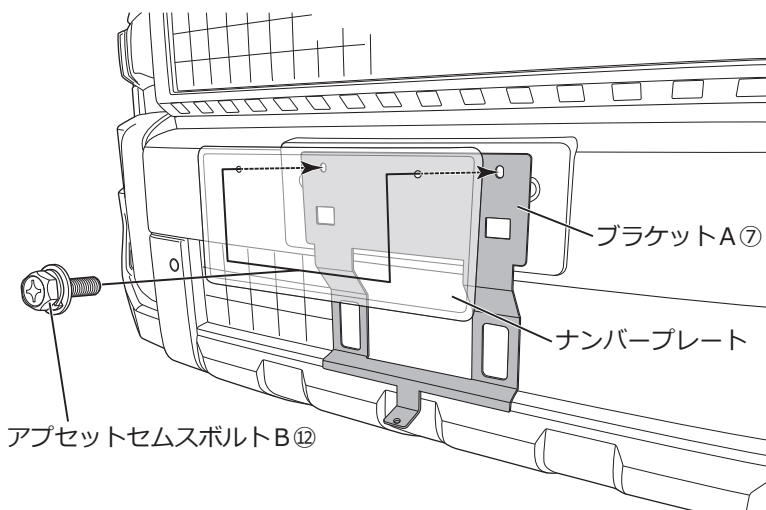


□①～⑤の順に作業を行い、ブラケットA⑦を車両に仮固定します。



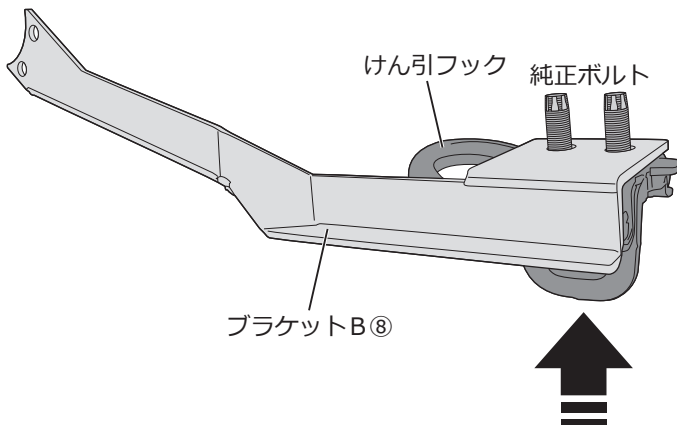
注意

ブラケットA⑦の上側が固定されていないため、部品の落下に注意してください。ブラケットA⑦を養生テープなどで仮固定し、安全に作業を行ってください。



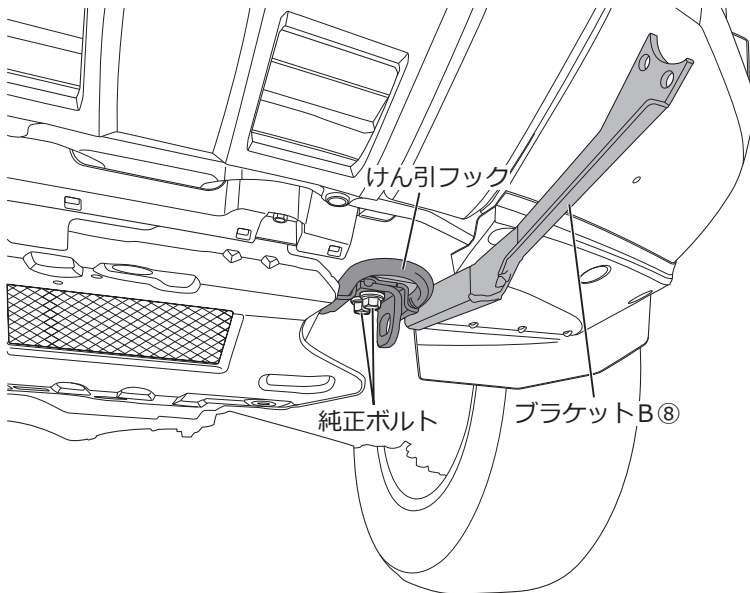
□ブラケットA⑦の穴位置に合わせてナンバープレートを重ね、アプセットセムスボルトB⑫で仮組みします。

左側図示 ※右側はタイダウンフック



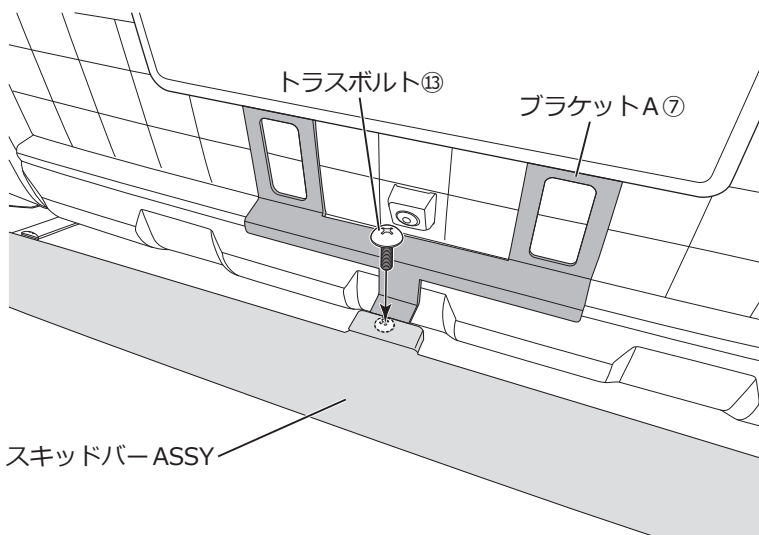
□外していたけん引フック（左側）とブラケットB⑧を組み合わせます。

アドバイス 右側のタイダウンフックも同様に作業を行ってください。



□ブラケットB⑧を組み合わせた「けん引フックASSY」を、純正ボルトでもとの位置に仮固定します。

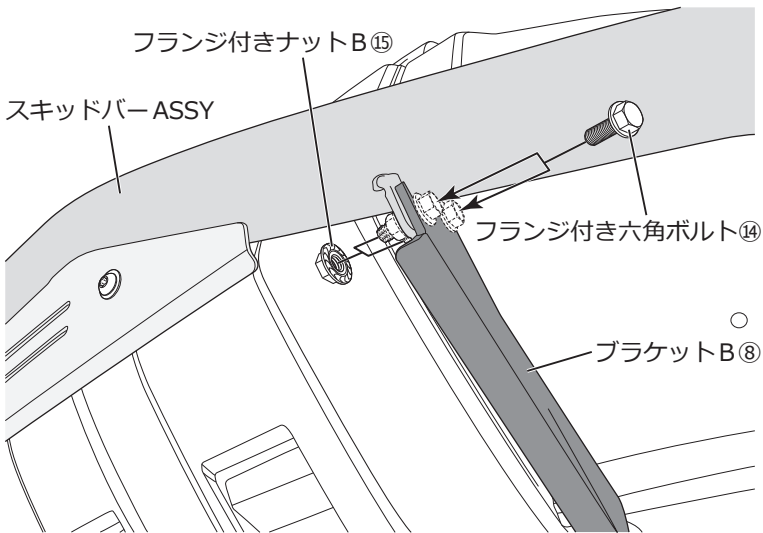
4. スキッドバーの取り付け



□スキッドバーASSY中央の固定部をブラケットA⑦の固定部に載せ、トラスボルト⑬で仮組みします。

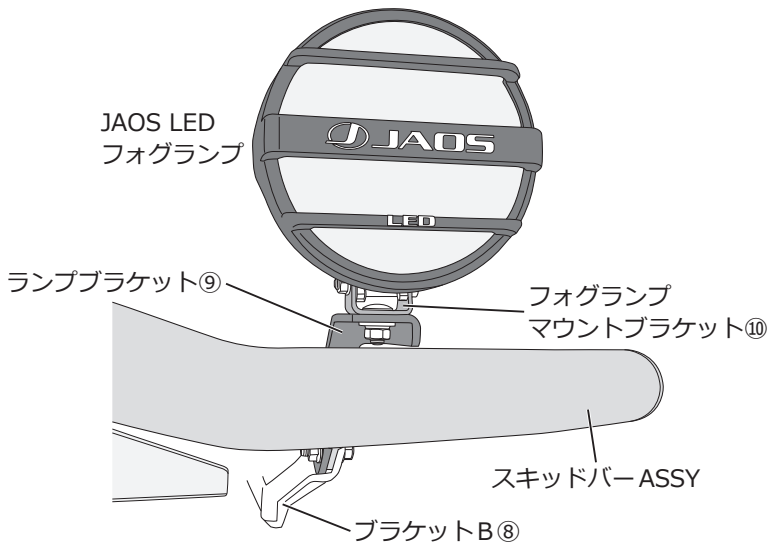
注意 スキッドバーASSYが落下しないように注意し、作業は二人で行ってください。必要に応じて、ガムテープや養生テープなどで部品を仮固定し落下を防ぐ対策をしてください。

左側図示 ※右側も同様



- スキッドバー ASSY 下側の固定部をブラケット B⑧ 先端の固定部に載せ、フランジ付き六角ボルト ⑭ (外側) とフランジ付きナット B⑮ (内側) で仮組みします。

フォグランプを取り付ける場合



- 別売の「JAOS LED フォグランプ」を取り付ける場合はランプブラケット ⑨ を使用し、左図のようにブラケット ⑨ を一番内側に配置し、フランジ付き六角ボルト ⑭ とフランジ付きナット B⑮ で共締めします。

- 「JAOS LED フォグランプ」本体下部に取り付けてあるマウントブラケット (足長タイプ) を、本製品付属のフォグランプマウントブラケット ⑩ に付け替えます。

アドバイス | マウントブラケットを足長タイプのまま取り付けると、スキッドバー ASSY とのクリアランスが大きくなります。

- スキッドバー ASSY の取り付け状態 (上下左右のバランスやボルトの組み付け) を確かめ、仮締めしていたボルトを本締めします。

アプセットセムスボルト B⑫ 締め付けトルク [8 N・m]
 トラスボルト ⑬ 締め付けトルク [7 N・m]
 フランジ付き六角ボルト ⑭ 締め付けトルク [27 N・m]

取り付け状態の確認



注意

作業完了後は必ず取り付け確認を行ってください。ボルト類の締め忘れなどにより本体が脱落するおそれがあります。