

フロントブッシュバー 取付要領書

| 車名：ジムニー JB64系 | 年式：18.07- | 適合：ALL |

このたびは、ジャオスの商品をお買い上げいただきましてありがとうございます。

本書は「フロントブッシュバー」の取り付けについて記載してあります。

商品を取り付けるまえに必ずお読みいただき、正しく取り付けを行ってください。

商品の取り付けには危険を伴う場合がございますので、専門知識を有する自動車用品販売店
または自動車整備工場での取り付けを推奨します。



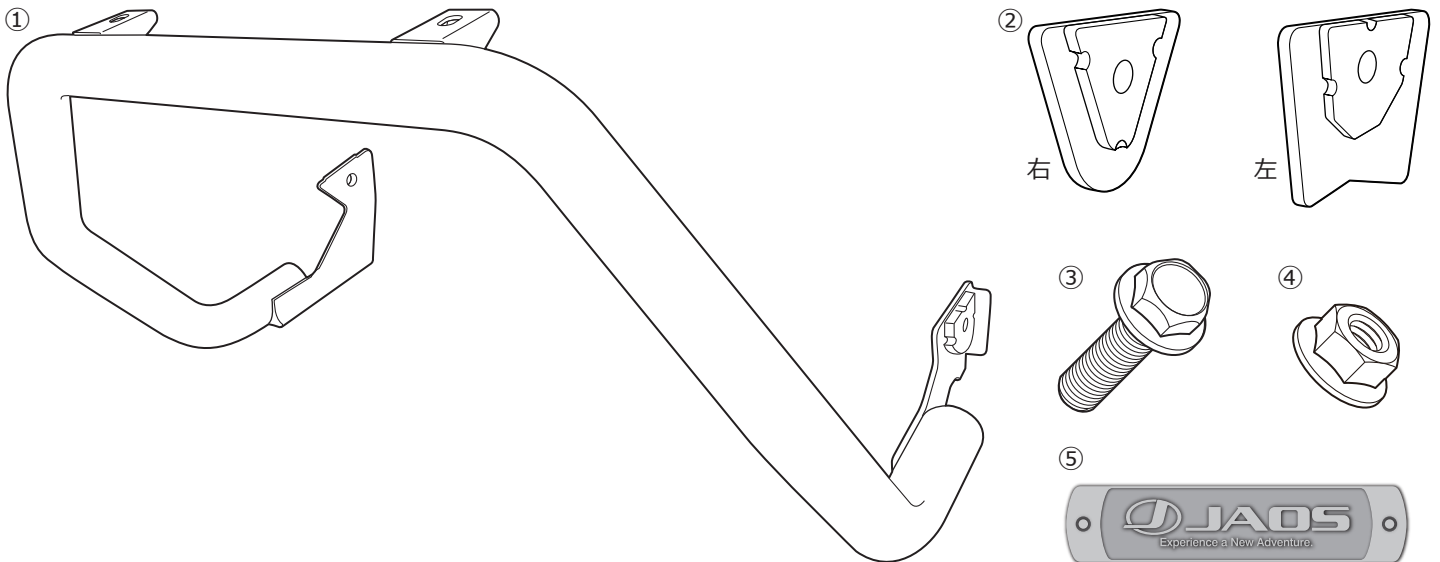
商品の取り付け完了後、本書を必ずお客さまにお渡しください。



取付参考時間：約1.0時間

構成部品

※商品を取り付けるまえに商品の状態（破損や故障）と付属品の有無をご確認ください






■ 取り付けに必要な工具

- 一般工具
 トルクレンチ
 超音波カッターなど（樹脂が切れる工具）
 軍手
 保護シート
 保護テープ
 養生テープ
 マスキングテープ

No.	品名	数量	No.	品名	数量
①	ブッシュバー	1	④	フランジ付きナット	2
②	プレート（左右）	各1	⑤	エンブレム	1
③	フランジ付き六角ボルト	2			



取り扱い上のご注意

この取付要領書で使用している表示の意味と内容


-  **警告** この表示を無視して誤った取り扱いをすると、生命の危険または重大な障害を負う可能性がある内容を示しています。
-  **注意** この表示を無視して誤った取り扱いをすると、事故による障害を負う可能性または物的損害が想定する内容を示しています。
-  **アドバイス** この表示は効率よく作業を行うために知っていただきたい内容を示しています。

商品は改良のため仕様および形状などを予告なく変更することがあります



取り付け作業を行うまえに

-  **警告** ● 取り付ける車両の安全を確認・確保してください。
-  **注意** ● 取付要領書を必ずお読みください。



安全に作業を行うために

-  **注意** ● 純正部品の脱着は当該車両の修理書にしたがい作業を行ってください。
- 製品は丁寧に扱ってください。
- 作業に適した服装で作業を行ってください。



取り付けについて

-  **警告** ● 必ず既定の締め付けトルクにて締め付けを行ってください。
-  **注意** ● 取り付け後には必ず取り付け確認と走行テストを行ってください。

使用上の注意事項

-  **警告** ● 設計荷重の範囲内で使用してください。
-  **注意** ● 定期的な点検を行ってください。
- 薬品などの付着に注意してください。
- 路面とのクリアランスや環境変化による走行には十分ご注意ください。

中古品の売買および譲渡や廃棄について

-  **注意** ● 同じ商品でも販売時期や仕様変更などにより内容が異なる場合があります。
- 商品や付属品が正確に判別することができない場合、お問い合わせに対する回答内容は保証いたしかねますのでご了承ください。
- 商品に不具合が生じている場合はお買い求めの販売店や弊社にご相談ください。
-  **アドバイス** ● 商品の破棄は専門家に相談してください。

保証について

- **初期不良の保証…お届けから1週間以内**
商品の破損、不具合などトラブルがあった場合、初期不良の保証対象として修理、代品交換、返品を承ります。
- **製品保証…弊社オリジナル商品をご購入より1年間** ※ただし、期間内でも走行距離20,000kmまで
初期不良に該当する場合や一部消耗品を除き、購入履歴をお調べし規定に従い保証いたします。

 保証についての詳細はJAOSオフィシャルサイトをご参照ください。【保証について】 www.jaos.co.jp/support/policy ▶

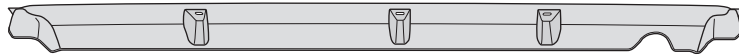


取付要領

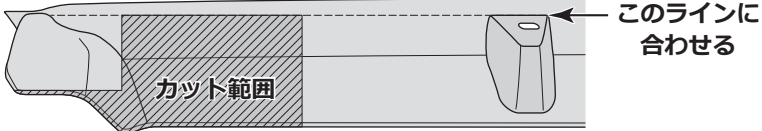
※図中や文中の○数字は構成部品のナンバー ●数字は作業の順番を示しています

1. 取り付けまへの車両確認と部品のカット加工 ※該当車両のみ

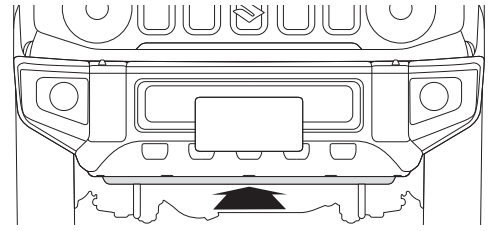
表側（全体）



表側



ウラ側



□純正バンパー下側の奥に付いている部品が左図の形状で硬い樹脂製の場合は、いったん取り外して図の斜線部をカットします。

※作業は左右対称に行ってください。

□カット加工後、部品をもとに戻します。

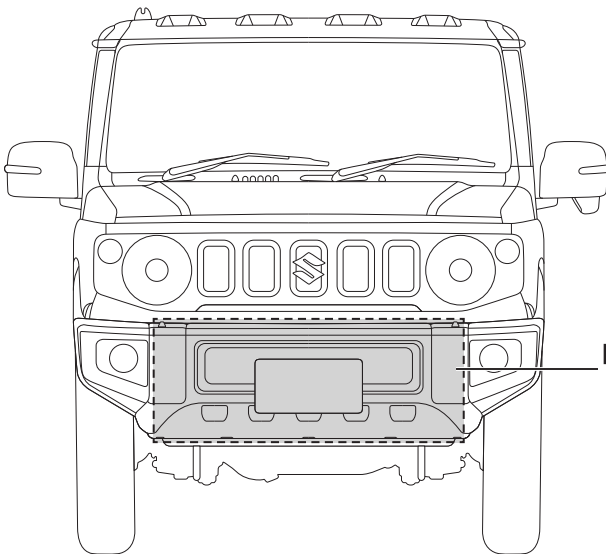


注意

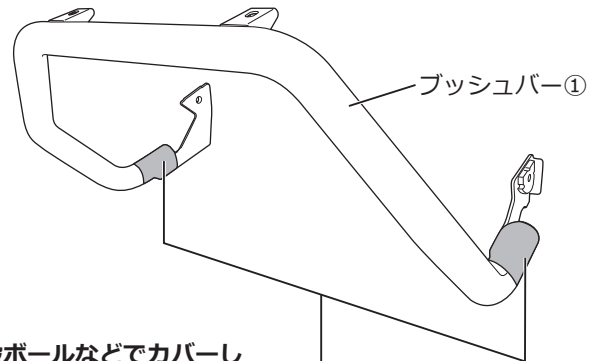
カット加工は、加工部以外をキズつけたりケガをしないよう十分に注意して作業を行ってください。

加工部のバリをやすりなどで取り除いてください。

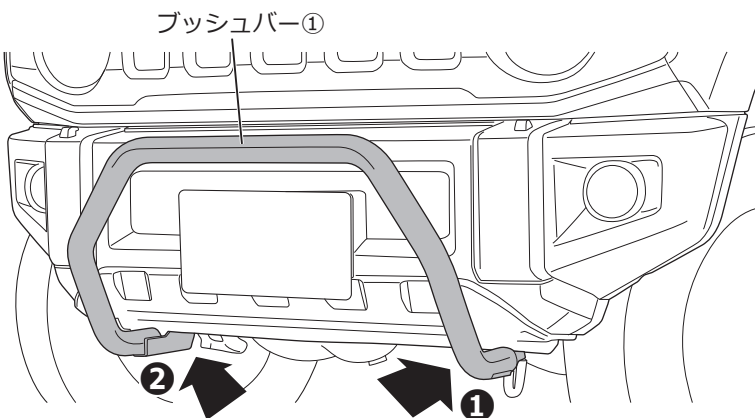
2. ブッシュバーの取り付け



図示の部分を段ボールなどでカバーし作業中にキズが付かないようにする



□車両のフロントまわりとブッシュバー①の下側を段ボールなどでカバーし、作業中にキズが付かないようにします。



ブッシュバー①の固定部をけん引フックの内側にはめ込む

□ブッシュバー①下側の固定部を、けん引フックの内側にはめ込みます。



注意

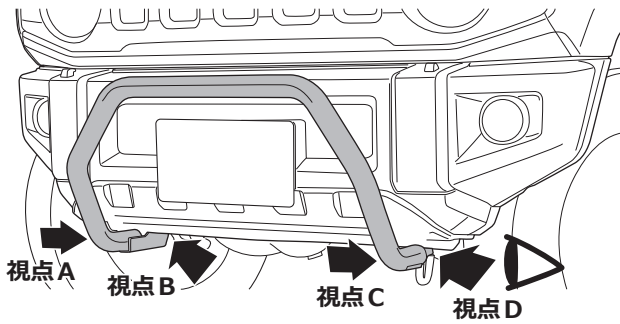
取り付け作業はふたり以上で行うことを推奨します。取り付ける際に、車両やブッシュバー①をキズ付けないように注意してください。



アドバイス

ブッシュバー①の取り付けは、①左側（助手席側）→②右側（運転席側）の順にはめ込むと作業がしやすいです。

完成図



□各図を参照し、ブッシュバー①固定部の反対側にプレート②をあてがい、図示の部品を使用してそれぞれの箇所を仮組みします。

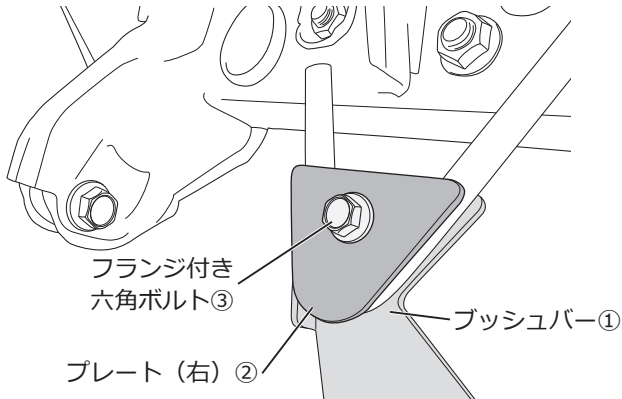
注意 プレート②は左右で形状が異なります。ブッシュバー①と同様に、凸部をけん引フックに合わせてはめ込んでください。

アドバイス 「仮締め・仮組み・仮固定」とは留めている物をほぼ固定し、少し調整できる程度です。

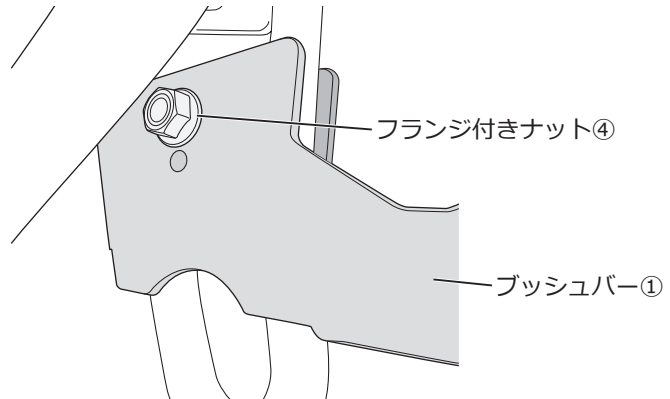
□ブッシュバー①の取り付け状態（上下左右のバランスやボルトの組み付け）を確かめ、仮組みしていたすべてのボルトを本締めします。

フランジ付き六角ボルト④締め付けトルク [50 N・m]

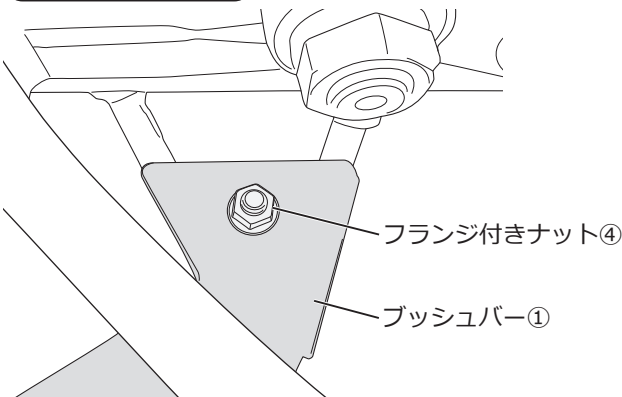
視点A：右外側



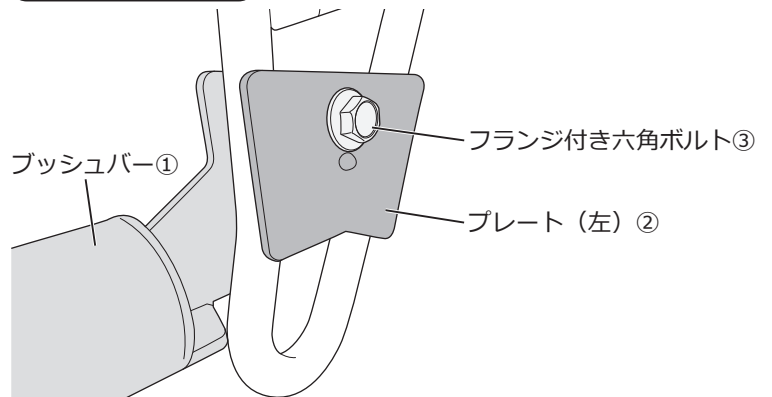
視点C：左内側



視点B：右内側



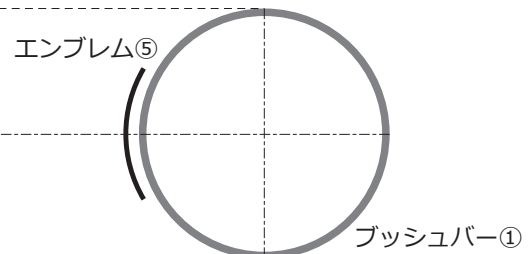
視点D：左外側



正面視



断面図



エンブレム⑤の推奨貼り付け位置はブッシュバー①の正面中央です

□ブッシュバー①正面中央のエンブレム⑤貼り付け面を清掃・脱脂し、エンブレム⑤を貼り付けます。

注意 作業環境の温度が20°C以下の場合、両面テープの接着力が著しく低下します。両面テープや接着面をドライヤーなどで温めてから作業を行ってください。

アドバイス 貼り付け時のズレや傾きを防ぐため、マスキングテープで貼り付け位置をマーキングすることを推奨します。

取り付け状態の確認

注意 作業完了後は必ず取り付け確認を行ってください。ボルト類の締め忘れなどにより本体が脱落するおそれがあります。