

リヤショートスタビライザーリンク 取付要領書

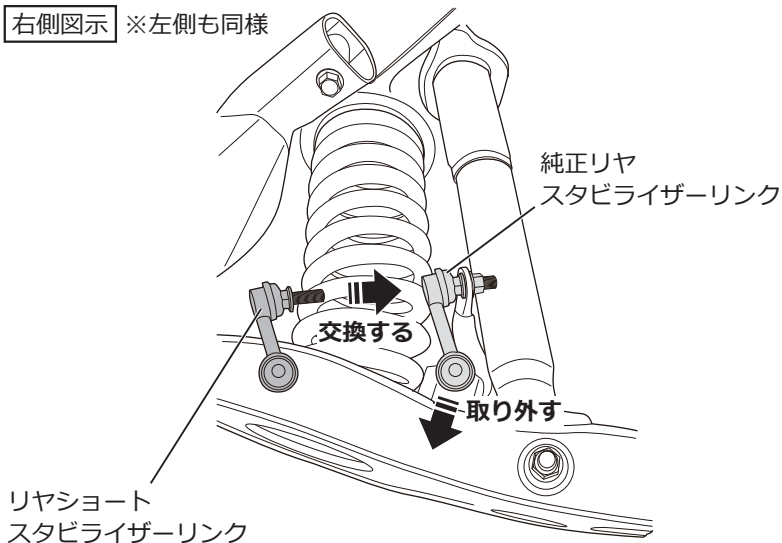
車名：デリカ D:5 | 年式：07.01- | 適合：BATTLEZ ダンパー装着車

このたびは、ジャオスの商品をお買い上げいただきましてありがとうございます。
本書は「リヤショートスタビライザーリンク」の取り付けについて記載してあります。
商品を取り付けるまえに必ずお読みいただき、正しく取り付けを行ってください。
なお、誤った取り付けや使用による保証はできかねますので、ご了承ください。

取付要領

※図中や文中の○数字は構成部品のナンバー ●数字は作業の順番を示しています

右側図示 ※左側も同様



□純正リヤスタビライザーリンクを取り外します。



アドバイス | 純正部品の取り外しは、車両の技術マニュアルに従い作業を行ってください。

□リヤショートスタビライザーリンクを取り付けます。

取り付け状態の確認



注意 作業完了後は必ず取り付け確認を行ってください。ボルト類の締め忘れなどにより本体が脱落するおそれがありたいへん危険です。