

# マッドガード3 リヤ取付要領書

## JAOS MUD GUARD 3 Installation Instructions

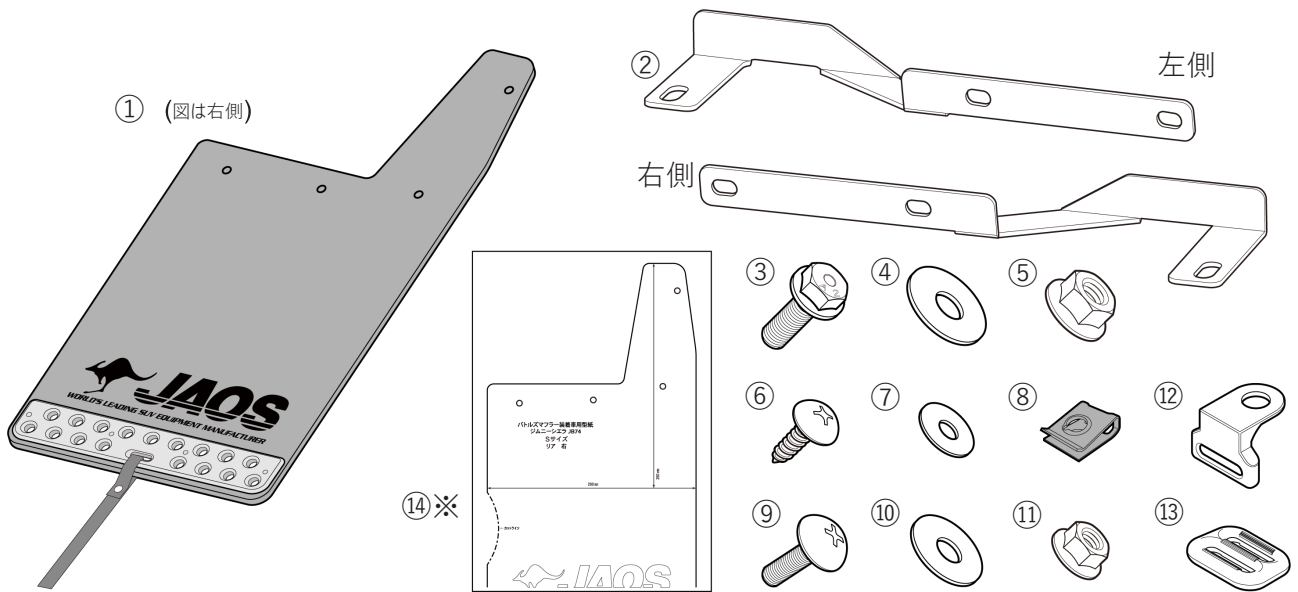
Vehicle Application  
SUZUKI JIMNY ##74 series

このたびはJAOSマッドガードをお買い上げいただきまことにありがとうございます。  
本書はマッドガードを取り付ける場合の要領と取り扱いについて記載しています。  
取り付け前に必ずお読みいただき、正しい取り付けを行ってください。

< 作業後は本書を製品の使用者様にお渡ししていただき、使用者様は本書を大切に保管してください。 >

<b>取付参考時間</b> INSTALLATION TIME		<b>約1.0時間</b> 1.0-hours	<b>必要工具</b> ソケットレンチ(HEX12) TOOL スパナ(HEX10,12) プラスドライバー(#2,#3) 木工ドリル(7.0mm) クリップクランプツール ハサミ、定規、ライター カッター※、マスキングテープ※、鉛筆※
<b>作業難度</b> SKILL LEVEL	① パーツ交換/取付 Easy ② 車体加工あり Moderately Easy ③ 専門知識が必要 Moderately Difficult ④ 分解整備 Difficult		




### 部品構成 ※はJB74ハバトルズマフラーを同時装着する際に使用します



構成部品名称 DESCRIPTION	数量 QTY	構成部品名称 DESCRIPTION	数量 QTY
① マッドガード 左右(図は右側) MUD GUARD (Lh/Rh)	各1(ea.)	⑧ スピードナット SPEED NUT	4
② ブラケット 左右 BRACKET (Lh/Rh)	各1(ea.)	⑨ トラスボルトM6-20 CROSS RECESSED HEAD SCREW M6-20	6
③ フランジ付ボルトM8-25 HEX.FLANGE BOLT M8-25	2	⑩ ワッシャーM6x20 PLAIN WASHER M6	6
④ ワッシャーM8x22 PLAIN WASHER M8	2	⑪ フランジ付ナットM6 HEX.FLANGE NUT M6	6
⑤ フランジ付ナットM8 HEX.FLANGE NUT M8	2	⑫ ベルト吊りブラケット BELT BRACKET	2
⑥ タッピングスクリューM5-20 TAPPING SCREW M5-20	4	⑬ ベルトアジャスター BELT ADJUSTER	2
⑦ ワッシャーM5x18 PLAIN WASHER M5	4	⑭ 型紙 ※バトルズマフラー同時装着時使用 PAPER PATTERN	1



# 取り扱い上のご注意

## この取扱要領書で使用している表示の意味と内容


-  **警告** この表示を無視して誤った取り扱いをすると、生命の危険または重大な障害を負う可能性がある内容を示しています。
-  **注意** この表示を無視して誤った取り扱いをすると、事故による障害を負う可能性または物的損害が想定する内容を示しています。
-  **アドバイス** この表示は効率よく作業を行うために知っていただきたい内容を示しています。

商品は改良のため仕様および形状などを予告なく変更することがあります



## 取り付け作業を行うまえに

-  **警告** ●取り付ける車両の安全を確認・確保してください。
-  **注意** ●取付要領書を必ずお読みください。



## 安全に作業を行うために

-  **注意** ●純正部品の脱着は当該車両の修理書にしたがい作業を行ってください。
- 製品は丁寧に扱ってください。
- 作業に適した服装で作業を行ってください。



## 取り付けについて

-  **警告** ●必ず既定の締め付けトルクにて締め付けを行ってください。
-  **注意** ●取り付け後には必ず取り付け確認と走行テストを行ってください。

## 使用上の注意事項

-  **警告** ●設計荷重の範囲内で使用してください。
-  **注意** ●定期的な点検を行ってください。
- 薬品などの付着に注意してください。
- 路面とのクリアランスや環境変化による走行には十分ご注意ください。

## 中古品の売買および譲渡や廃棄について

-  **注意** ●同じ商品でも販売時期や仕様変更などにより内容が異なる場合があります。
  - 商品や付属品が正確に判別することができない場合、お問い合わせに対する回答内容は保証いたしかねますのでご了承ください。
  - 商品に不具合が生じている場合はお買い求めの販売店や弊社にご相談ください。
-  **アドバイス** ●商品の破棄は専門家に相談してください。

## 保証について

- 初期不良の保証…お届けから1週間以内  
商品の破損、不具合などトラブルがあった場合、初期不良の保証対象として修理、代品交換、返品を承ります。
- 製品保証…弊社オリジナル商品をご購入より1年間 ※ただし、期間内でも走行距離20,000kmまで  
初期不良に該当する場合や一部消耗品を除き、購入履歴をお調べし規定に従い保証いたします。

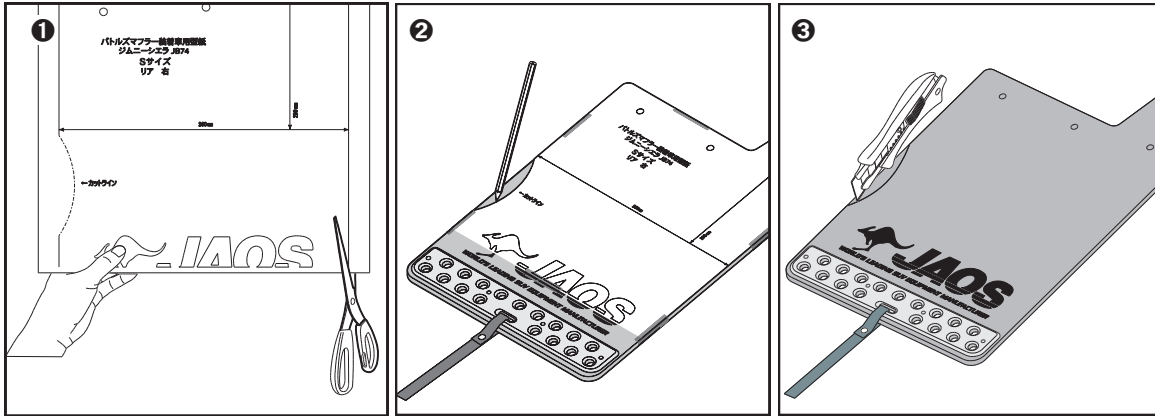
 保証についての詳細はJAOSオフィシャルサイトをご参照ください。【保証について】 [www.jaos.co.jp/support/policy](http://www.jaos.co.jp/support/policy)



## 取付要領 説明は右側になります。左側も同様の作業を行います。

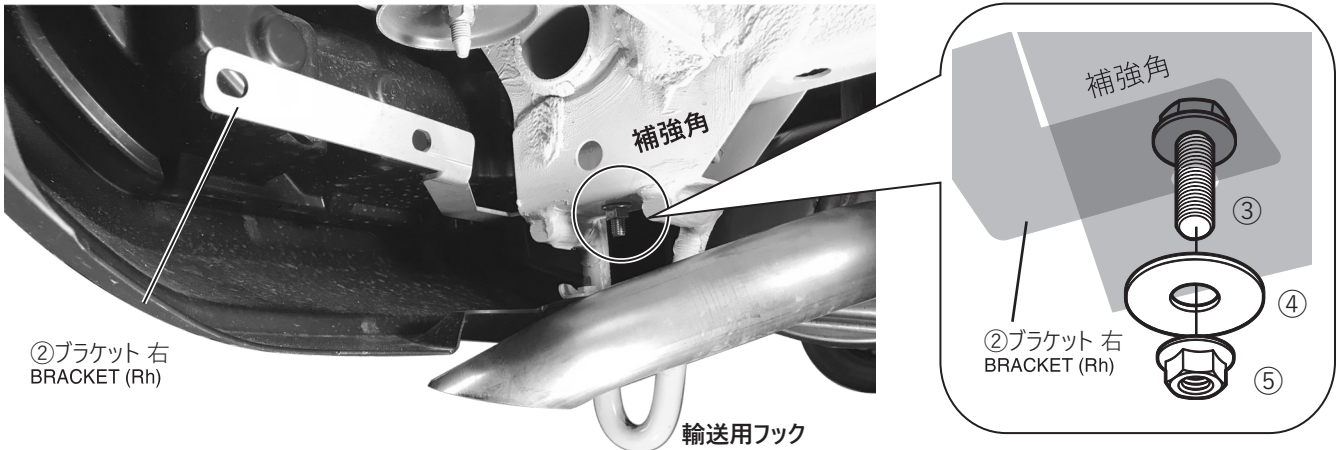
※図中や文中の○数字は構成部品のナンバー、●数字は作業の順番を示しています。

### 1. マッドガードを型紙の形状にカットします ※この作業はJB74にバトルズマフラーを同時装着する場合のみ行ってください



- ・型紙⑭をハサミでカットしていきます。(●1)
- ・型紙⑭とマッドガード右側①の上側を揃え、マスキングテープなどで固定し、円弧部を鉛筆等で野書きます。(●2)
- ・型紙⑭を剥がし、野書いた線に合わせ、カッターやハサミなどでマッドガード本体をカットします。(●3)

### 2. ブラケットの取り付けをします



②ブラケット 右  
BRACKET (Rh)

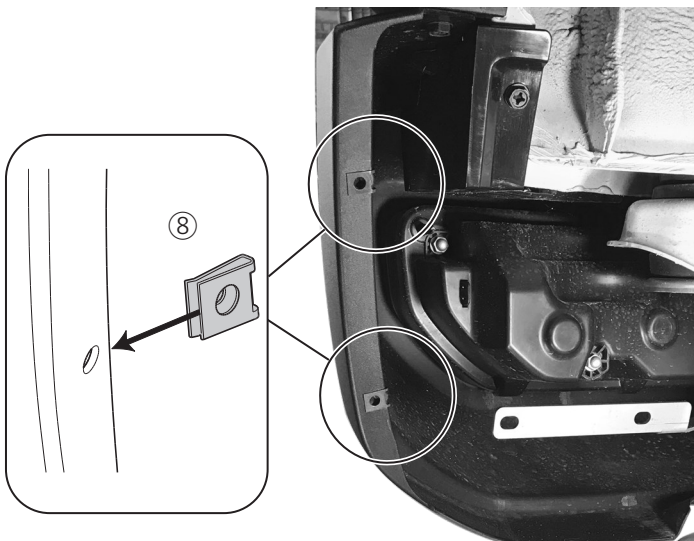
輸送用フック

- ・ブラケット②の先端の穴にM8-25フランジボルト③を通しておきます。
- ・フレームエンドにある輸送用フックの補強角の内側にブラケット②を通し、ボルトの先端を補強角底部にあるサービスホールにくぐらせ、出てきたボルトの先端をM8ワッシャー④とM8ナット⑤で仮組みします。

**アドバイス** ボルトの増し締めは指示があるまでは行わないでください。

本書の「仮組み」とは、工具を使わず締めていき、脱落などは起きないが止めている物同士が多少動き、調整が出来る程度の固定を指します。

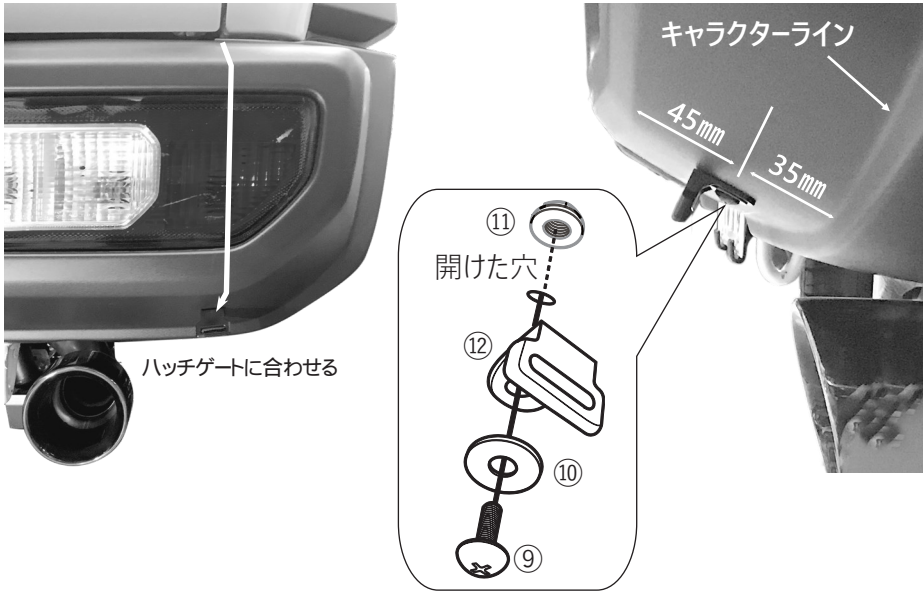
### 3. スピードナットを取り付けます



- ・バンパーの返し部分の穴2点にスピードナット⑧を挿します。

**注意** スピードナットの挿す面を間違わない様、注意してください。

4.ベルト吊りブラケットを取り付けます ※車両がJB74で1~3型の場合（4型以降とJC74は下の説明を参照）



・横位置はリアのハッチゲートのラインに合わせ、奥行きは左図キャラクターラインから図った距離に合わせてマーカーパーンでマーキングします。

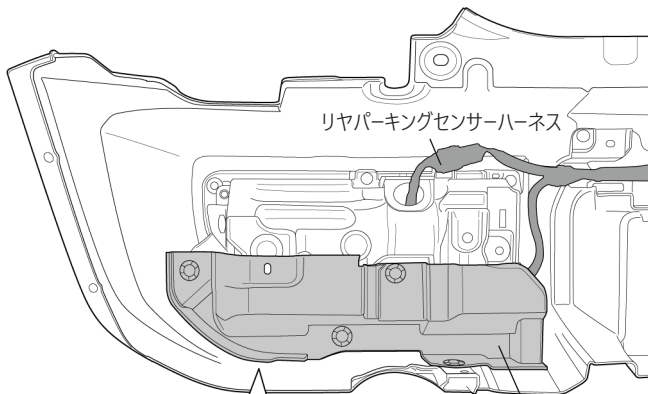
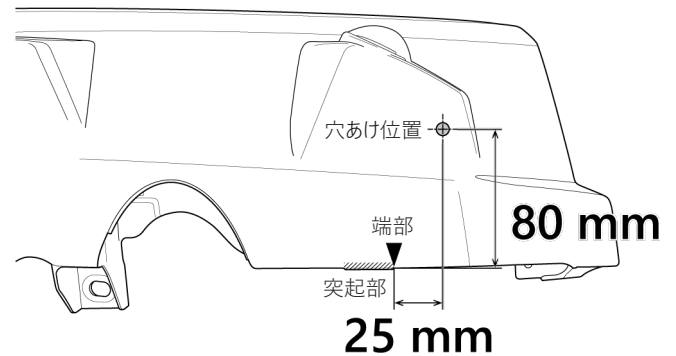
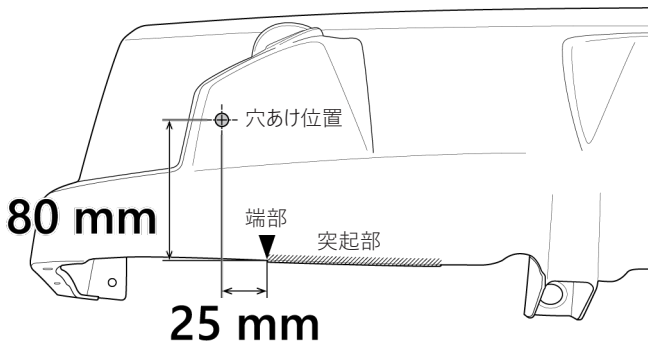
・マーキングの位置に $\phi 3$ のドリルで下穴を明け、 $\phi 7$ のドリルで本穴をあけます。

・ベルト吊りブラケット⑫をボルト類⑨⑩⑪で取り付けます。

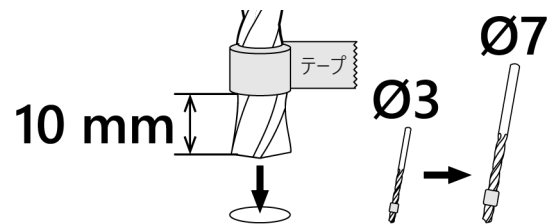
推奨締め付けトルク：3 ~ 4 N・m

※車両がJB74の4型以降、またはJC74（リアパーキングセンサー付き車）の場合

■リアバンパーを下から見た状態 ※車両からリアバンパーを取り外さなくても作業は可能です



・上図を参照し、斜線部にあるわずかな突起の端部から図の寸法をはかり、穴あけ位置をマーカーパーンでマーキングします。



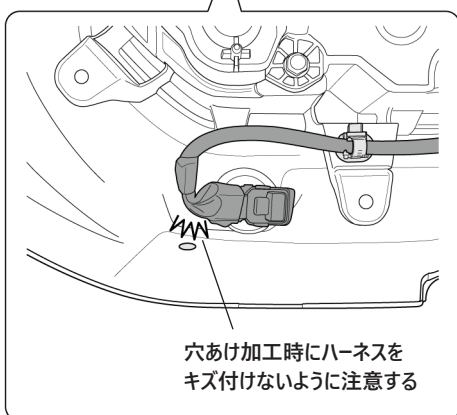
👉アパイスドリルの突き抜けを防ぐため、先端から10 mmの位置にテープを巻いてください。

・左図で示すカバーをいったん取り外します。

・マーキングの位置に $\phi 3$ のドリルで下穴を明け、 $\phi 7$ のドリルで本穴をあけます。

・ベルト吊りブラケット⑫を上での説明と同様に取り付けます。

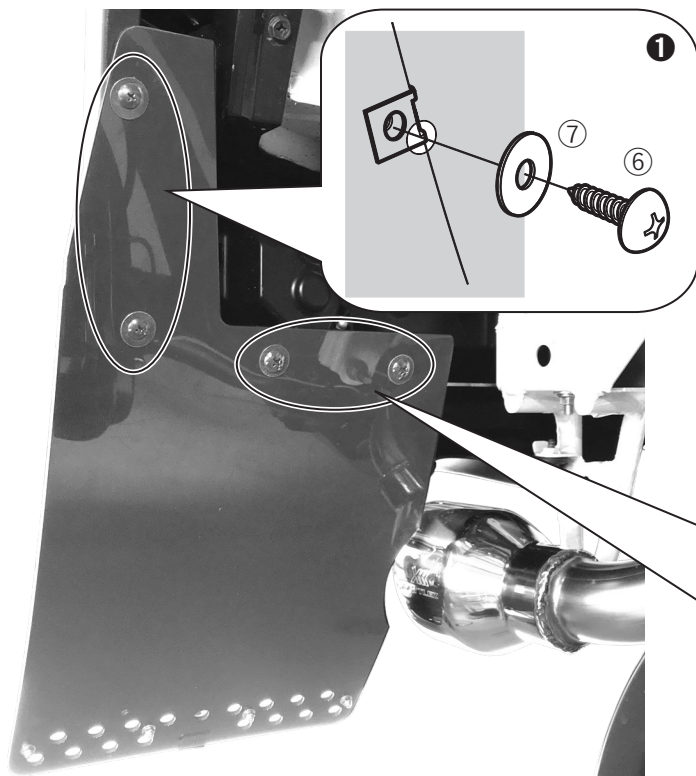
・外していたカバーをもとに戻します。



穴あけ加工をするまえにこのカバーを外しておく（クリップ4箇所）

穴あけ加工時にハーネスをキズ付けないように注意する

## 5. マッドガードを取り付けます



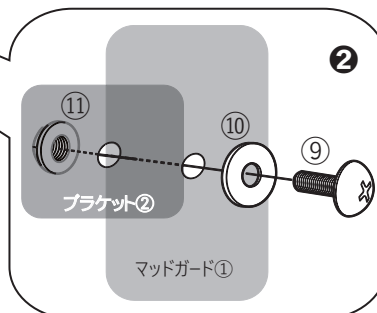
- ① M5-20タッピング⑥とM5ワッシャー⑦で仮組みします。
- ② ブラケット②裏側からM6ナット⑪とマッドガード側からM6-20トラスボルト⑨とM6ワッシャー⑩で仮組みします。

・マッドガードの傾きなどが無いか確認し、仮組みしたボルト類を全て締め付けます。

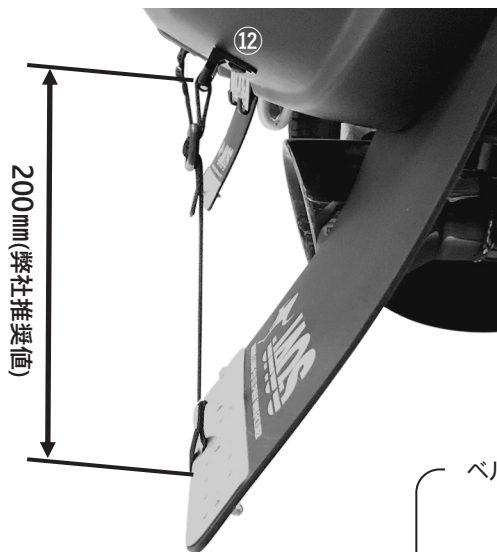
推奨締め付けトルク：

補強角側のM8ボルトナット 10～13 N・m

①②のボルト類 4～5 N・m



## 6. 取り付けベルトの調整をします

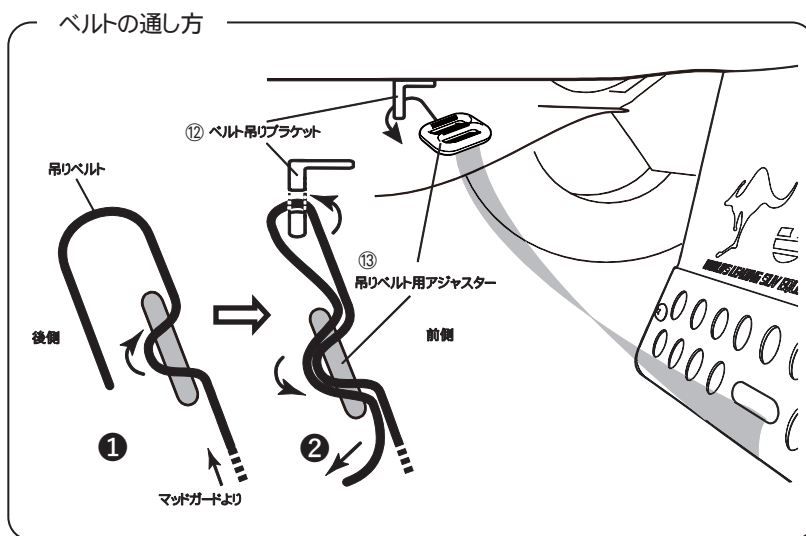
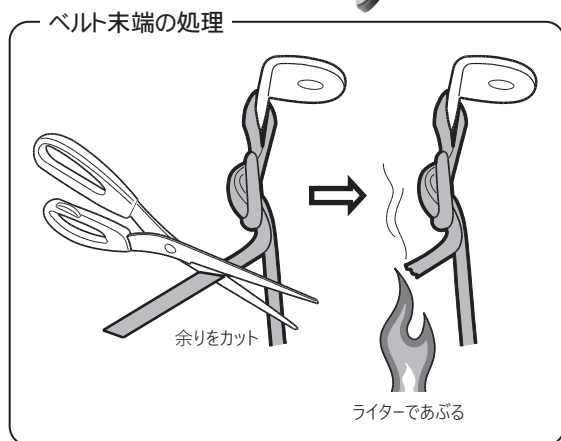


・マッドガードのベルトをベルト吊りブラケット⑫へ取り付けます。(下左図の「ベルトの通し方」参照)

・ベルトの長さはベルトアジャスター⑬を使い200mmに調整します。(弊社推奨値)

・調整した後の余ったベルトはハサミでカットし、ライターなどであぶり、ベルトがほつれない様処理をします。

(下右図の「ベルト末端の処理」参照)



## 装着状態の確認



**注意** 作業完了後は必ず取り付け確認を行ってください。ボルト類の締め忘れなどにより本体が脱落するおそれがありたいへん危険です。

第5版 2026年1月29日  
初版 2019年12月16日

# 「JAOS マッドガードⅢ」使用上のご注意

本書では「JAOS マッドガードⅢ」を安全にご使用いただくための注意事項を記載してあります。  
ご使用まえに必ずお読みいただき、記載された内容に従い正しくご使用ください。

なお、本書は本商品装着車両に保管し、いつでも確認することができるようにしてください。  
また、本商品を他者へ譲渡する場合は、必ず本書も忘れずにお渡しください。

## 使用上の注意事項 — 安全にご使用いただくために —



### 注意

- 本製品装着時は路面とのクリアランスが狭くなり、縁石などの段差に干渉しやすくなります。積雪時のラッセル走行や凍結（着氷）状態での使用は、車両や本製品および関連部品の破損につながるおそれがあるためご注意ください。
- フラップ式（跳ね上げ式）のコインパーキングなどに車両を駐車する際は、駐車場のフラップ板が本製品に干渉しないことを十分に確認してください。製品が破損するおそれがあります。
- 車両の乗り降りや保管場所において、本製品に無理な力や荷重が掛からないように注意してください。不具合や破損の原因になるおそれがあります。
- 本製品を装着後に衝突など強い衝撃を受けた際は、取り付け部や本体に変形や破損がないことを必ず確認してください。もし異変があった場合はただちに使用をやめ、取り付け店や販売店、自動車整備工場などで必ず点検を受けてください。
- 本製品の装着によりジャッキアップポイントがメーカー指定の位置で使用できない場合があります。あらかじめご了承ください。また、ジャッキアップポイントを使用する際は、干渉するおそれがある製品の一部を必ず取り外してください。
- 本商品装着後は定期的（月に1度程度）に異常がないことを必ず確認してください。また、長距離走行や悪路走行をした際は、取り付け部（本体を含む）の緩みや破損がないことを必ず確認してください。万が一、不具合のある状態で使用を続けた場合、脱落など事故につながるおそれがあります。
- 本製品に「油脂類（ブレーキフルード、エンジンオイル、グリース、ガソリン、軽油など）」や「有機溶剤」「薬品（シンナー、バッテリー液、アルコール、凍結防止剤など）」が付着すると、変形やシミ、材質変化などの原因になるため注意してください。万が一、前述の物が付着した場合は、すみやかに中性洗剤などで洗浄し取り除いてください。
- 弊社で想定していない大径タイヤを装着した場合、マッドガード本体とタイヤのクリアランスが十分に確保できず干渉するおそれがあるため、極端な大径タイヤの装着はご注意ください。
- 「JAOS フェンダーガーニッシュ」と「JAOS マッドガードⅢ」を同時装着した場合、両製品の取り付け部に構造上、若干の隙間が生じます。製品の機能や耐久性、品質に影響を及ぼすものではありませんので、安心してご使用ください。

### 不具合が発生した場合

- ❶ ただちに使用をやめ、お求めいただいた販売店や取り付け店、自動車整備工場にご相談ください。