

フロントブッシュバー 取付要領書

車名：ハイエース 200系 | 年式：10.07- | 適合：ワイドボディ（3型～）

このたびは、ジャオスの商品をお買い上げいただきましてありがとうございます。

本書は「フロントブッシュバー」の取り付けについて記載してあります。

商品を取り付ける前に必ずお読みいただき、正しく取り付けを行ってください。

商品の取り付けには危険を伴う場合がございますので、専門知識を有する自動車用品販売店
または自動車整備工場での取り付けを推奨します。



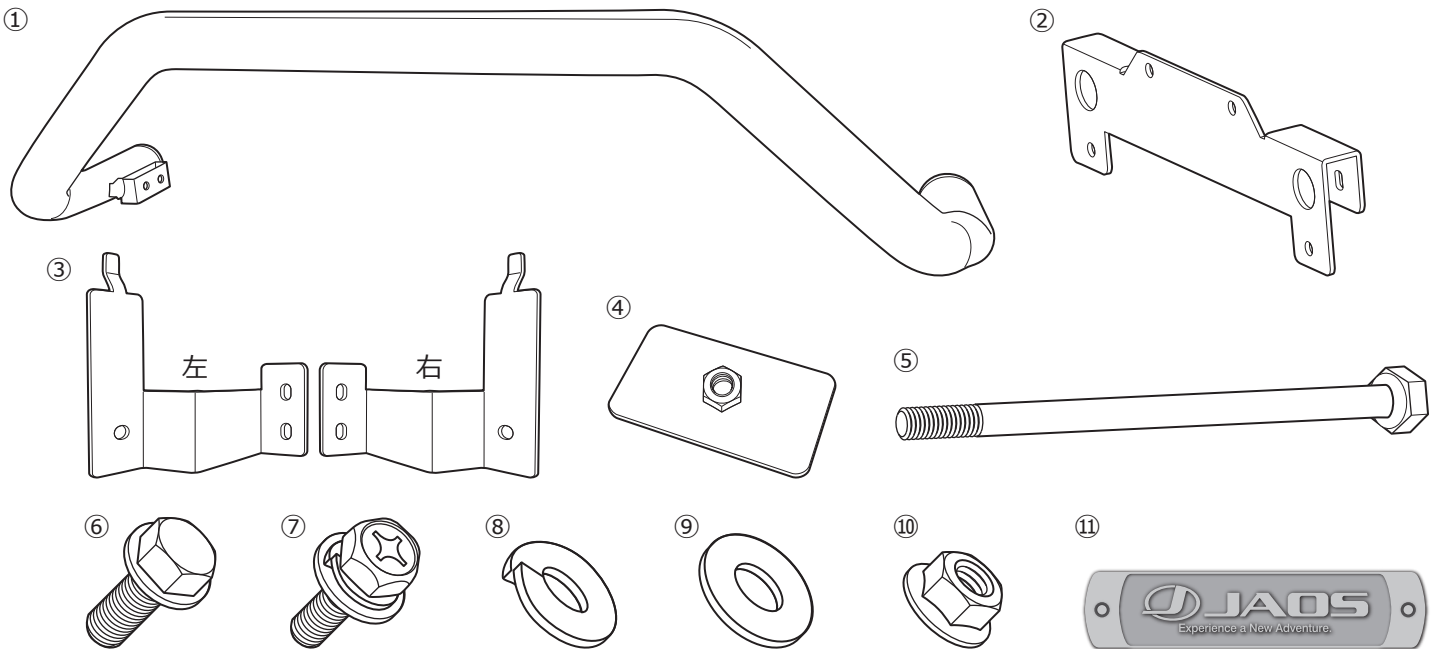
商品の取り付け完了後、本書を必ずお客さまにお渡しください。



取付参考時間：約1.0時間

構成部品

※商品を取り付けるまえに商品の状態（破損や故障）と付属品の有無をご確認ください






■ 取り付けに必要な工具

一般工具 トルクレンチ 軍手 保護シート 保護テープ 養生テープ マスキングテープ

| No. | 品名 | 個数 | No. | 品名 | 個数 |
|-----|-------------|----|-----|-------------|----|
| ① | ブッシュバー | 1 | ⑦ | アプセットセムスポルト | 4 |
| ② | ブラケットA | 1 | ⑧ | スプリングワッシャー | 2 |
| ③ | ブラケットB（左右） | 各1 | ⑨ | ワッシャー | 2 |
| ④ | ブラケットC | 2 | ⑩ | フランジ付きナット | 4 |
| ⑤ | 六角ボルト | 2 | ⑪ | エンブレム | 1 |
| ⑥ | フランジ付き六角ボルト | 4 | | | |



取り扱い上のご注意

この取扱要領書で使用している表示の意味と内容


-  **警告** この表示を無視して誤った取り扱いをすると、生命の危険または重大な障害を負う可能性がある内容を示しています。
-  **注意** この表示を無視して誤った取り扱いをすると、事故による障害を負う可能性または物的損害が想定する内容を示しています。
-  **アドバイス** この表示は効率よく作業を行うために知っていただきたい内容を示しています。

商品は改良のため仕様および形状などを予告なく変更することがあります



取り付け作業を行うまえに

-  **警告** ●取り付ける車両の安全を確認・確保してください。
-  **注意** ●取付要領書を必ずお読みください。



安全に作業を行うために

-  **注意** ●純正部品の脱着は当該車両の修理書にしたがい作業を行ってください。
- 製品は丁寧に扱ってください。
- 作業に適した服装で作業を行ってください。



取り付けについて

-  **警告** ●必ず既定の締め付けトルクにて締め付けを行ってください。
-  **注意** ●取り付け後には必ず取り付け確認と走行テストを行ってください。

使用上の注意事項

-  **警告** ●設計荷重の範囲内で使用してください。
-  **注意** ●定期的な点検を行ってください。
- 薬品などの付着に注意してください。
- 路面とのクリアランスや環境変化による走行には十分ご注意ください。

中古品の売買および譲渡や廃棄について

-  **注意** ●同じ商品でも販売時期や仕様変更などにより内容が異なる場合があります。
- 商品や付属品が正確に判別することができない場合、お問い合わせに対する回答内容は保証いたしかねますのでご了承ください。
- 商品に不具合が生じている場合はお買い求めの販売店や弊社にご相談ください。
-  **アドバイス** ●商品の破棄は専門家に相談してください。

保証について

- 初期不良の保証…お届けから1週間以内
商品の破損、不具合などトラブルがあった場合、初期不良の保証対象として修理、代品交換、返品を承ります。
- 製品保証…弊社オリジナル商品をご購入より1年間 ※ただし、期間内でも走行距離20,000kmまで
初期不良に該当する場合や一部消耗品を除き、購入履歴をお調べし規定に従い保証いたします。

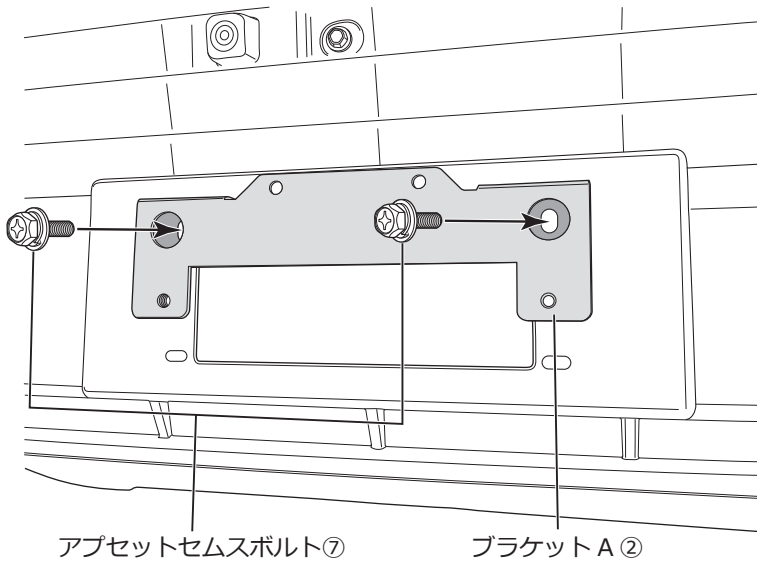
 保証についての詳細はJAOSオフィシャルサイトをご参照ください。【保証について】 www.jaos.co.jp/support/policy ▶



取付要領

※図中や文中の○数字は構成部品のナンバー ●数字は作業の順番を示しています

1. ブラケットの取り付け



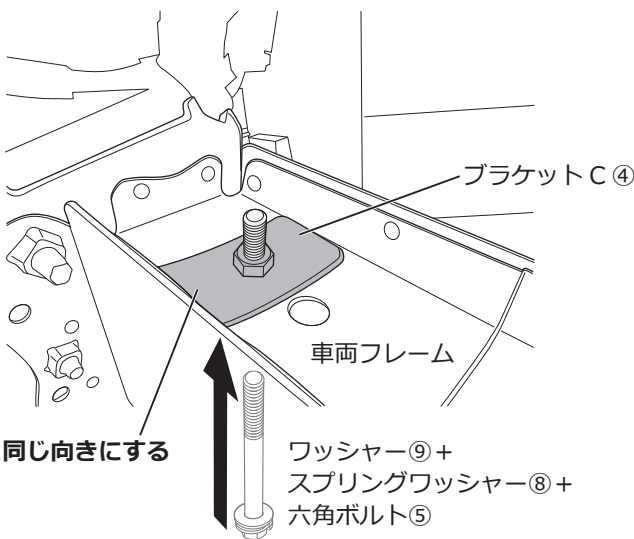
□フロントバンパーからナンバープレートを外します。

アドバイス | 取り外した部品は再使用するため、大切に保管してください。

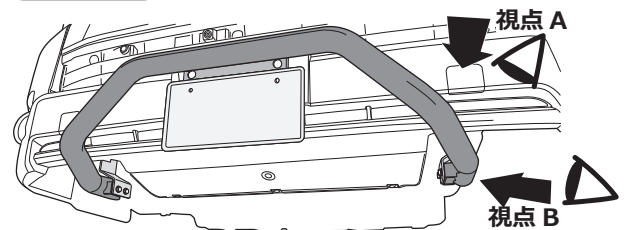
□ナンバープレートを取り外したところにブラケットA②をあてがい、アブセットセムスポルト⑦で仮固定します。

視点A

左側図示 ※右側も同様

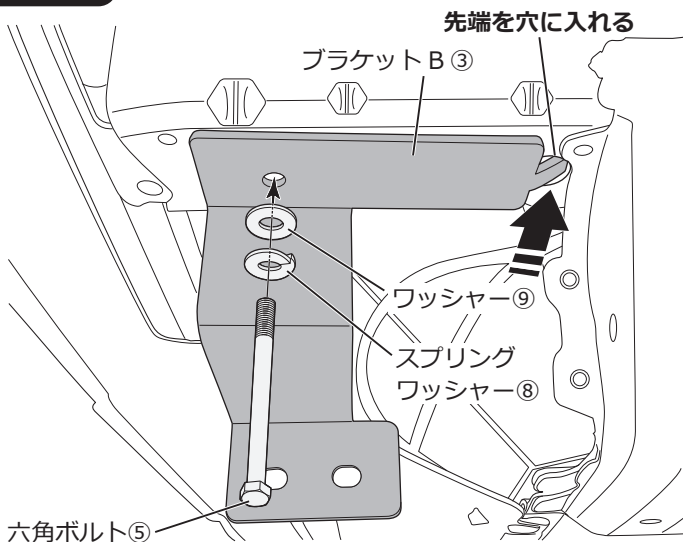


完成図



□視点Aを参照し、ブラケットC④を車両フレームの上側からはめるように配置し穴位置を合わせます。

視点B



□視点Bを参照し、ブラケットB③を車両フレーム下側から図のように配置します。

□六角ボルト⑤にスプリングワッシャー⑧とワッシャー⑨を組み合わせます。

□車両フレームの上側に置いたブラケットC④の穴位置をめがけて、六角ボルト⑤を穴に差し込み仮組みします。

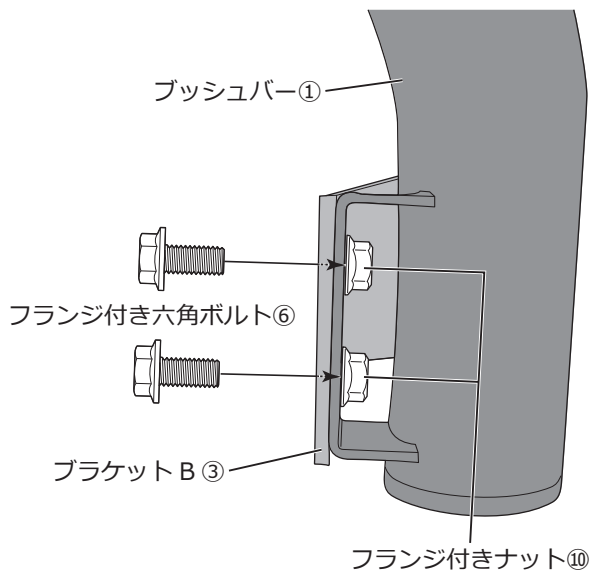
アドバイス | 「仮締め・仮組み・仮固定」とは留めている物をほぼ固定し、少し調整できる程度の状態です。

ブラケットの固定が難しい場合は養生テープなどで固定する、またはふたりでの作業を推奨します。

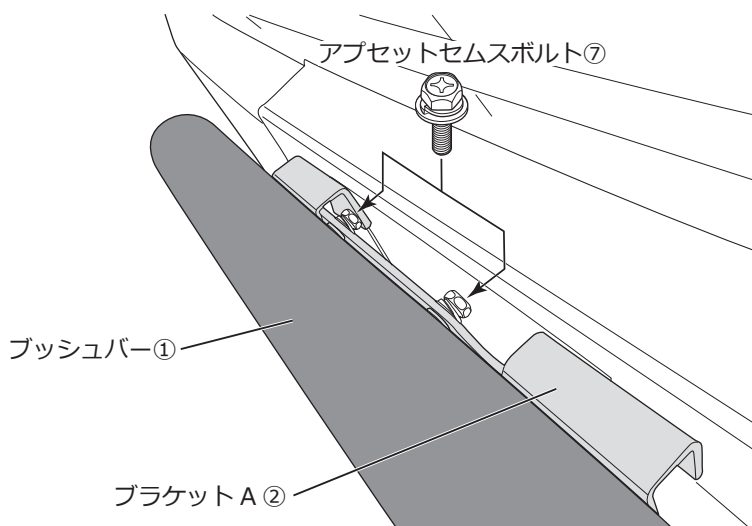
2. ブッシュバーの取り付け

視点A

左側図示 ※右側も同様



視点B

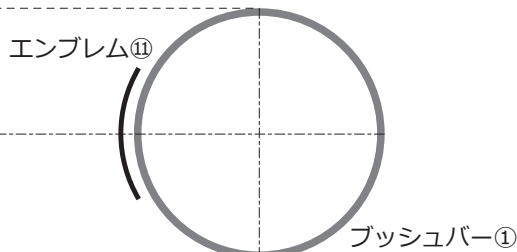


正面視



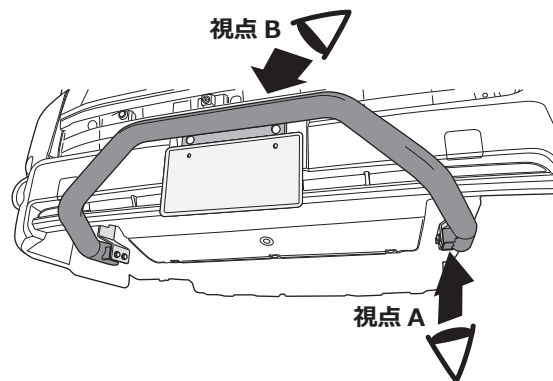
エンブレム⑩の推奨貼り付け位置はブッシュバー①の正面中央です

断面図



□ブッシュバー①正面中央のエンブレム⑩貼り付け面を清掃・脱脂し、エンブレム⑩を貼り付けます。

完成図



アドバイス 組み付けが難しい場合は二人での作業を推奨します。

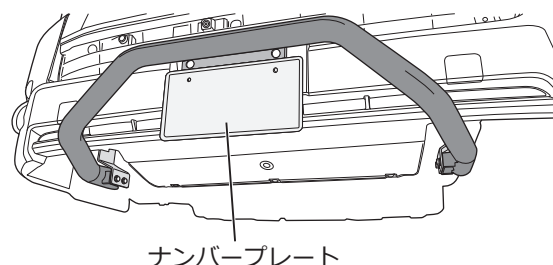
- 視点Aを参照し、ブッシュバー①下側の固定部とブラケットB③の穴位置を合わせ、フランジ付き六角ボルト⑥とフランジ付きナット⑩を使用して仮組みします。
- 視点Bを参照し、ブッシュバー①上側の固定部をアプセットセムスボルト⑦で仮組みします。
- ブッシュバー①の取り付け状態（上下左右のバランスやボルトの組み付け）を確かめ、仮固定・仮締めしていたすべてのボルトを本締めします。

六角ボルト⑤締め付けトルク [40 N・m]

フランジ付き六角ボルト⑥締め付けトルク [27 N・m]

アプセットセムスボルト⑦締め付けトルク [4 N・m]

□ブラケットA②にナンバープレートを純正ボルトで取り付けます。



注意

作業環境の温度が20°C以下の場合、両面テープの接着力が著しく低下します。両面テープや接着面をドライヤーなどで温めてから作業を行ってください。



アドバイス

貼り付け時のズレや傾きを防ぐため、マスキングテープで貼り付け位置をマーキングすることを推奨します。



注意

装着後には必ず取り付け確認を行ってください。ボルト類の締め付け忘れなどにより本体が脱落するおそれがありたいへん危険です。

取り付け状態の確認