

マッドガードⅢ フロントセット 取付要領書

| 車名：デリカミニ | 年式：25.10- | 適合：ALL |

このたびは、ジャオスの商品をお買い上げいただきましてありがとうございます。
本書は「マッドガードⅢ フロントセット」の取り付けについて記載してあります。
商品を取り付けるまえに必ずお読みいただき、正しく取り付けを行ってください。

商品の取り付けには危険を伴う場合がございますので、専門知識を有する自動車用品販売店
または自動車整備工場での取り付けを推奨します。



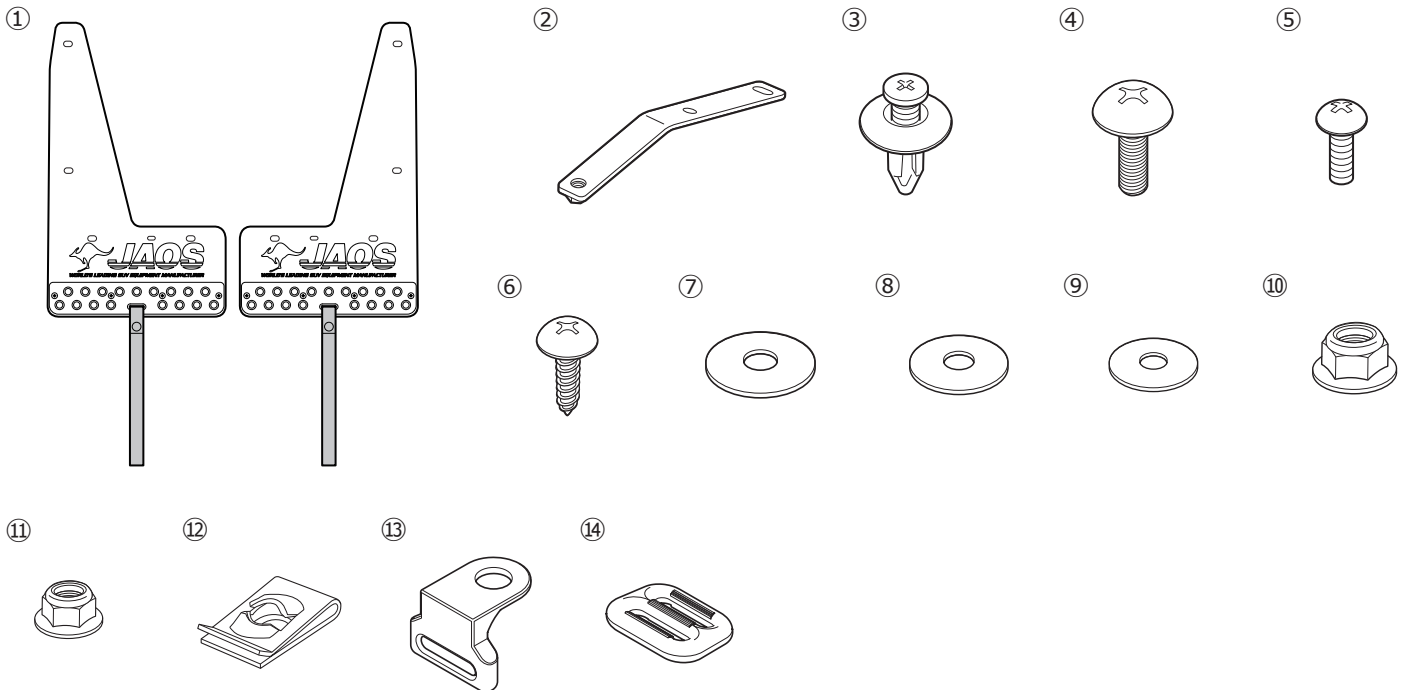
商品の取り付け完了後、本書を必ずお客さまにお渡しください。



取付参考時間：1.0時間

構成部品

※商品を取り付けるまえに商品の状態（破損や故障）と付属品の有無をご確認ください






■ 取り付けに必要な工具

一般工具 保護シート 保護テープ 養生テープ マスキングテープ

| No. | 品名 | 個数 | No. | 品名 | 個数 |
|-----|-------------|-----|-----|--------------------|----|
| ① | マッドガード (左右) | 各 1 | ⑧ | ワッシャー (M5) | 2 |
| ② | ブラケット | 2 | ⑨ | ワッシャー (M4) | 2 |
| ③ | プッシュターンリベット | 2 | ⑩ | フランジ付きナイロンナット (M6) | 2 |
| ④ | トラスポルト (M6) | 4 | ⑪ | フランジ付きナイロンナット (M4) | 2 |
| ⑤ | トラスポルト (M4) | 2 | ⑫ | スピードナット | 2 |
| ⑥ | タッピングスクリュー | 2 | ⑬ | ベルトつりブラケット | 2 |
| ⑦ | ワッシャー (M6) | 4 | ⑭ | ベルトアジャスター | 2 |



取り扱い上のご注意

この取付要領書で使用している表示の意味と内容


-  **警告** この表示を無視して誤った取り扱いをすると、生命の危険または重大な障害を負う可能性がある内容を示しています。
-  **注意** この表示を無視して誤った取り扱いをすると、事故による障害を負う可能性または物的損害が想定する内容を示しています。
-  **アドバイス** この表示は効率よく作業を行うために知っていただきたい内容を示しています。

商品は改良のため仕様および形状などを予告なく変更することがあります



取り付け作業を行うまえに

-  **警告** ●取り付ける車両の安全を確認・確保してください。
-  **注意** ●取付要領書を必ずお読みください。



安全に作業を行うために

-  **注意** ●純正部品の脱着は当該車両の修理書にしたがい作業を行ってください。
- 製品は丁寧に扱ってください。
- 作業に適した服装で作業を行ってください。



取り付けについて

-  **警告** ●必ず既定の締め付けトルクにて締め付けを行ってください。
-  **注意** ●取り付け後には必ず取り付け確認と走行テストを行ってください。

使用上の注意事項

-  **警告** ●設計荷重の範囲内で使用してください。
-  **注意** ●定期的な点検を行ってください。
- 薬品などの付着に注意してください。
- 路面とのクリアランスや環境変化による走行には十分ご注意ください。

中古品の売買および譲渡や廃棄について

-  **注意** ●同じ商品でも販売時期や仕様変更などにより内容が異なる場合があります。
- 商品や付属品が正確に判別することができない場合、お問い合わせに対しての回答内容は保証いたしかねますのでご了承ください。
- 商品に不具合が生じている場合はお買い求めの販売店や弊社にご相談ください。
-  **アドバイス** ●商品の破棄は専門家に相談してください。

保証について

- 初期不良の保証…お届けから1週間以内
商品の破損、不具合などトラブルがあった場合、初期不良の保証対象として修理、代品交換、返品を承ります。
- 製品保証…弊社オリジナル商品をご購入より1年間 ※ただし、期間内でも走行距離20,000kmまで
初期不良に該当する場合や一部消耗品を除き、購入履歴をお調べし規定に従い保証いたします。

 保証についての詳細はJAOSオフィシャルサイトをご参照ください。【保証について】 www.jaos.co.jp/support/policy ▶

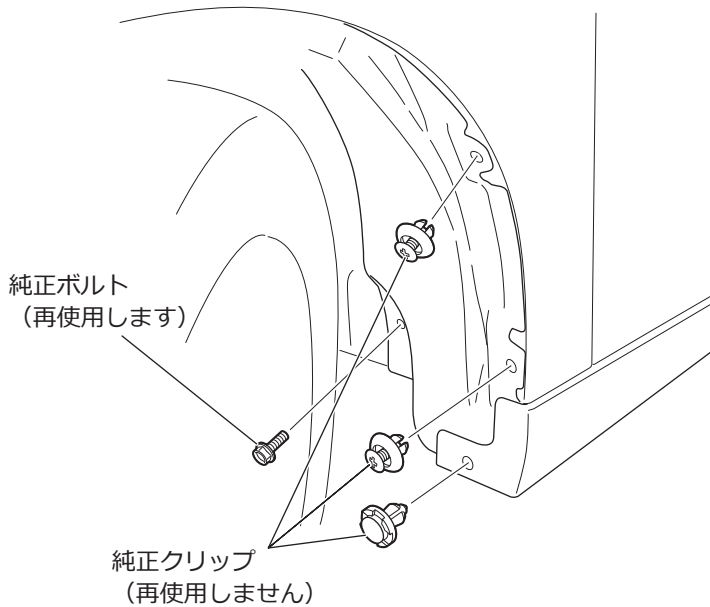


取付要領

※図中や文中の○数字は構成部品のナンバー ●数字は作業の順番を示しています

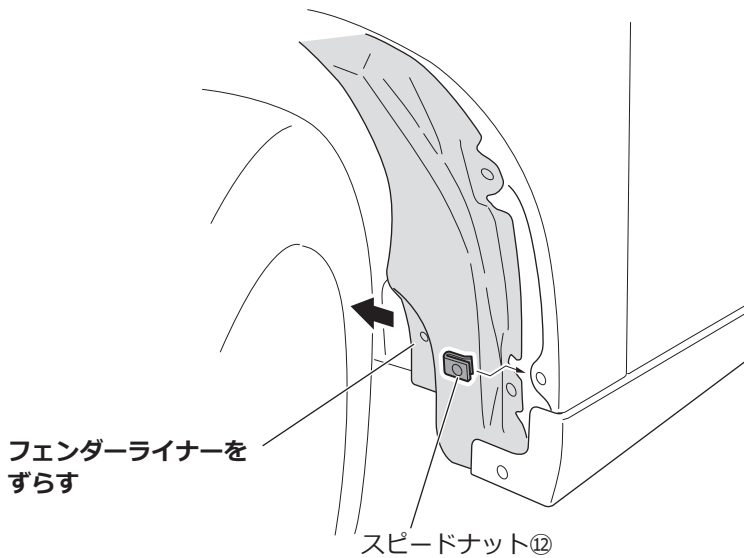
1. フロント側の取り付け

左側図示 ※右側も同様



□タイヤハウス後方の純正クリップ、純正ボルトを取り外します。

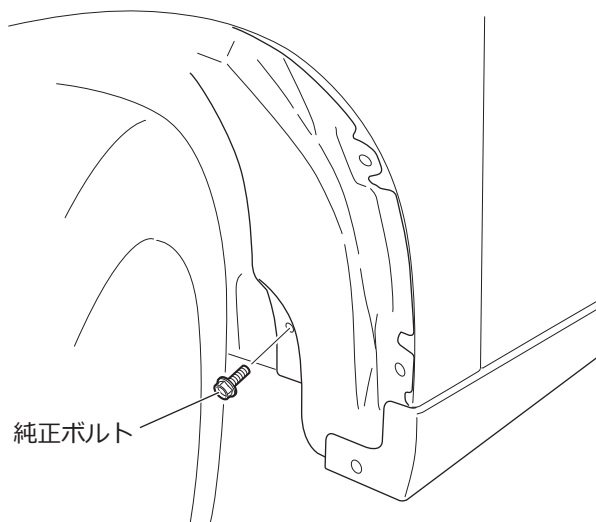
アドバイス | 純正ボルトは再使用しますので、紛失しないように保管してください。



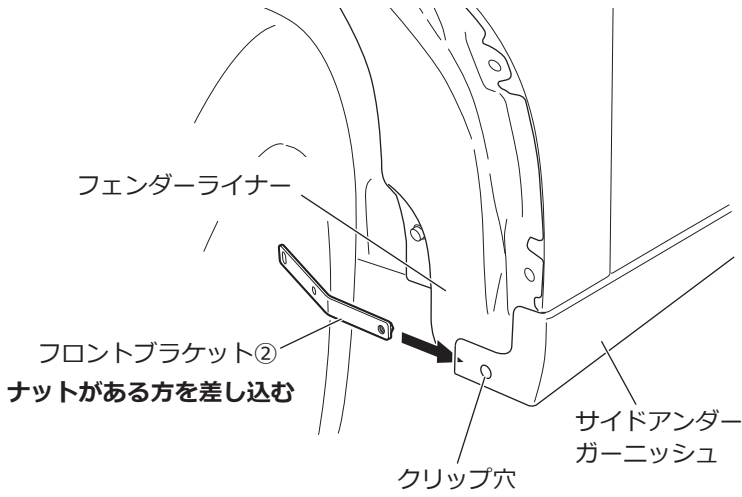
□フェンダーライナーを内側にずらし、図示のクリップ穴にスピードナット⑫を取り付けます。

注意 | スピードナット⑫を取り付ける向きに注意してください。

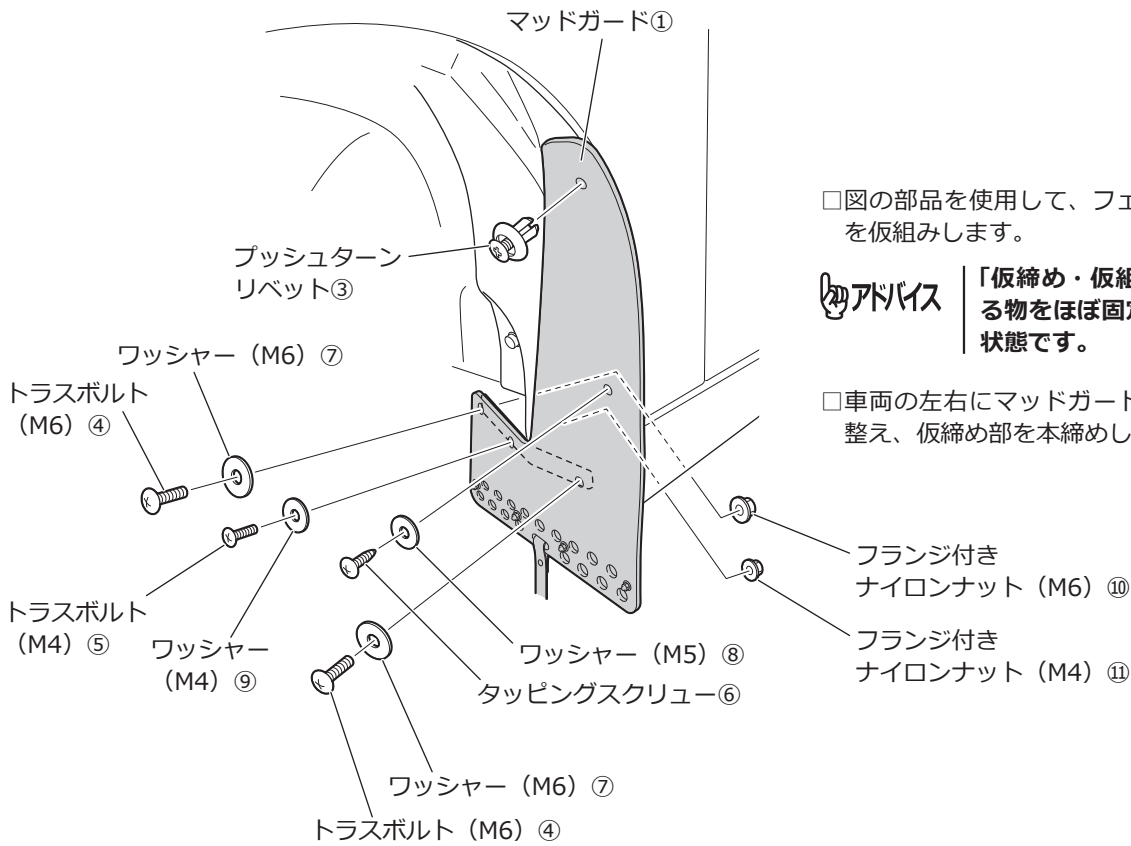
アドバイス | スピードナット⑫がきくつて取り付けにくい場合は、少し広げてから取り付けてください。



□フェンダーライナーをもとに戻し、純正ボルトを取り付けます。



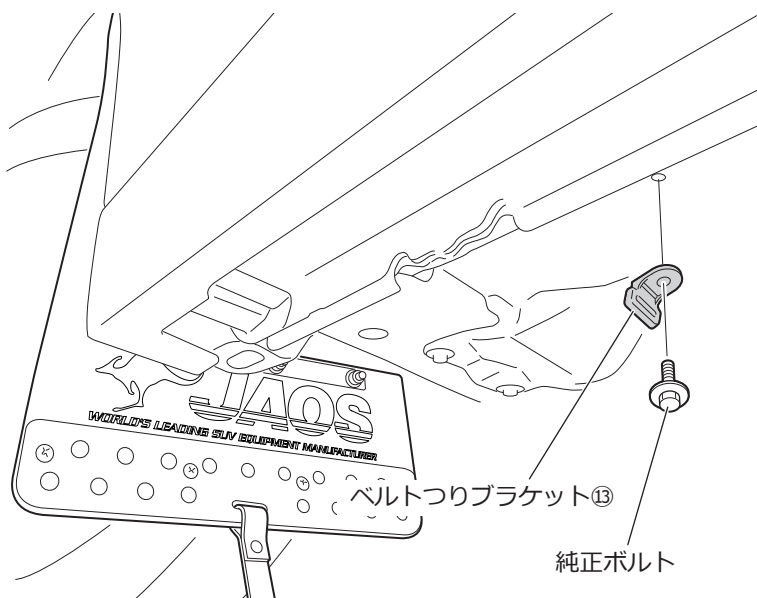
□図示のクリップ穴に合わせて、サイドアンダーガーニッシュとフェンダーライナーの間にブラケット②を差し込みます。



□図の部品を使用して、フェンダー部にマッドガード①を仮組みします。

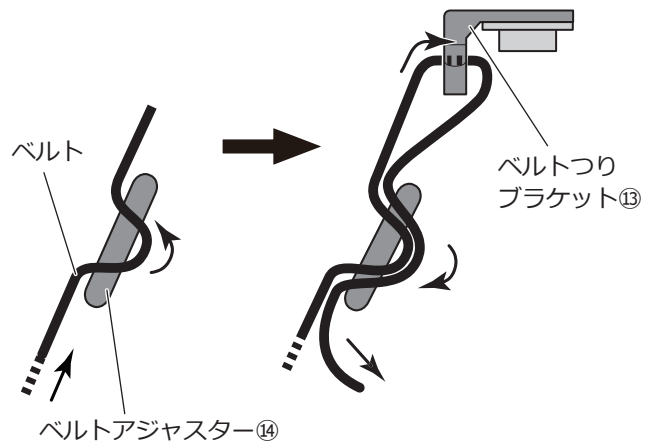
アドバイス 「仮締め・仮組み・仮固定」とは留めている物をほぼ固定し、少し調整できる程度です。

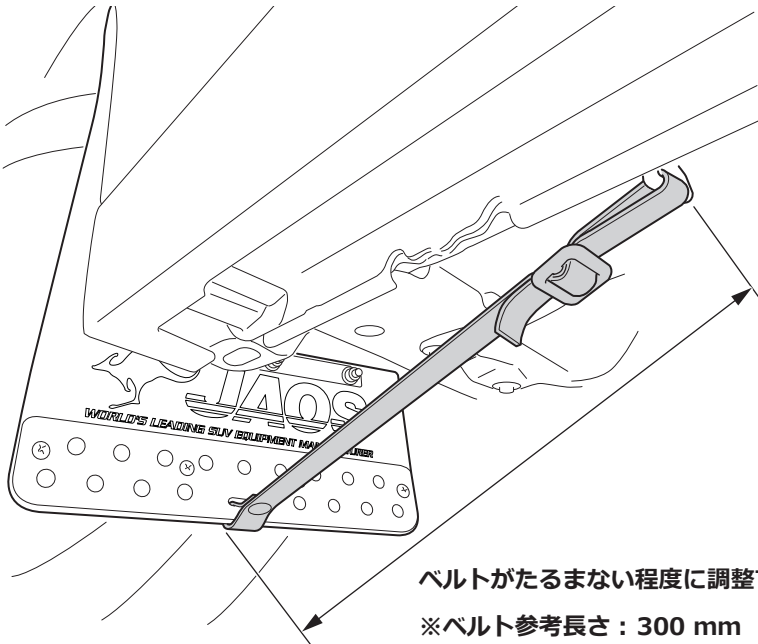
□車両の左右にマッドガード①を取り付け傾きや出幅を整え、仮締め部を本締めします。



□図の位置の純正ボルトを使用して、ベルトつりブラケット⑬を車両フレームに固定します。

□フロントマッドガード①のベルトをベルトつりブラケット⑬とベルトアジャスター⑭に通します。



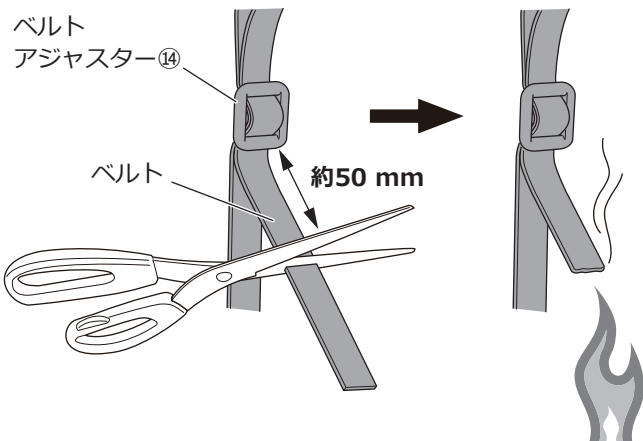


□マッドガード①のベルトがたるまない程度に調整し、左右のバランスを整えます。

ベルトがたるまない程度に調整する
※ベルト参考長さ：300 mm

余分なベルトを
はさみで切る

端末をライターであぶり、
ほつれないように処理をする



□ベルトの余りを「約50 mm」残して、不要な部分をハサミでカットします。

□ほつれ防止のため、カットしたベルトの端をライターなどであぶります。

アドバイス

火気の使用については取り付けを行う整備工場のルールに従い、代替品を使用するなどし安全に作業を行ってください。

取り付け状態の確認



注意

作業完了後は必ず取り付け確認を行ってください。ボルト類の締め忘れなどにより本体が脱落するおそれがあります。

「JAOS マッドガードⅢ」 使用上のご注意

本書では「JAOS マッドガードⅢ」を安全にご使用いただくための注意事項を記載してあります。
ご使用まえに必ずお読みいただき、記載された内容に従い正しくご使用ください。

なお、本書は本商品装着車両に保管し、いつでも確認することができるようにしてください。
また、本商品を他者へ譲渡する場合は、必ず本書も忘れずにお渡しください。

使用上の注意事項 — 安全にご使用いただくために —



注意

- 本製品装着時は路面とのクリアランスが狭くなり、縁石などの段差に干渉しやすくなります。積雪時のラッセル走行や凍結（着氷）状態での使用は、車両や本製品および関連部品の破損につながるおそれがあるためご注意ください。
- フラップ式（跳ね上げ式）のコインパーキングなどに車両を駐車する際は、駐車場のフラップ板が本製品に干渉しないことを十分に確認してください。製品が破損するおそれがあります。
- 車両の乗り降りや保管場所において、本製品に無理な力や荷重が掛からないように注意してください。不具合や破損の原因になるおそれがあります。
- 本製品を装着後に衝突など強い衝撃を受けた際は、取り付け部や本体に変形や破損がないことを必ず確認してください。もし異変があった場合はただちに使用をやめ、取り付け店や販売店、自動車整備工場などで必ず点検を受けてください。
- 本製品の装着によりジャッキアップポイントがメーカー指定の位置で使用できない場合があります。あらかじめご了承ください。また、ジャッキアップポイントを使用する際は、干渉するおそれがある製品の一部を必ず取り外してください。
- 本商品装着後は定期的（月に1度程度）に異常がないことを必ず確認してください。また、長距離走行や悪路走行をした際は、取り付け部（本体を含む）の緩みや破損がないことを必ず確認してください。万が一、不具合のある状態で使用を続けた場合、脱落など事故につながるおそれがあります。
- 本製品に「油脂類（ブレーキフルード、エンジンオイル、グリース、ガソリン、軽油など）」や「有機溶剤」「薬品（シンナー、バッテリー液、アルコール、凍結防止剤など）」が付着すると、変形やシミ、材質変化などの原因になるため注意してください。万が一、前述の物が付着した場合は、すみやかに中性洗剤などで洗浄し取り除いてください。
- 弊社で想定していない大径タイヤを装着した場合、マッドガード本体とタイヤのクリアランスが十分に確保できず干渉するおそれがあるため、極端な大径タイヤの装着はご注意ください。
- 「JAOS フェンダーガーニッシュ」と「JAOS マッドガードⅢ」を同時装着した場合、両製品の取り付け部に構造上、若干の隙間が生じます。製品の機能や耐久性、品質に影響を及ぼすものではありませんので、安心してご使用ください。

不具合が発生した場合

- ❶ ただちに使用をやめ、お求めいただいた販売店や取り付け店、自動車整備工場にご相談ください。