

サイドステップ 取付要領書

車名：ジムニー ノマド (JC74系) | 年式：25.04- | 適合：ALL |

このたびは、ジャオスの商品をお買い上げいただきましてありがとうございます。

本書は「サイドステップ」の取り付けについて記載してあります。

商品を取り付ける前に必ずお読みいただき、正しく取り付けを行ってください。

商品の取り付けには危険を伴う場合がございますので、専門知識を有する自動車用品販売店
または自動車整備工場での取り付けを推奨します。

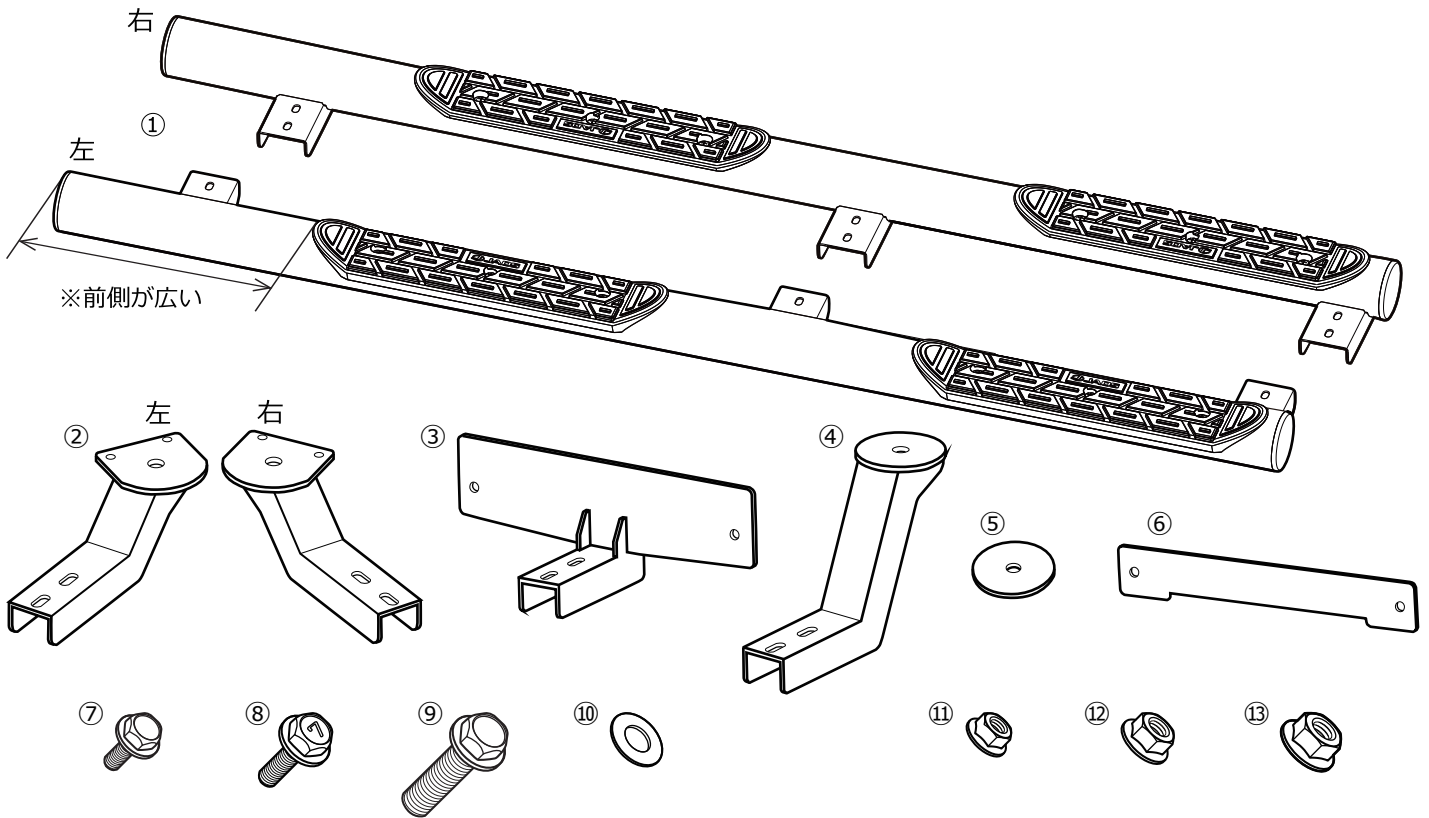


商品の取り付け完了後、本書を必ずお客さまにお渡しください。

取付参考時間：約 1.0時間

構成部品

※商品を取り付けるまえに商品の状態（破損や故障）と付属品の有無をご確認ください






■ 取り付けに必要な工具

一般工具 トルクレンチ 軍手 保護シート 保護テープ 養生テープ マスキングテープ

No.	品名	個数	No.	品名	個数
①	サイドステップ (左右)	各1	⑧	フランジ付き六角ボルトB (M8)	16
②	ブラケットA (左右)	各1	⑨	フランジ付き六角ボルトC (M10)	2
③	ブラケットB	2	⑩	ワッシャー	4
④	ブラケットC	2	⑪	フランジ付きナットA (M6)	4
⑤	スペーサー	2	⑫	フランジ付きナットB (M8)	16
⑥	固定用プレート	2	⑬	フランジ付きナットC (M10)	2
⑦	フランジ付き六角ボルトA (M6)	4			



取り扱い上のご注意

この取扱要領書で使用している表示の意味と内容


-  **警告** この表示を無視して誤った取り扱いをすると、生命の危険または重大な障害を負う可能性がある内容を示しています。
-  **注意** この表示を無視して誤った取り扱いをすると、事故による障害を負う可能性または物的損害が想定する内容を示しています。
-  **アドバイス** この表示は効率よく作業を行うために知っていただきたい内容を示しています。

商品は改良のため仕様および形状などを予告なく変更することがあります



取り付け作業を行うまえに

-  **警告** ● 取り付ける車両の安全を確認・確保してください。
-  **注意** ● 取付要領書を必ずお読みください。



安全に作業を行うために

-  **注意** ● 純正部品の脱着は当該車両の修理書にしたがい作業を行ってください。
- 製品は丁寧に扱ってください。
- 作業に適した服装で作業を行ってください。



取り付けについて

-  **警告** ● 必ず既定の締め付けトルクにて締め付けを行ってください。
-  **注意** ● 取り付け後には必ず取り付け確認と走行テストを行ってください。

使用上の注意事項

-  **警告** ● 設計荷重の範囲内で使用してください。
-  **注意** ● 定期的な点検を行ってください。
- 薬品などの付着に注意してください。
- 路面とのクリアランスや環境変化による走行には十分ご注意ください。

中古品の売買および譲渡や廃棄について

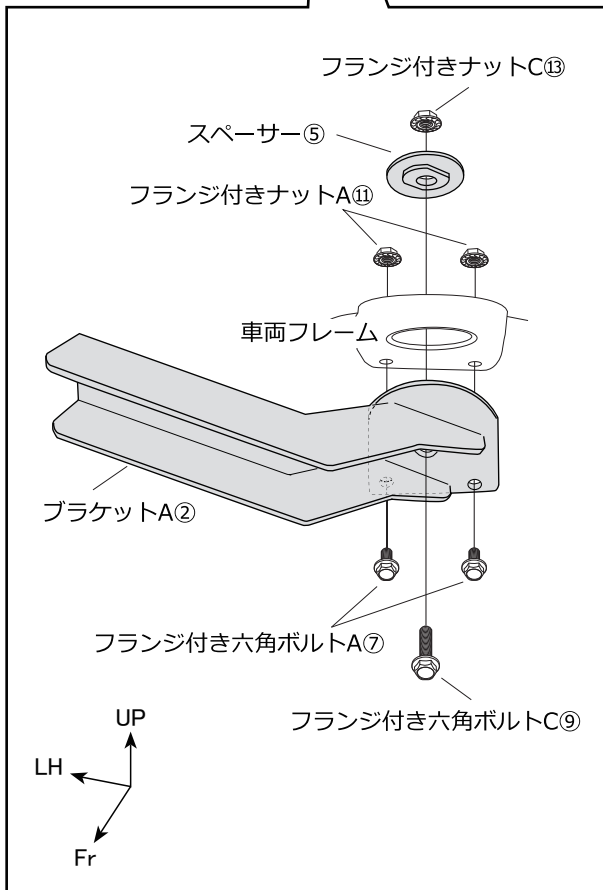
-  **注意** ● 同じ商品でも販売時期や仕様変更などにより内容が異なる場合があります。
 - 商品や付属品が正確に判別することができない場合、お問い合わせに対する回答内容は保証いたしかねますのでご了承ください。
 - 商品に不具合が生じている場合はお買い求めの販売店や弊社にご相談ください。
-  **アドバイス** ● 商品の破棄は専門家に相談してください。

取付要領

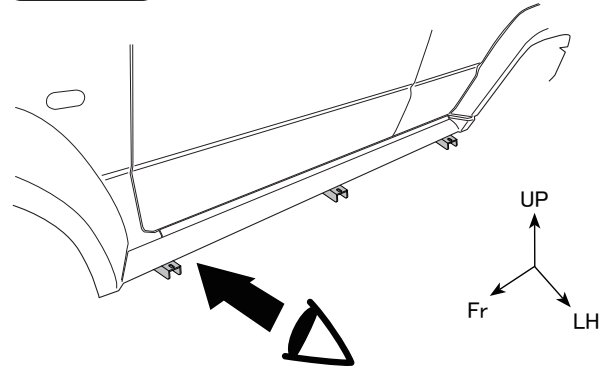
※図中や文中の○数字は構成部品のナンバー ●数字は作業の順番を示しています

1. ブラケットAの取り付け

左側図示 ※右側も同様



視点



□図を参照し、ブラケットA②を車両フレームの穴に合わせて設置します。

□フランジ付き六角ボルトA⑦とフランジ付きナットA⑪を使用し、ブラケットA②を車両フレームに仮固定します。

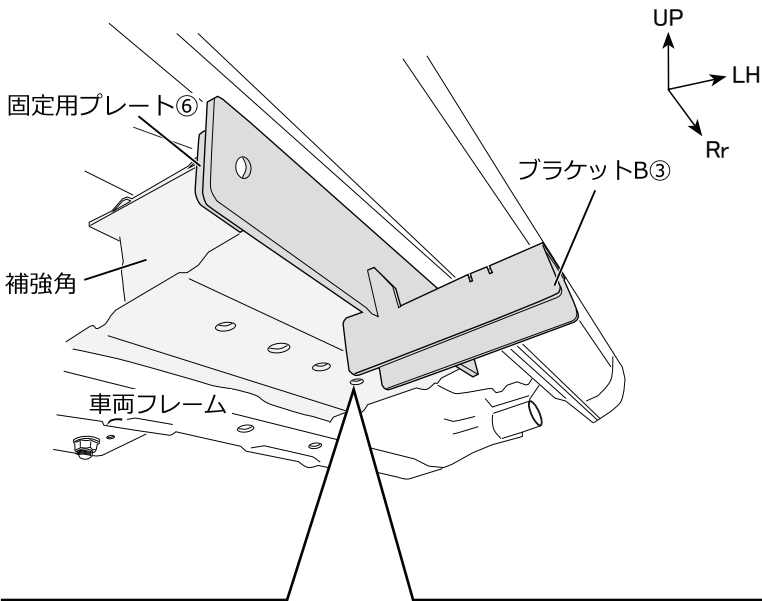
□車両フレームの上側からスペーサー⑤を入れ図のように部品を使用し、ブラケットA②を車両フレームに仮組みします。

⚠注意 | スペーサー⑤の向きに注意してください。

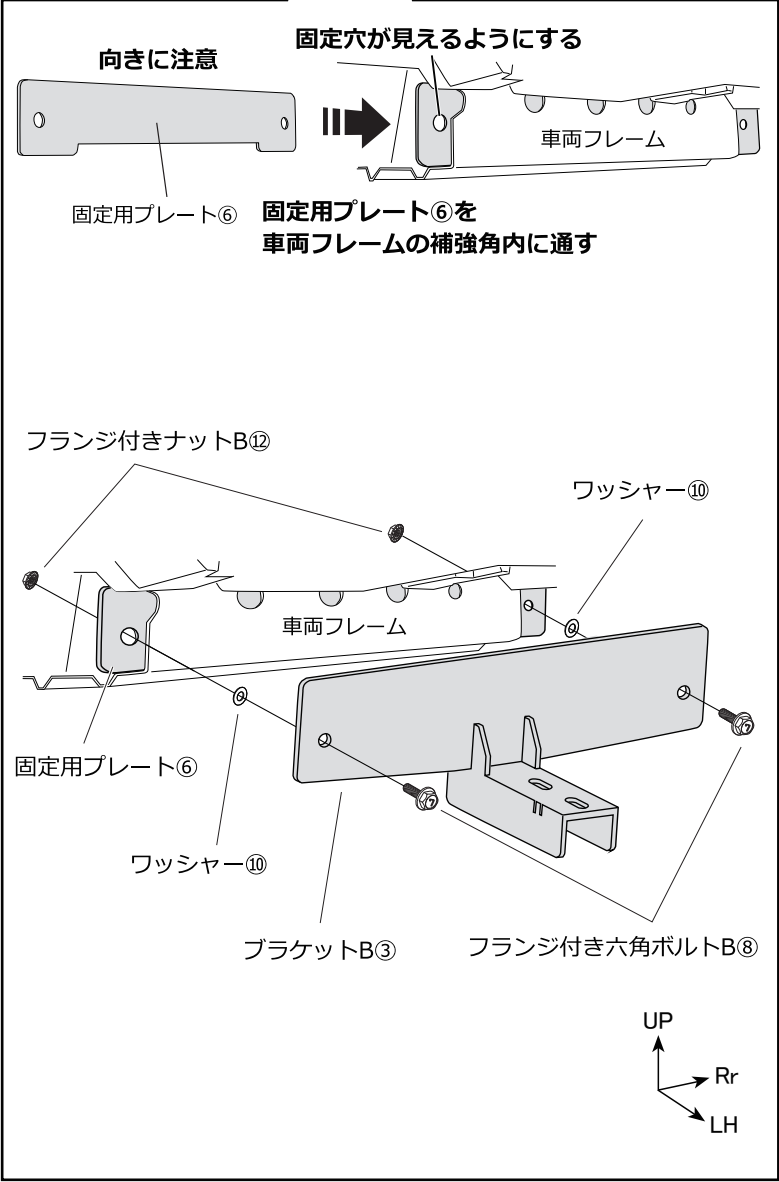
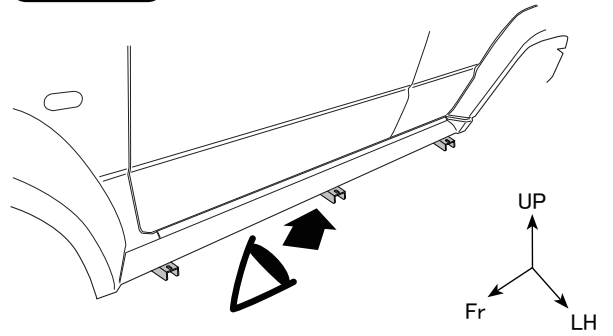
🔧アドバイス | 「仮締め・仮組み・仮固定」とは留めている物をほぼ固定し、少し調整できる程度です。

2. ブラケットBの取り付け

左側図示 ※右側も同様



視点



□左図を参照し、車両フレームの「補強角」内に、固定用プレート⑥を通します。

アドバイス | 固定用プレート⑥の固定穴が見えるようにしてください。

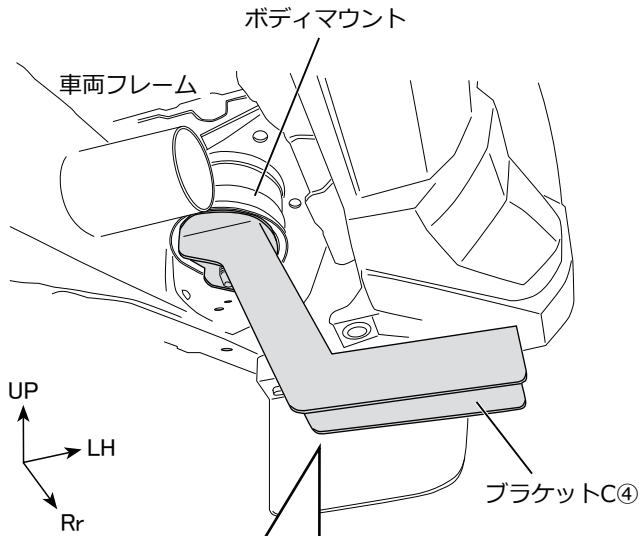
□固定用プレート⑥の固定穴に合わせて、車両フレーム（補強角）をはさむようブラケットB③をあてがいます。

□図のように部品を使用して、ブラケットB③と固定用プレート⑥を仮組みします。

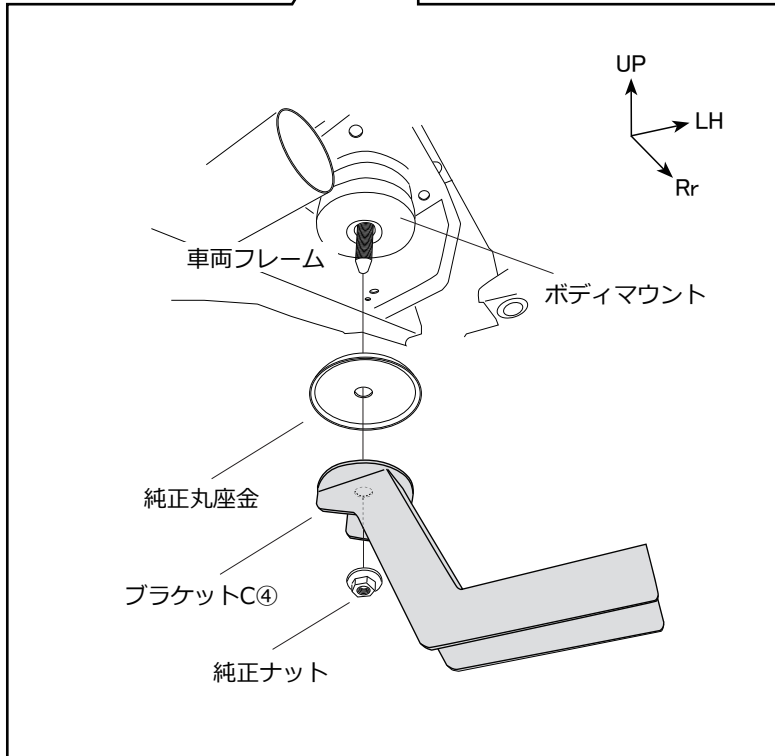
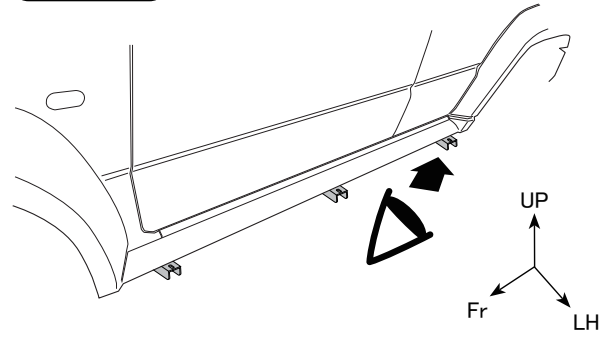
アドバイス | ワッシャー⑩は固定用プレートとブラケットB③のあいだに入れてください。

3.ブラケットCの取り付け

左側図示 ※右側も同様



視点



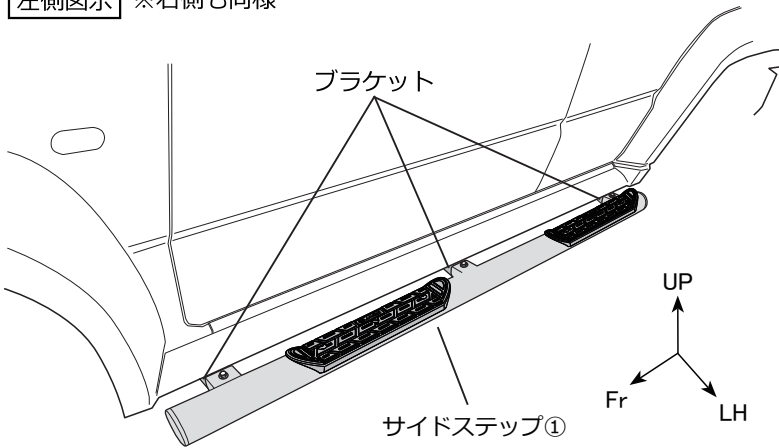
□車両フレームのボディマウントから純正ナットを外し、純正丸座金を取り外します。

! 注意 | 純正ナットを外す際は、部品の落下や紛失に注意してください。

□純正丸座金とブラケットC④をボディマウントのボルトに通し、純正ナットを使用して仮組みします。

4. サイドステップの取り付け

左側図示 ※右側も同様



注意

サイドステップ①が落下しないように注意してください。養生テープで固定したり二人での作業を推奨します。

- 各ブラケットにサイドステップ①のステーを合わせて載せます。
- 穴位置を合わせてフランジ付き六角ボルトB⑧とフランジ付きナットB⑩で仮締めします。

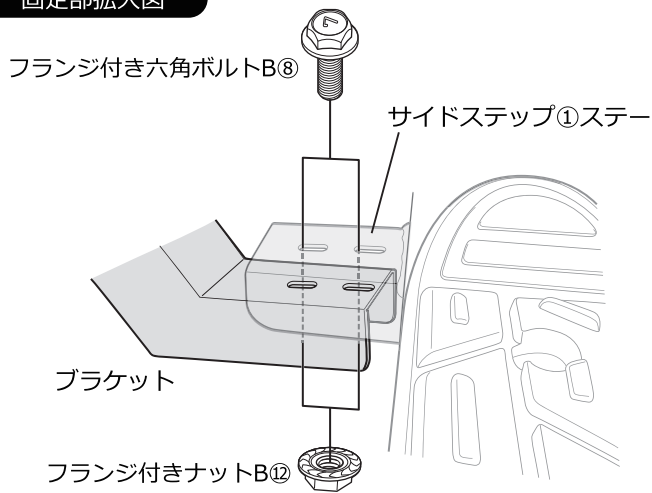


アドバイス

サイドステップが車両全幅の「+10 mm (片側)」を超えないよう調整してください。

- 全体の取り付け状態（バランスやボルトの組み付け）を確認、仮締め・仮組みしていた箇所をすべて本締めします。

固定部拡大図



フランジ付き六角ボルトA⑦締め付けトルク [7 N・m]

フランジ付き六角ボルトB⑧締め付けトルク [25 N・m]

フランジ付き六角ボルトC⑨締め付けトルク [25 N・m]

※純正ナットはメーカー規定のトルク値で締め付けてください。

取り付け状態の確認



注意

装着後は必ず取り付け確認を行ってください。

ボルト類の締め忘れなどにより本体が脱落するおそれがありたいへん危険です。