

BATTLEZ リフトアップブロック リヤ 取付要領書

車名：トライトン LC2T系 | 年式：24.02- | 適合：ALL |

このたびは、ジャオスの商品をお買い上げいただきましてありがとうございます。
本書は「BATTLEZ リフトアップブロック リヤ」の取り付けについて記載してあります。
商品を取り付けるまえに必ずお読みいただき、正しく取り付けを行ってください。

商品の取り付けには危険を伴う場合がございますので、専門知識を有する自動車用品販売店
または自動車整備工場での取り付けを推奨します。



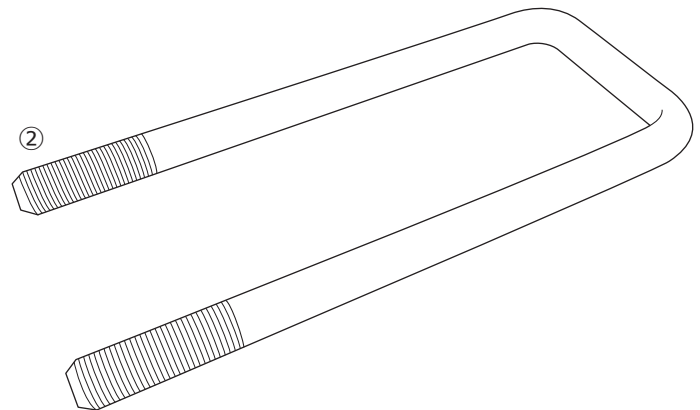
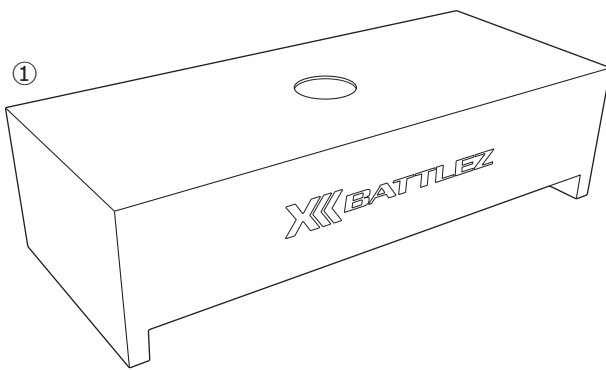
商品の取り付け完了後、本書を必ずお客さまにお渡しください。



取付参考時間：約1.0時間

構成部品

※商品を取り付けるまえに商品の状態（破損や故障）と付属品の有無をご確認ください






■ 取り付けに必要な工具

一般工具 トルクレンチ 軍手 保護シート 保護テープ 養生テープ マスキングテープ

| No. | 品名 | 数量 | No. | 品名 | 数量 |
|-----|------------|----|-----|------|----|
| ① | リフトアップブロック | 2 | ② | Uボルト | 4 |



取り扱い上のご注意

この取付要領書で使用している表示の意味と内容


-  **警告** この表示を無視して誤った取り扱いをすると、生命の危険または重大な障害を負う可能性がある内容を示しています。
-  **注意** この表示を無視して誤った取り扱いをすると、事故による障害を負う可能性または物的損害が想定する内容を示しています。
-  **アドバイス** この表示は効率よく作業を行うために知っていただきたい内容を示しています。

商品は改良のため仕様および形状などを予告なく変更することがあります



取り付け作業を行うまえに

-  **警告** ●取り付ける車両の安全を確認・確保してください。
-  **注意** ●取付要領書を必ずお読みください。



安全に作業を行うために

-  **注意** ●純正部品の脱着は当該車両の修理書にしたがい作業を行ってください。
- 製品は丁寧に扱ってください。
- 作業に適した服装で作業を行ってください。



取り付けについて

-  **警告** ●必ず既定の締め付けトルクにて締め付けを行ってください。
-  **注意** ●取り付け後には必ず取り付け確認と走行テストを行ってください。

使用上の注意事項

-  **警告** ●設計荷重の範囲内で使用してください。
-  **注意** ●定期的な点検を行ってください。
- 薬品などの付着に注意してください。
- 路面とのクリアランスや環境変化による走行には十分ご注意ください。

中古品の売買および譲渡や廃棄について

-  **注意** ●同じ商品でも販売時期や仕様変更などにより内容が異なる場合があります。
- 商品や付属品が正確に判別することができない場合、お問い合わせに対する回答内容は保証いたしかねますのでご了承ください。
- 商品に不具合が生じている場合はお買い求めの販売店や弊社にご相談ください。
-  **アドバイス** ●商品の破棄は専門家に相談してください。

保証について

- 初期不良の保証…お届けから1週間以内
商品の破損、不具合などトラブルがあった場合、初期不良の保証対象として修理、代品交換、返品を承ります。
- 製品保証…弊社オリジナル商品をご購入より1年間 ※ただし、期間内でも走行距離20,000kmまで
初期不良に該当する場合や一部消耗品を除き、購入履歴をお調べし規定に従い保証いたします。

 保証についての詳細はJAOSオフィシャルサイトをご参照ください。【保証について】 www.jaos.co.jp/support/policy ▶

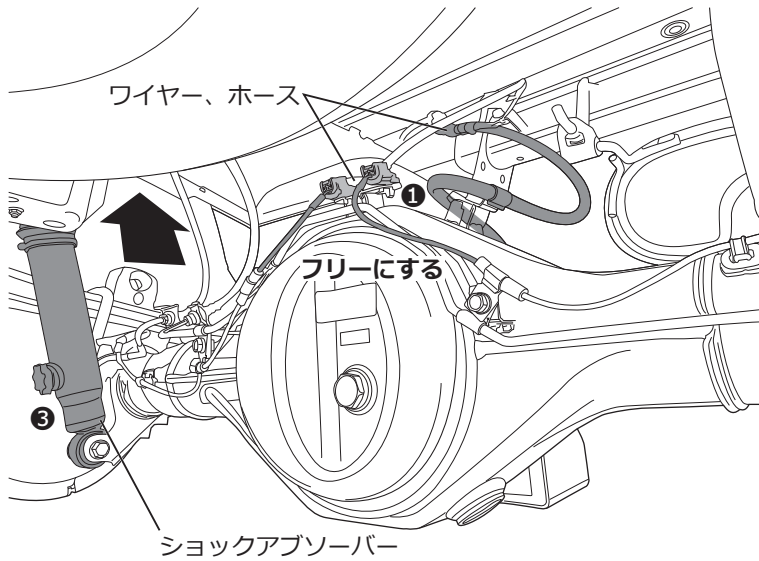


取付要領

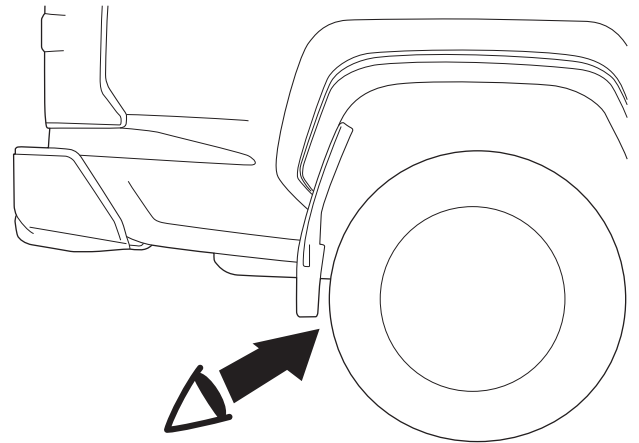
※図中や文中の○数字は構成部品のナンバー ●数字は作業の順番を示しています

1. リフトアップブロックの取り付け準備

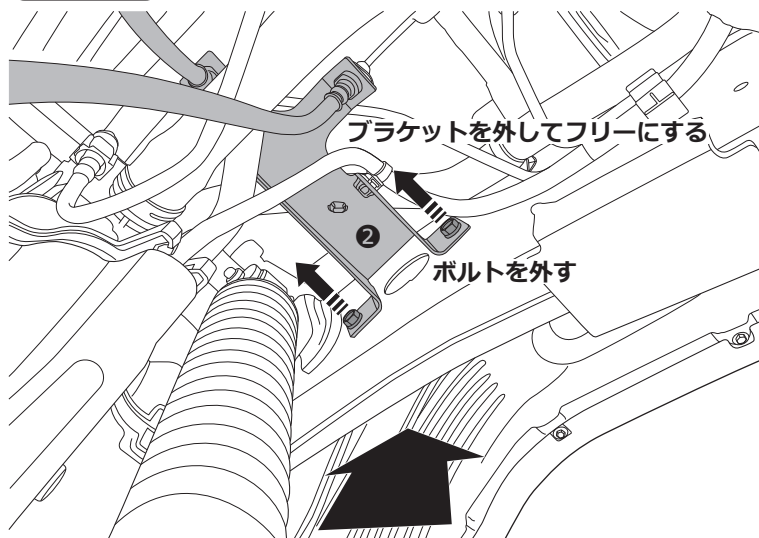
視点図



視点



上矢視図

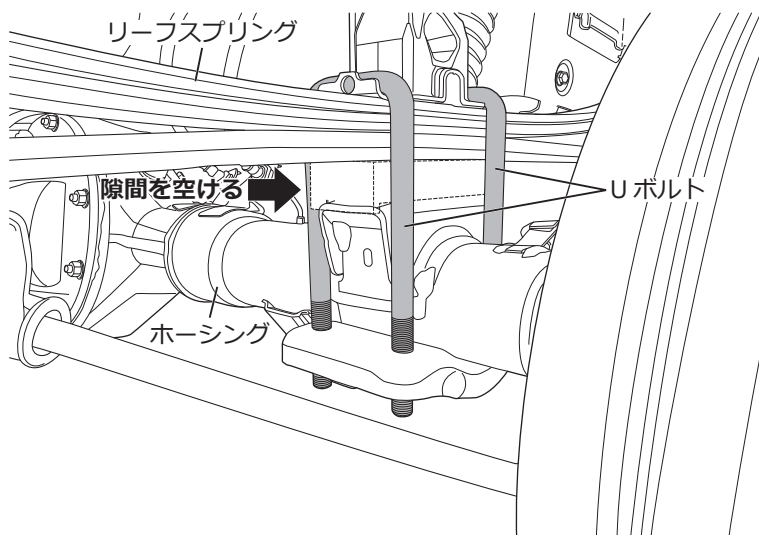


□左図の塗りで示したワイヤーとホースが突っ張らないように接続部をいったん外し、最後にショックアブソーバーを取り外してフリーの状態にします。

! 注意 | ジャッキアップで取り付ける場合はリジットラックを使用して、必ず安全な状態で作業を行ってください。

! 注意 | 車両部品の取り外しは●数字の順に作業を行い、ショックアブソーバーは必ず最後に取り外してください。

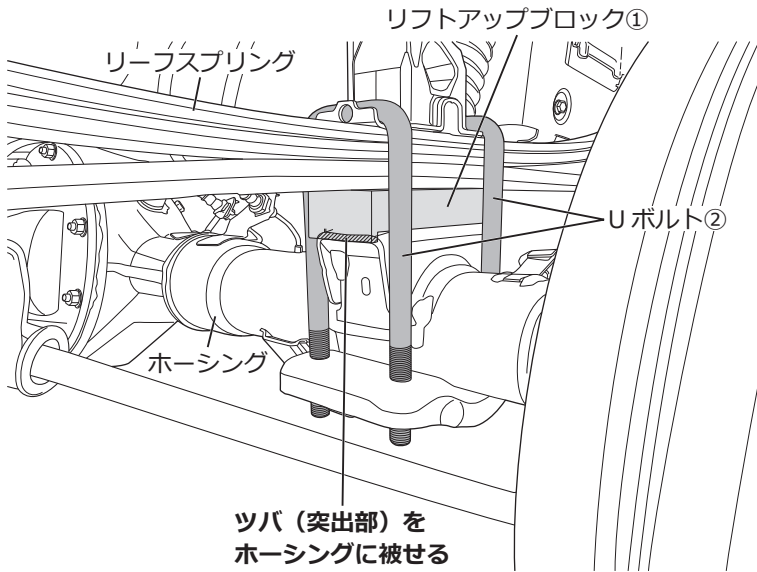
! アドバイス | 純正部品の取り外しは、車両の技術マニュアルに従い作業を行ってください。



□純正Uボルトを取り外してジャッキまたはリフトを操作し、リアリーフスプリングとホーシングのあいだにリフトアップブロック①が入るほどのスペースを空けます。

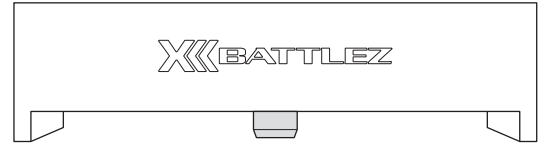
2. リフトアップブロックの取り付け

左側図示 ※右側も同様



□左図のようにリフトアップブロック①をホーシングの上に取り付けます。

ロゴの向きを内側にする



! 注意 リフトアップブロック①両端のツバ (突出部) と中央のピンをホーシングへ確実にはめ込んでください。

□リフトアップブロック①、リーフスプリング、ホーシングのはめ合いを確認し、Uボルト②を使用しホーシングと仮組みします。

□隙やズレがないことを確認し、仮組み部を本締めします。

締め付けトルク [81N・m]

□取り外していたワイヤー、ホース類、ショックアブソーバーをもとに戻します。

取り付け状態の確認

! 注意 作業完了後は必ず取り付け確認を行ってください。ボルト類の締め忘れなどにより本体が脱落するおそれがあります。危険です。