

# マッドガードⅢ フロントセット 取付要領書

車名：ランドクルーザー 250 | 年式：24.04- | 適合：ALL ※GXを除く |

このたびは、ジャオスの商品をお買い上げいただきましてありがとうございます。  
本書は「マッドガードⅢ フロントセット」の取り付けについて記載してあります。  
商品を取り付ける前に必ずお読みいただき、正しく取り付けを行ってください。

商品の取り付けには危険を伴う場合がございますので、専門知識を有する自動車用品販売店  
または自動車整備工場での取り付けを推奨します。

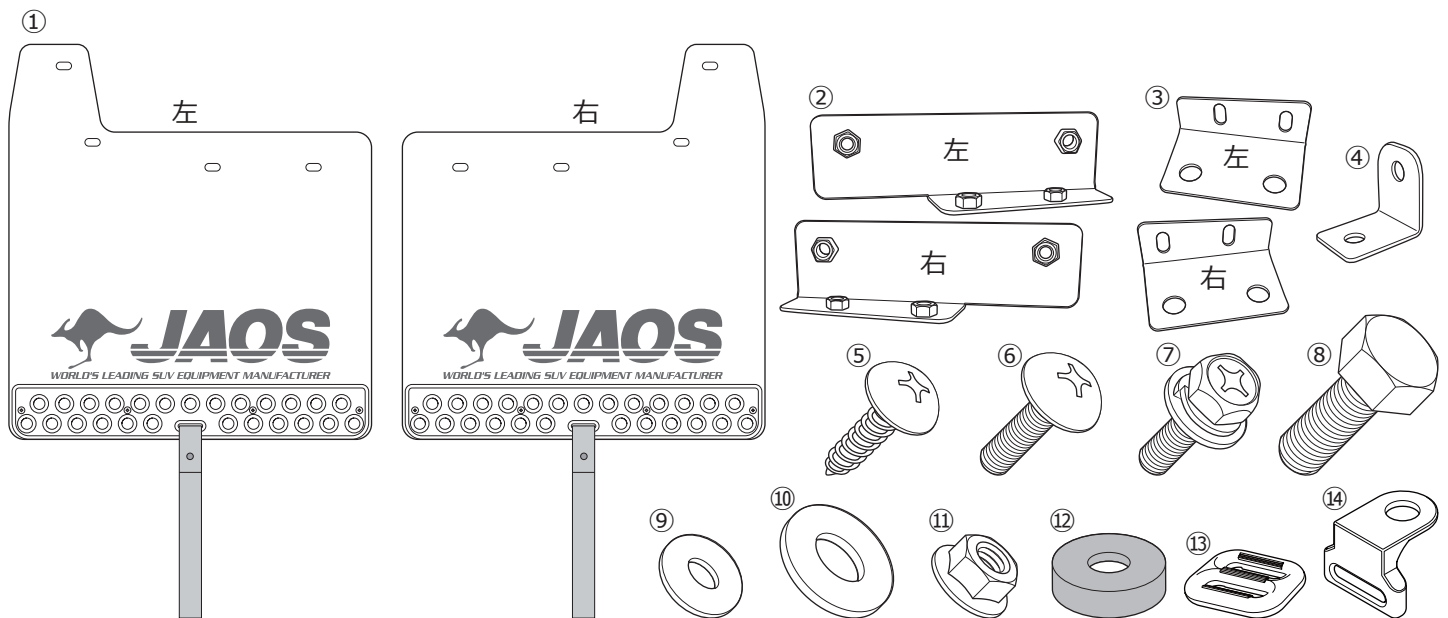


商品の取り付け完了後、本書を必ずお客さまにお渡しください。

取付参考時間：約0.5～1.0時間

## 構成部品

※商品を取り付けるまえに商品の状態（破損や故障）と付属品の有無をご確認ください






## ■ 取り付けに必要な工具

一般工具  トルクレンチ  ライター  軍手  保護シート  保護テープ  養生テープ  マスキングテープ

No.	品名	個数	No.	品名	個数
①	マッドガード（左右）	各1	⑧	六角ボルト	4
②	ブラケットA（左右）	各1	⑨	ワッシャー小	10
③	ブラケットB（左右）	各1	⑩	ワッシャー大	4
④	ブラケットC	2	⑪	フランジ付きナット	4
⑤	タッピングスクリュー	2	⑫	スペーサー	2
⑥	トラスボルト	6	⑬	ベルトアジャスター	2
⑦	アプセットセムスポルト	6	⑭	ベルトつりブラケット	2



# 取り扱い上のご注意

## この取扱要領書で使用している表示の意味と内容


-  **警告** この表示を無視して誤った取り扱いをすると、生命の危険または重大な障害を負う可能性がある内容を示しています。
-  **注意** この表示を無視して誤った取り扱いをすると、事故による障害を負う可能性または物的損害が想定する内容を示しています。
-  **アドバイス** この表示は効率よく作業を行うために知っていただきたい内容を示しています。

商品は改良のため仕様および形状などを予告なく変更することがあります



## 取り付け作業を行うまえに

-  **警告** ● 取り付ける車両の安全を確認・確保してください。
-  **注意** ● 取付要領書を必ずお読みください。



## 安全に作業を行うために

-  **注意** ● 純正部品の脱着は当該車両の修理書にしたがい作業を行ってください。  
● 製品は丁寧に扱ってください。  
● 作業に適した服装で作業を行ってください。



## 取り付けについて

-  **警告** ● 必ず既定の締め付けトルクにて締め付けを行ってください。
-  **注意** ● 取り付け後には必ず取り付け確認と走行テストを行ってください。

## 使用上の注意事項

-  **警告** ● 設計荷重の範囲内で使用してください。
-  **注意** ● 定期的な点検を行ってください。  
● 薬品などの付着に注意してください。  
● 路面とのクリアランスや環境変化による走行には十分ご注意ください。

## 中古品の売買および譲渡や廃棄について

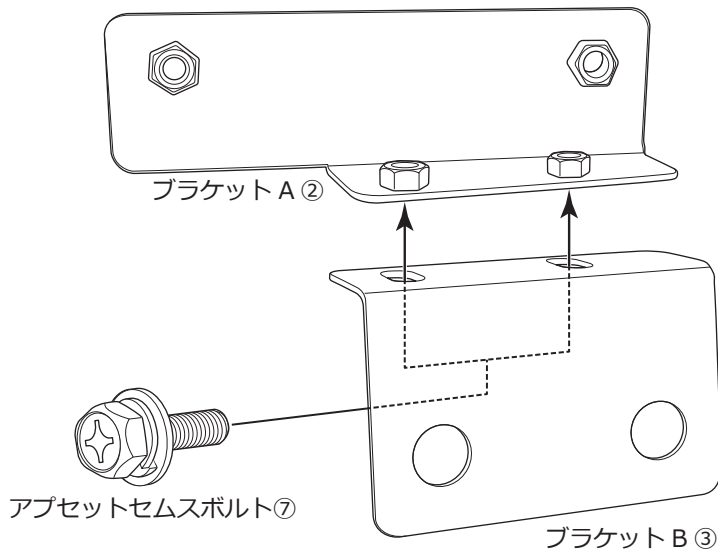
-  **注意** ● 同じ商品でも販売時期や仕様変更などにより内容が異なる場合があります。  
● 商品や付属品が正確に判別することができない場合、お問い合わせに対する回答内容は保証いたしかねますのでご了承ください。  
● 商品に不具合が生じている場合はお買い求めの販売店や弊社にご相談ください。
-  **アドバイス** ● 商品の破棄は専門家に相談してください。

# 取付要領

※図中や文中の○数字は構成部品のナンバー ●数字は作業の順番を示しています

## 1. 純正部品の取り外しとマッドガード取り付け

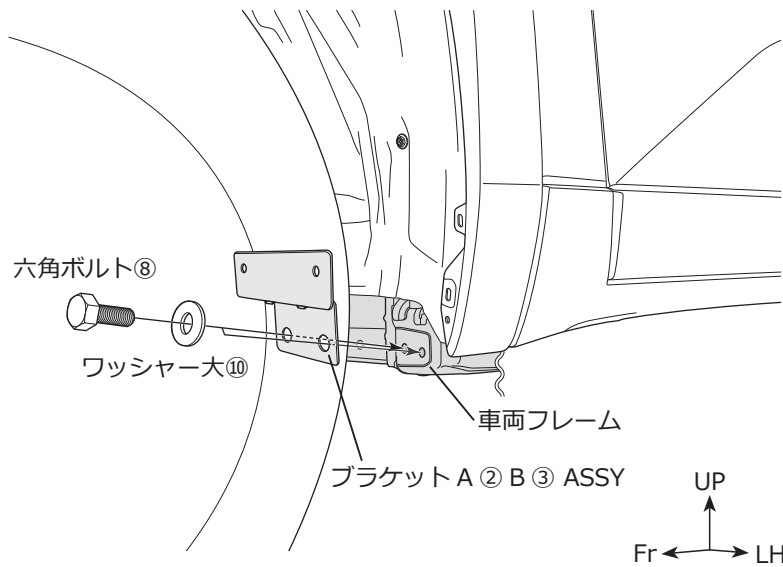
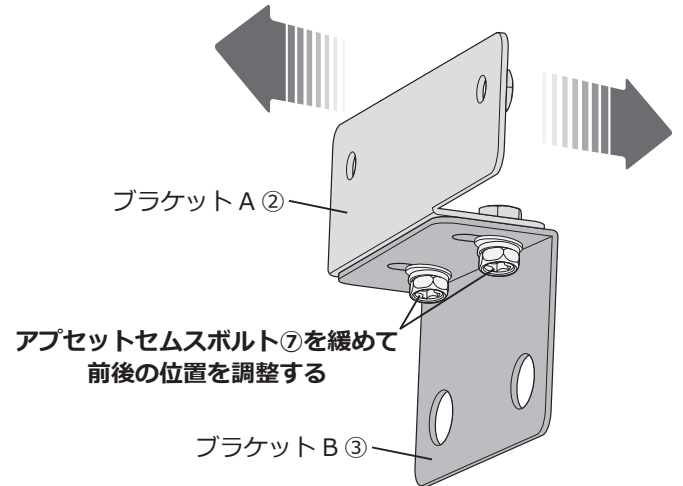
左側図示 ※右側も同様



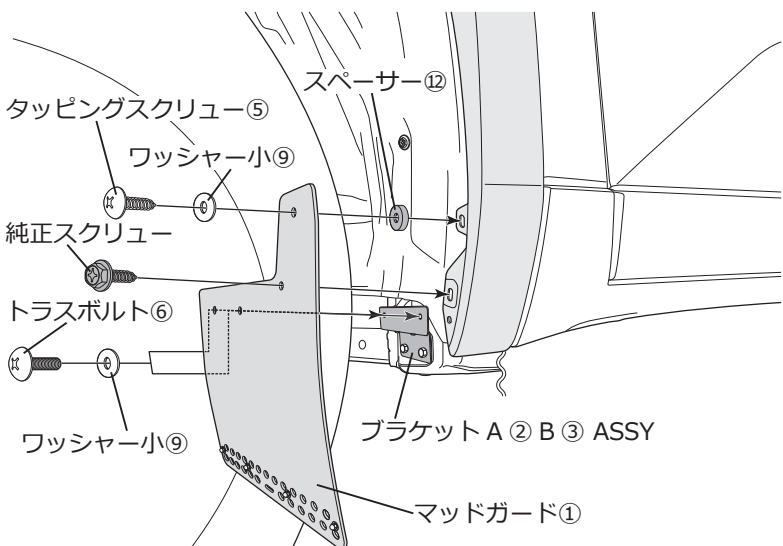
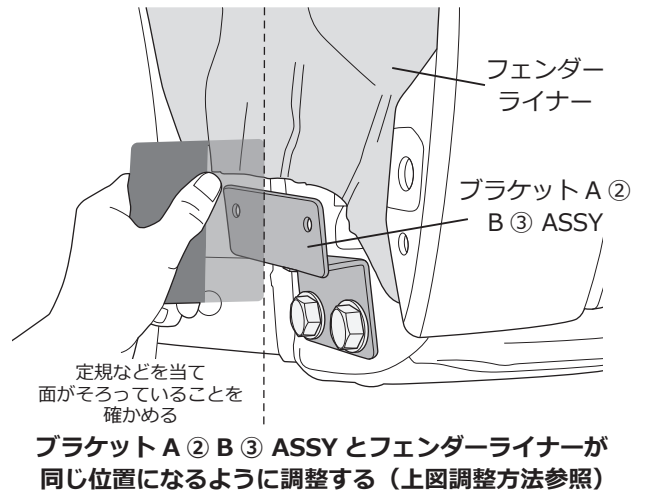
□車両から純正マッドガードを取り外します。

**アドバイス** | 取り外した純正品部は一部再使用するため、大切に保管してください。

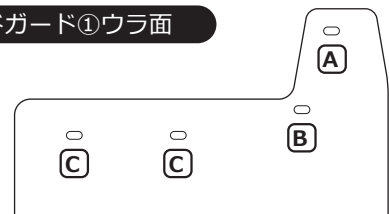
□ブラケットA②とブラケットB③をアプセットセムスボルト⑦で組み付けます。



□組み合わせたブラケットA②B③ASSYを、図示の車両フレーム部に六角ボルト⑧とワッシャー大⑩で取り付けます。



### マッドガード①ウラ面



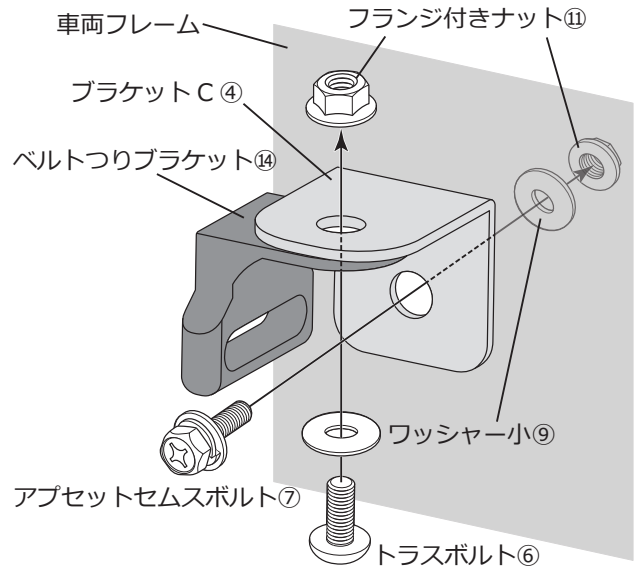
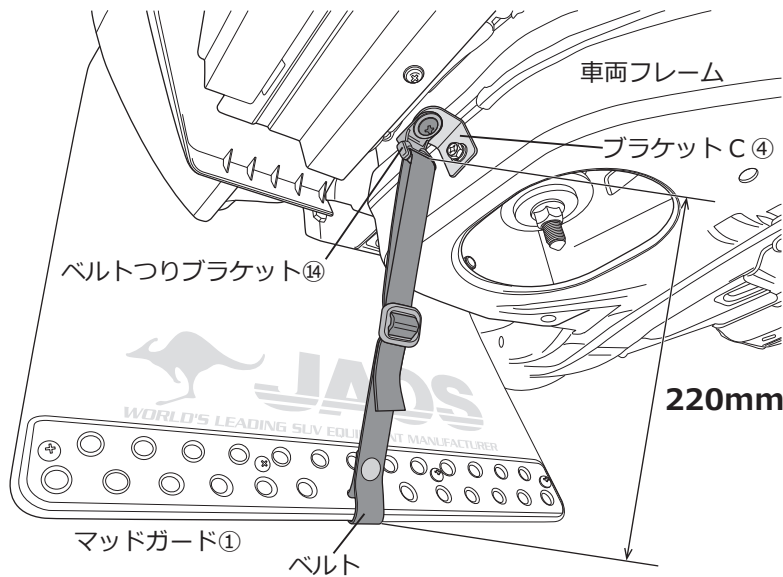
**A** マッドガード①と車両固定部のあいだにスペーサー⑫を挟み、タッピングスクリュー⑤とワッシャー小⑨を使用してマッドガード①を車両に仮締めします。

**B** 純正スクリューでマッドガード①を車両に仮締めします。

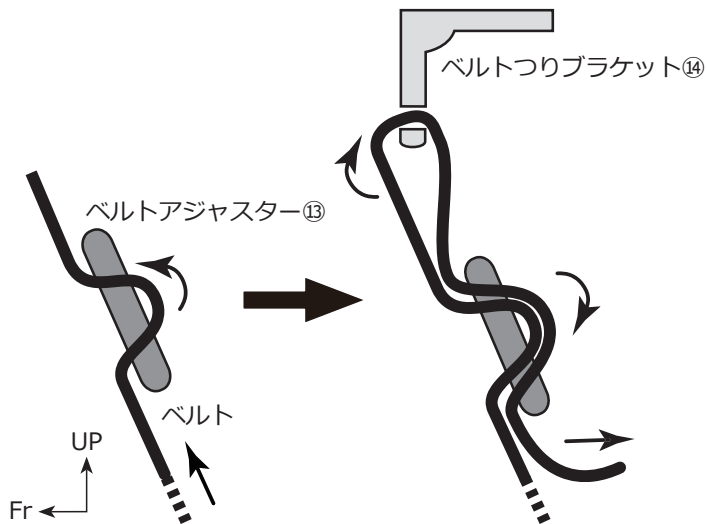
**C** トラスボルト⑥とワッシャー小⑨を使用して、マッドガード①をブラケットA②B③ASSYに仮締めします。

## 完成図

左側図示 ※右側も同様



## ベルトの通し方



□上図を参照しブラケットC④とベルトつりブラケット⑭をトラスポルト⑥、ワッシャー小⑨、フランジ付きナット⑪で組み付けます。

□ベルトつりブラケット⑭を組み付けたブラケットC④のオモテ側からアプセットセムスポルト⑦を入れ車両フレームの穴に通し、ウラ側からワッシャー小⑨、フランジ付きナット⑪を使用して車両フレームに図の向きで固定します。

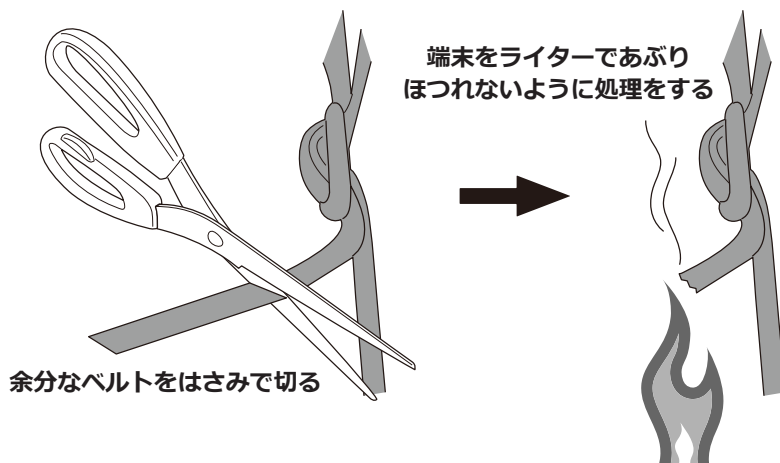
□マッドガード①の取り付け状態（上下左右のバランスやボルトの組み付け）を確認、仮締めしていたすべてのボルトを本締めします。

□「ベルトの通し方」を参照しベルトを通します。

□ベルトの長さを「220mm（推奨値）」に調整します。

□「ベルト末端の処理」を参照し余分なベルトをはさみでカットし末端をライターであぶり、ほつれないように処理をします。

## ベルト末端の処理



## 取り付け状態の確認



注意

装着後は必ず取り付け確認を行ってください。ボルト類の締め忘れや両面テープ部の圧着不足などにより本体が脱落するおそれがありたいへん危険です。

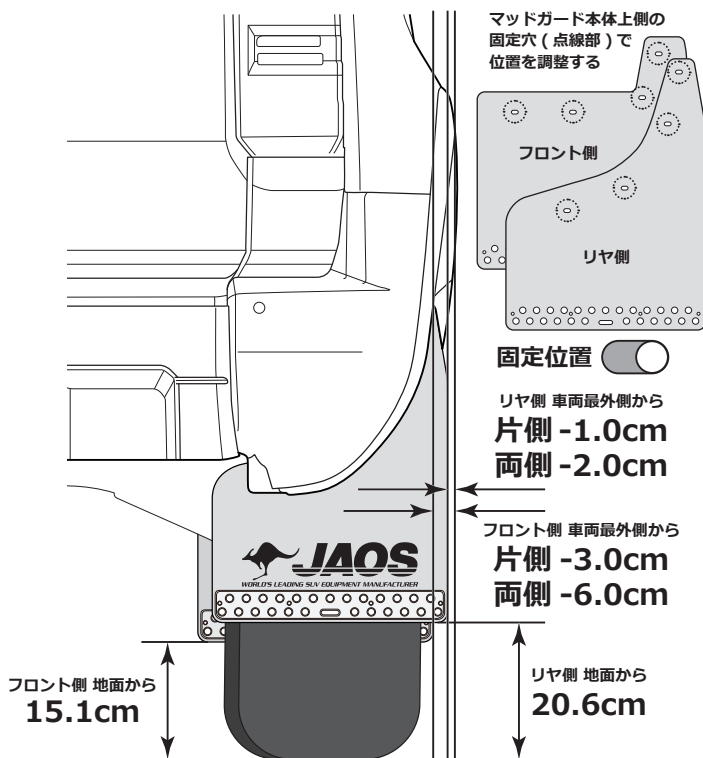
# 保安基準適合製品

本紙は必ずお客さまにお渡しいただき大切に保管してください

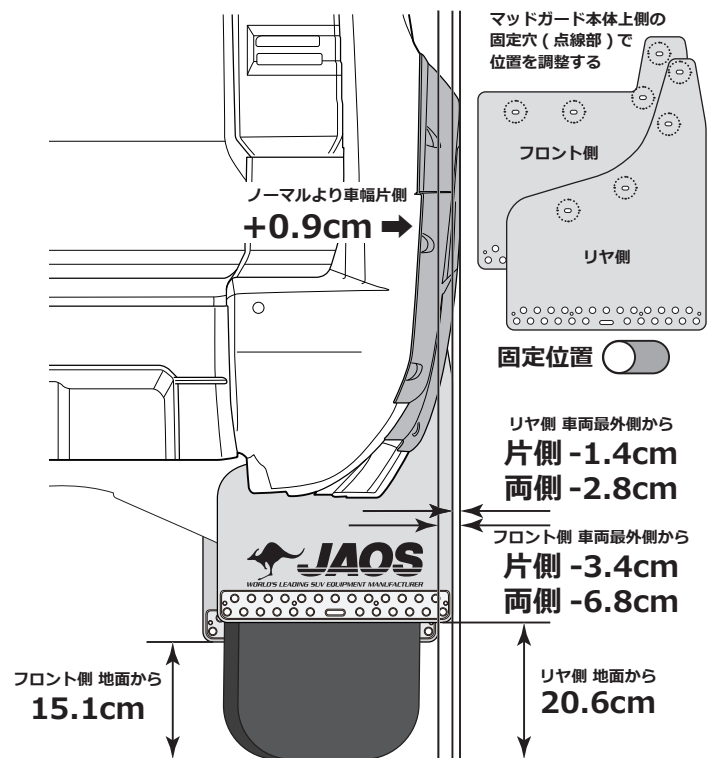
この製品は弊社で社内検査を行い国土交通省が定める道路運送車両法の保安基準に対応した製品です。製品を取り付ける際や継続検査（車検）時に必要となる場合がありますので、車検証などと一緒に大切に保管してください。

対象商品	JAOS マッドガード	車種	ランドクルーザー 250	種類	指定部品
国土交通省が定める道路運送車両法					
確認事項	保安基準／規格		エビデンス（ノーマル状態）		
最低地上高 9.0cm 以上	第 3 条／第 163 条		適合：【フロント】15.1cm（最低地上高）【リヤ】20.6cm		
車両最外側 +2.0cm 以内	自技第 234 号／自整第 262 号		適合：■ノーマルフェンダー時 【フロント】両側 -6.0cm 【リヤ】両側 -2.0cm ■「JAOS フェンダーガーニッシュ」装着時 【フロント】両側 -6.8cm 【リヤ】両側 -2.8cm		
取り付け方法（一定範囲内）	自技第 234 号／自整第 262 号		適合：固定的取付方法（ボルトオン）		

## ノーマルフェンダー時



## 「JAOS フェンダーガーニッシュ」装着時



※車両の個体差や製品の取り付け状態によって記載している計測数値と若干ずれる可能性があります。

## 保証について

### ●初期不良の保証…お届けから1週間以内

商品の破損、不具合などトラブルがあった場合、初期不良の保証対象として修理、代品交換、返品を承ります。

### ●製品保証…弊社オリジナル商品はご購入より1年間 ※ただし、期間内でも走行距離20,000kmまで

初期不良に該当する場合や一部消耗品を除き、購入履歴をお調べし規定に従い保証いたします。

❶ 保証についての詳細はJAOS公式サイトをご参照ください。

株式会社ジャオス  
JAOS CORPORATION

〒370-3504 群馬県北群馬郡榛東村広馬場3586-1  
TEL. 0279-20-5511 FAX. 0279-20-5549 E-MAIL. info@jaos.co.jp

www.jaos.co.jp

